

CAPAROC E1 12-24DC/10A - Elektroniczne wyłączniki zabezpieczające



1157284

<https://www.phoenixcontact.com/pl/produkty/1157284>

Dane zawarte w tym dokumencie PDF zostały wygenerowane z naszego katalogu online. Kompletne dane znajdują się w dokumentacji użytkownika. Obowiązują ogólne warunki użytkowania dla materiałów pobieranych.



1-kanalowy moduł wyłącznika elektronicznego do ochrony odbiorników w sieci 12 i 24 V DC przed przeciążeniem i zwarciami. Stały prąd znamionowy. Do montażu na szynie DIN za pomocą szyn zbiorczych CAPAROC.

Korzyści

- Możliwość personalizacji standardu dzięki dokładnej konstrukcji kanału z wbudowanym rozdziałem potencjału
- Bardzo łatwa obsługa dzięki montażowi bez narzędzi, instalacji bez przerywania działania i czytelnemu stanowi roboczemu
- Bardzo łatwe projektowanie z czterema zabezpieczonymi wyjściami o minimalnej szerokości

Dane handlowe

Numer artykułu	1157284
Jednostka opakowania	1 Szt.
Minimalne zamówienie	1 Szt.
Klucz sprzedaży	CLA232
Klucz produktu	CLA232
GTIN	4063151161149
Waga jednej sztuki (z opakowaniem)	76,6 g
Waga jednej sztuki (bez opakowania)	71,4 g
Numer taryfy celnej	85363010
Kraj pochodzenia	DE

CAPAROC E1 12-24DC/10A - Elektroniczne wyłączniki zabezpieczające



1157284

<https://www.phoenixcontact.com/pl/produkty/1157284>

Dane techniczne

Wskazówki

Informacje ogólne

Wskazówka	Bez substancji zakłócających aplikację lakieru – wg specyfikacji testów VW PV 3.10.7:2005-0
-----------	---

Właściwości produktu

Typ produktu	Elektroniczny łącznik ochronny urządzeń
Rodzina produktów	CAPAROC
Konstrukcja	Moduł wtykowy
Liczba biegunów	1
liczba kanałów	1
Ilość gniazd	1

Właściwości izolacji

Klasa ochrony	III
Stopień zanieczyszczenia	2

Parametry elektryczne

Informacje ogólne

Napięcie robocze	10 V DC ... 30 V DC
Napięcie znamionowe	12 V DC 24 V DC
Prąd znamionowy I_N	10 A (na kanał)
Prąd znamionowy (domyślny)	10 A
Znamionowe napięcie udarowe	0,5 kV
Sposób uruchomienia	E (elektroniczne)
Wymagany bezpiecznik poprzedzający	Wymagane tylko wtedy, gdy wartość I_{max} zasilania jest wyższa od zwarciowej zdolności łączeniowej. Wbudowany element Fail Safe.
Zwarciowa zdolność łączeniowa	300 A
Wytrzymałość napięciowa	35 V DC (Obwód obciążający)
Bezpiecznik	elektroniczne
Sprawność	> 99 %
Prąd spoczynkowy I_0	typ. 8,5 mA (na biegu jałowym przy 24 V)
Strata mocy	typ. 0,2 W (na biegu jałowym przy 24 V) < 1,6 W (w trybie pracy znamionowej przy 24 V i 10 A)
Tolerancja pomiarowa I	± 15 % (typ.)
Obniżanie wartości temperatury	10 A (Prąd całkowity przy 40°C) 7 A (Prąd całkowity przy 65°C) 18685596 h (przy 25°C z obciążeniem 21%)

CAPAROC E1 12-24DC/10A - Elektroniczne wyłączniki zabezpieczające



1157284

<https://www.phoenixcontact.com/pl/produkty/1157284>

MTBF (IEC 61709, SN 29500)	7871572 h (przy 40°C z obciążeniem 34,25%)
	1102033 h (przy 40°C z obciążeniem 100%)
Spadek napięcia	0,14 V (przy 10 A)
Element Fail-Safe	15 A DC (na kanał wyjściowy)
Rodzaj zestyku	bez galwanicznej separacji

Obwód obciążenia

Czas wyłączenia	4 s (przy przeciążeniu 1,1...1,5 x I _N)
	1 s (przy przeciążeniu 1,5...2,0 x I _N)
	0,1 s (przy przeciążeniu 2,0...3,0 x I _N)
	typ. 10 ms (przy zwarcu > 3,0 x I _N)
Wyłączenie na skutek za niskiego napięcia	≤ 8,5 V DC (aktywny)
	≥ 9,2 V DC (nieaktywny)
Wyłączenie na skutek przepięcia	≥ 32,5 V DC (aktywny)
	≤ 30,5 V DC (nieaktywny)
Max. obciążenie pojemnościowe	≤ 20000 μF (W zależności od ustawienia prądu i dostępnego prądu zwarciovego)
Opóźnienie załączenia	50 ms (możliwość dopasowania za pomocą modułów zasilających CAPAROC PM IOL i CAPAROC PM PN)

Dane przyłączeniowe

Zabezpieczone wyjście

Rodzaj przyłącza	zaciski Push-in
Długość odizolowania	10 mm
Przekrój przewodu giętkiego	0,2 mm ² ... 4 mm ²
Przekrój przewodu sztywnego	0,2 mm ² ... 4 mm ²
Przekrój przewodu AWG	24 ... 12
Przekrój przewodu giętkiego z tulejką z płaszczem z tworzywa	0,25 mm ² ... 4 mm ²
Przekrój przewodu giętkiego z tulejką bez płaszczem z tworzywa	0,25 mm ² ... 4 mm ²

Sygnalizacja

Kanał dioda LED wyl.	wyl. (Kanał wyłączony)
Kanał dioda LED żółta	świeci (Kanał włączony, obciążenie kanału > 80 %)
	miga (Tryb programowania aktywny)
	miga dwukrotnie (Sprawdzić instalację, brak komunikacji z modułem zasilającym)
Kanał dioda LED zielona	świeci (Kanał włączony)
Kanał dioda LED czerwona	świeci (Kanał wyłączony, stan nadnapięciowy lub podnapięciowy aktywny)
	świeci się tymczasowo (Kanał wyłączony, faza chłodzenia 5 s, wyzwolenie przez przeciążenie lub zwarcie)
	miga (Kanał wyłączony, gotowy do ponownego włączenia, wyzwolenie przez przeciążenie lub zwarcie)

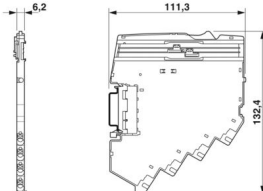
Wymiary

CAPAROC E1 12-24DC/10A - Elektroniczne wyłączniki zabezpieczające



1157284

<https://www.phoenixcontact.com/pl/produkty/1157284>

Rysunek wymiarowy	
Szerokość	6,2 mm
Wysokość	132,4 mm
Głębokość	111,3 mm (ze szyna DIN 7,5 mm)

Dane materiału

Kolor	jasnoszary (RAL 7035)
Materiał	PA 6
	PA 6
	PA 6
	PC
Klasa palności wg UL 94	V-0

Warunki środowiskowe i żywotność

Warunki otoczenia

Stopień ochrony	IP20
Temperatura otoczenia (praca)	-30 °C ... 65 °C (Uwzględnić zakres temperatury modułu zasilającego)
Temperatura otoczenia (składowanie/transport)	-40 °C ... 70 °C
Wysokość	≤ 4000 m (amsl)
Kontrola wilgotności	96 h, 95 % RH, 40 °C
Wstrząsy (eksploatacja)	30g (11 ms czas trwania, impuls udaru półsinusoidalnego, wg IEC 60068-2-27)
	25g (Czas trwania 6 ms, kształt impulsów udarowych: półsinusoidea, wg IEC 60068-2-27, udar ciągły)
	15g (Czas trwania 6 ms, kształt impulsów udarowych: półsinusoidea, wg IEC 60068-2-27, udar ciągły. Jeśli w systemie jest używanych więcej niż sześć modułów CAPAROC E1.)
Drgania (praca)	5g (10 Hz ... 150 Hz / 10 cykli / oś / X, Y, Z)

Dopuszczenia

Dopuszczenie UL

Oznaczenie	UL/C-UL Listed UL 508
	UL Recognized UL 2367
	UL 121201 Class I, Division 2, Groups A, B, C, D, T4A

Test korozji przy przepływie gazu

Oznaczenie	ISA S71.04.2013 G3 Harsh Group A
------------	----------------------------------

CAPAROC E1 12-24DC/10A - Elektroniczne wyłączniki zabezpieczające



1157284

<https://www.phoenixcontact.com/pl/produkty/1157284>

Normy i przepisy

Normy/przepisy	EN 61000-6-2
Wskazówka	Kompatybilność elektromagnetyczna - odporność na zakłócenia w środowiskach przemysłowych
Normy/przepisy	EN 61000-6-3
Wskazówka	Kompatybilność elektromagnetyczna - emisja zakłóceń dla obszarów mieszkalnych, handlowych i przemysłowych oraz małych przedsiębiorstw
Normy/przepisy	EN 60068-2-78
Wskazówka	Czynniki środowiskowe - wilgoć i ciepło stałe
Normy/przepisy	EN 50178
Wskazówka	Wyposażenie instalacji dużej mocy w urządzenia elektroniczne
Normy/przepisy	EN 60068-2-6
Wskazówka	Czynniki środowiskowe - drgania (sinusoidalne)
Normy/przepisy	EN 60068-2-27
Wskazówka	Czynniki środowiskowe - wstrząsy

Montaż

Sposób montażu	Montaż wtykowy na szynie zbiorczej CAPAROC CR...
----------------	--

CAPAROC E1 12-24DC/10A - Elektroniczne wyłączniki zabezpieczające

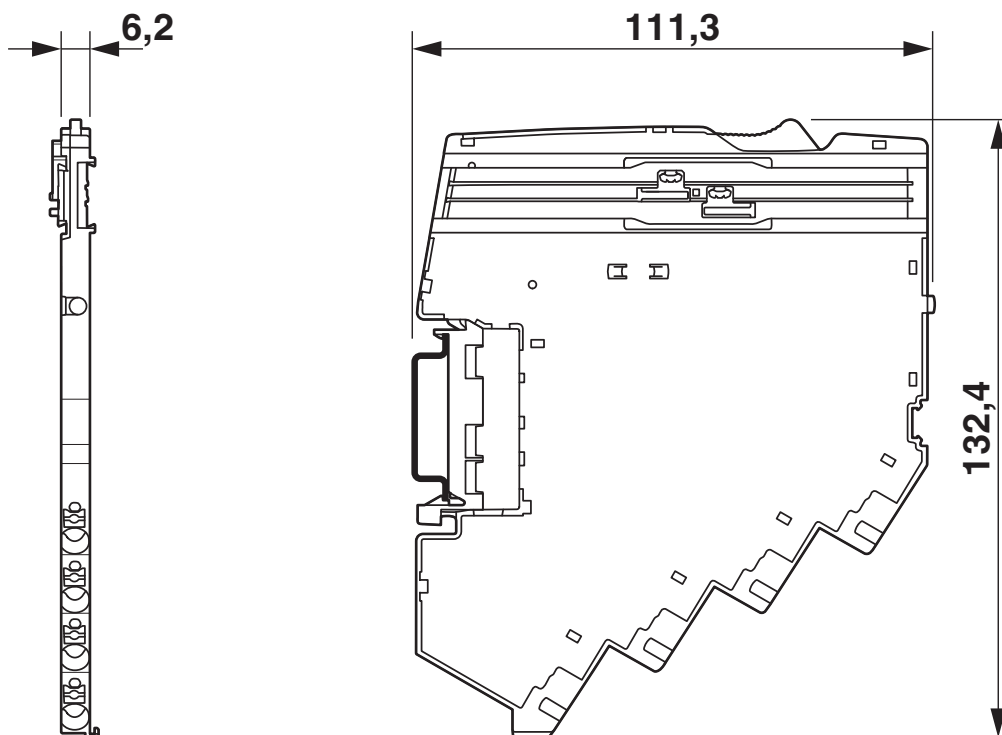


1157284

<https://www.phoenixcontact.com/pl/produkty/1157284>

Rysunki

Rysunek wymiarowy



Rysunek produktu

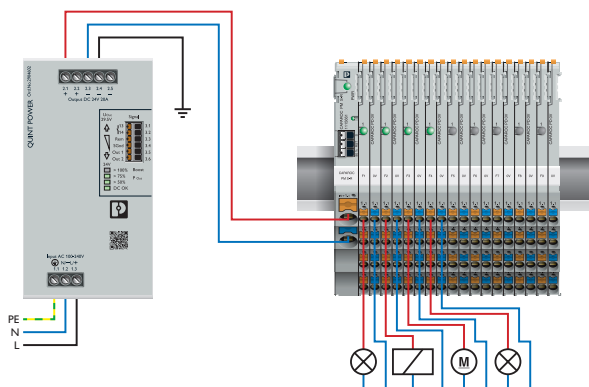


CAPAROC E1 12-24DC/10A - Elektroniczne wyłączniki zabezpieczające

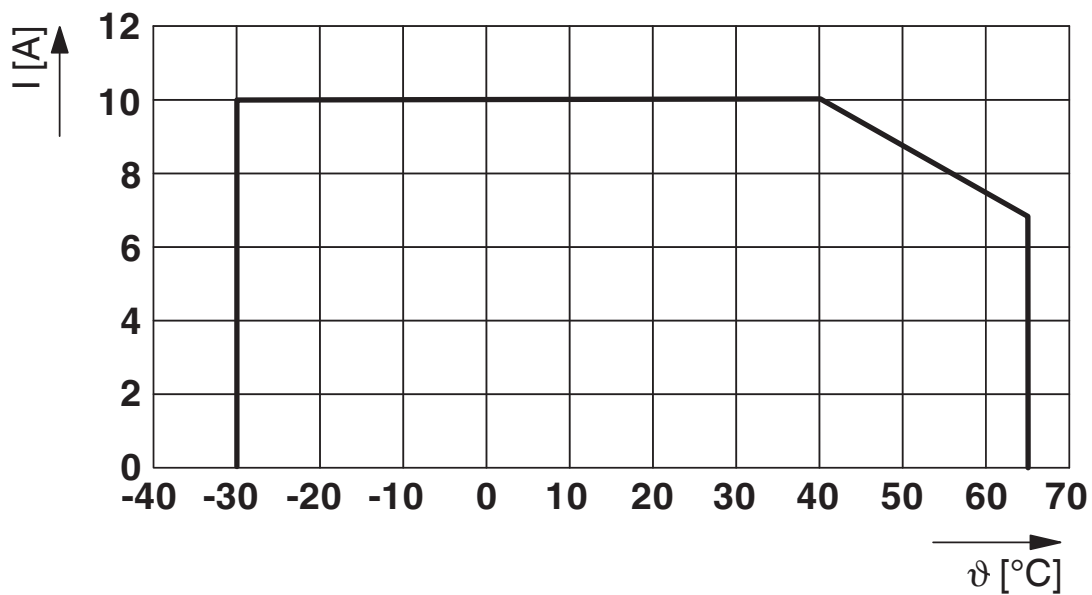
1157284

<https://www.phoenixcontact.com/pl/produkty/1157284>

rysunek aplikacji



Wykres



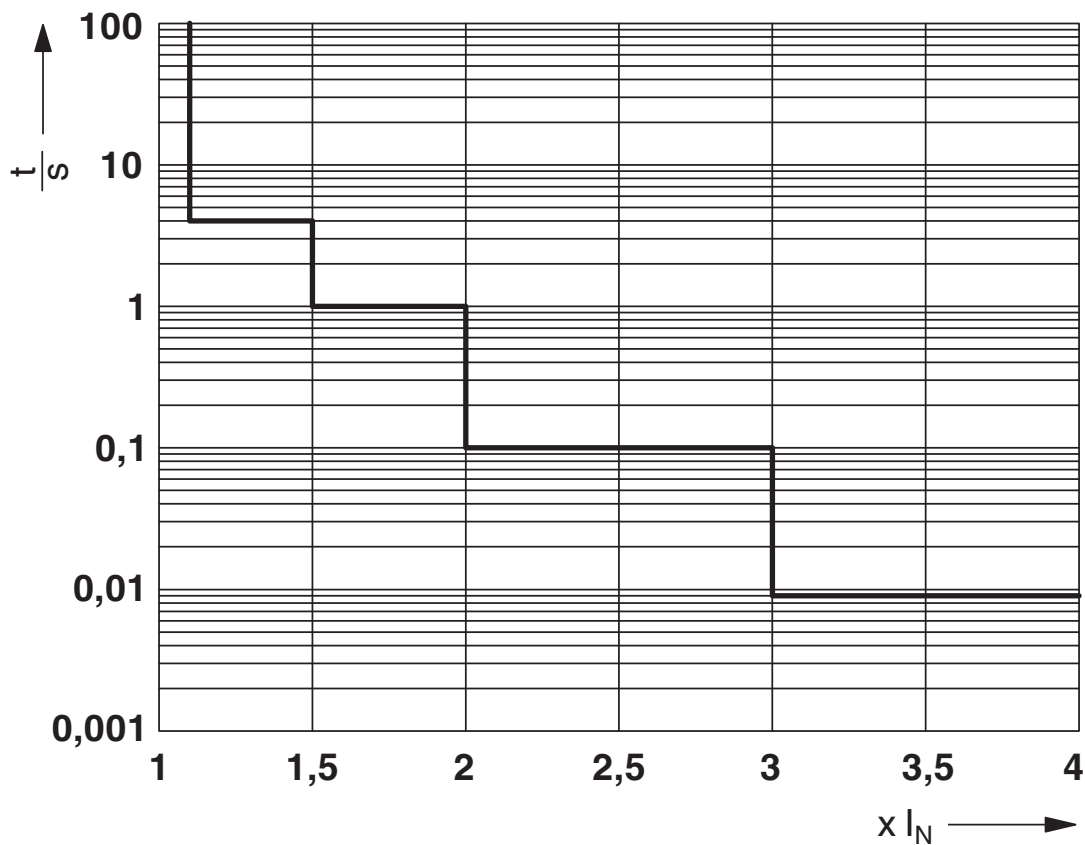
CAPAROC E1 12-24DC/10A - Elektroniczne wyłączniki zabezpieczające



1157284

<https://www.phoenixcontact.com/pl/produkty/1157284>

Wykres



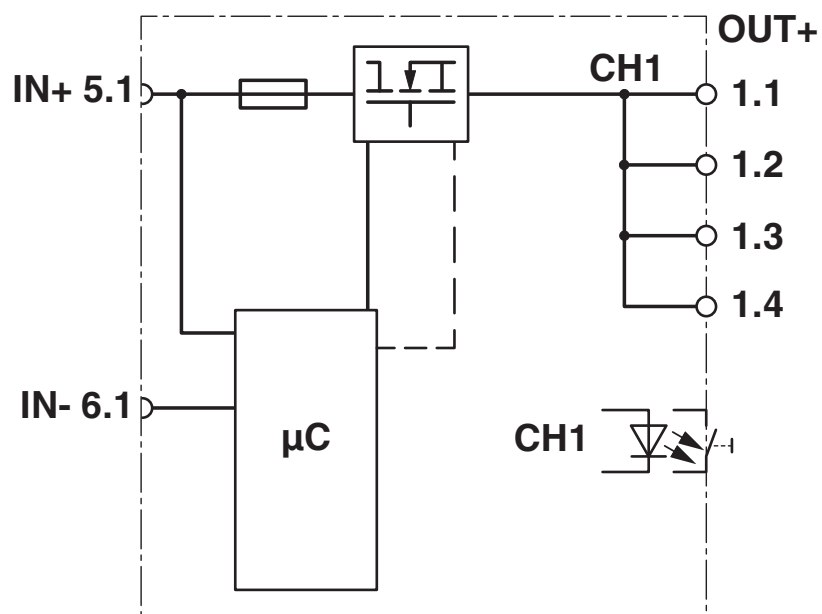
Charakterystyka wyzwalania

CAPAROC E1 12-24DC/10A - Elektroniczne wyłączniki zabezpieczające

1157284

<https://www.phoenixcontact.com/pl/produkty/1157284>

Schemat blokowy



CAPAROC E1 12-24DC/10A - Elektroniczne wyłączniki zabezpieczające



1157284

<https://www.phoenixcontact.com/pl/produkty/1157284>

Dopuszczenia

🔗 To download certificates, visit the product detail page: <https://www.phoenixcontact.com/pl/produkty/1157284>



UL Recognized

ID dopuszczenia: FILE E 317172



UL Listed

ID dopuszczenia: E123528



cUL Listed

ID dopuszczenia: E123528



UL Recognized

ID dopuszczenia: FILE E 317172



cUL Listed

ID dopuszczenia: E123528



UL Listed

ID dopuszczenia: E123528



UL Recognized

ID dopuszczenia: FILE E 324415



cUL Listed

ID dopuszczenia: FILE E 483407



UL Listed

ID dopuszczenia: FILE E 483407



UL Listed

ID dopuszczenia: FILE E 483407



cUL Listed

ID dopuszczenia: FILE E 483407

CAPAROC E1 12-24DC/10A - Elektroniczne wyłączniki zabezpieczające



1157284

<https://www.phoenixcontact.com/pl/produkty/1157284>



UL Recognized

ID dopuszczenia: FILE E 324415

CAPAROC E1 12-24DC/10A - Elektroniczne wyłączniki zabezpieczające



1157284

<https://www.phoenixcontact.com/pl/produkty/1157284>

Klasyfikacje

ECLASS

ECLASS-13.0	27140401
ECLASS-15.0	27140401

ETIM

ETIM 10.0	EC003538
-----------	----------

UNSPSC

UNSPSC 21.0	39121400
-------------	----------

CAPAROC E1 12-24DC/10A - Elektroniczne wyłączniki zabezpieczające



1157284

<https://www.phoenixcontact.com/pl/produkty/1157284>

Environmental product compliance

EU RoHS

Spełnia wymagania dyrektywy RoHS	Tak
zwolnienia/wyłączenia, o ile są znane	7(a), 7(c)-I

China RoHS

Environment friendly use period (EFUP)	EFUP-50
	Tabela deklaracji zgodnie z chińskimi przepisami RoHS dla danego artykułu jest dostępna w materiałach do pobrania na stronie artykułu w punkcie „Deklaracja producenta”. Dla wszystkich artykułów z EFUP-E tabela deklaracji zgodnie z chińskimi przepisami RoHS nie jest potrzebna i nie jest wystawiana.

EU REACH SVHC

Informacja o substancji z listy kandydackiej REACH (nr CAS)	Lead(nr CAS: 7439-92-1) 2,2',6,6'-tetrabromo-4,4'-isopropylidenediphenol(nr CAS: 79-94-7)
SCIP	267e6945-cc06-4c33-9490-2cb8c0bd8fd5

Phoenix Contact 2026 © - Wszelkie prawa zastrzeżone
<https://www.phoenixcontact.com>

PHOENIX CONTACT Sp. z o.o.
ul. Bierutowska 57-59, Budynek nr 3/A
51-317 Wrocław
71/ 39 80 410
pxcpl@phoenixcontact.pl