

# HC-M-B16-DOCK-B - Rama cumująca



1051226

<https://www.phoenixcontact.com/pl/produkty/1051226>

Dane zawarte w tym dokumencie PDF zostały wygenerowane z naszego katalogu online. Kompletne dane znajdują się w dokumentacji użytkownika. Obowiązują ogólne warunki użytkowania dla materiałów pobieranych.

Ramka dokująca na 4 moduły, montaż pływający, kompensacja modułu w osi x/y  $\pm 2,0$  mm



## Opis produktu

Ramka dokująca, montaż pływający, kompensacja modułu w osi x/y  $\pm 2,0$  mm

## Dane handlowe

Numer artykułu	1051226
Jednostka opakowania	1 Szt.
Minimalne zamówienie	1 Szt.
Klucz sprzedaży	BF7ACZ
Klucz produktu	AF7ACZ
GTIN	4055626673073
Waga jednej sztuki (z opakowaniem)	123,6 g
Waga jednej sztuki (bez opakowania)	123,6 g
Numer taryfy celnej	85389099
Kraj pochodzenia	CN

# HC-M-B16-DOCK-B - Rama cumująca



1051226

<https://www.phoenixcontact.com/pl/produkty/1051226>

## Dane techniczne

### Właściwości produktu

Typ produktu	Rama dokująca
Seria	HC-M-B
	HC-M-02
	HC-M-03
	HC-M-03/04
	HC-M-04
	HC-M-05
	HC-M-06
	HC-M-08
	HC-M-08-GBIT
	HC-M-12
	HC-M-17
	HC-M-20
	HC-M-25
	HC-M-DSUB
	HC-M-EMV
	HC-M-HV
HC-M-HS	
HC-M-00	
Zastosowanie	Ramka dokująca modułowa
Konstrukcja	B16
Liczba gniazd na moduły	4
Typ ramy	Rama dokująca

### Dane materiału

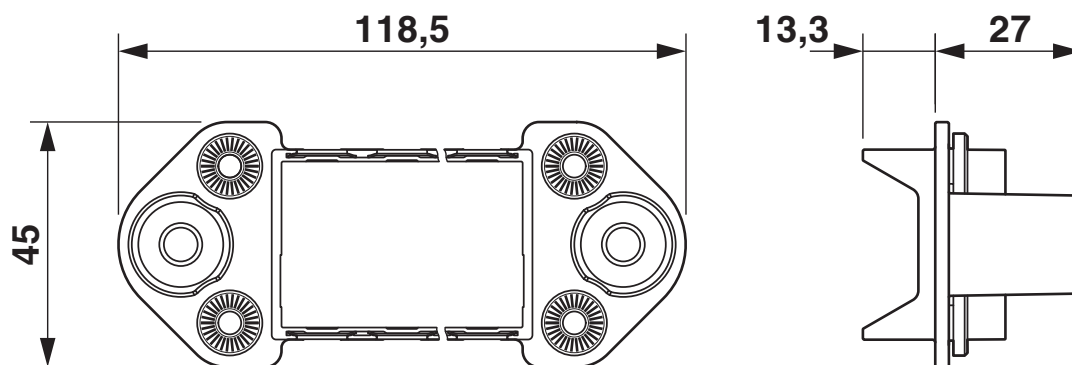
Materiał	Cynkowy odlew ciśnieniowy
----------	---------------------------

### Montaż

Sposób montażu	Montaż bezpośredni z kołnierzem
Informacja montażu	Możliwość opcjonalnego podłączenia przewodu ochronnego
	W przypadku zastosowania ramki na moduły w obudowach metalowych należy zapewnić podłączenie przewodu ochronnego przez przyłącze PE znajdujące się przy ramce na moduły lub przez specjalny metalowy moduł PE

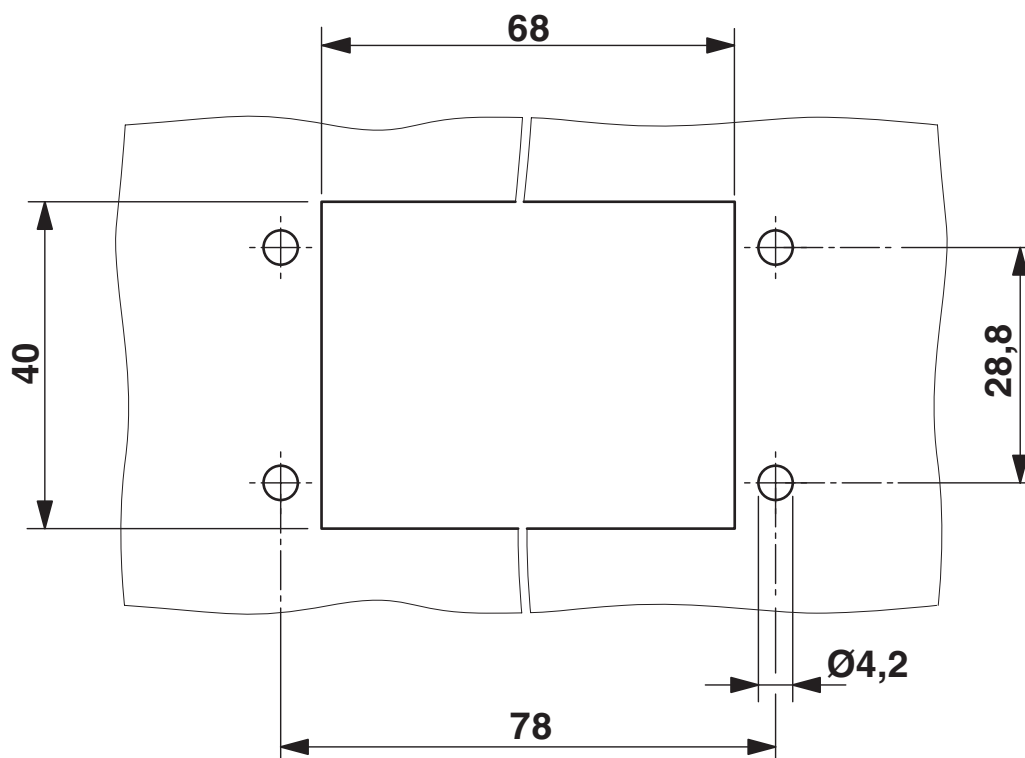
## Rysunki

Rysunek wymiarowy



Rysunek wymiarowy

Rysunek wymiarowy



Otwór montażowy

1051226

<https://www.phoenixcontact.com/pl/produkty/1051226>

## Klasyfikacje

### ECLASS

ECLASS-13.0	27440206
ECLASS-15.0	27440206

### ETIM

ETIM 10.0	EC002312
-----------	----------

### UNSPSC

UNSPSC 21.0	31261500
-------------	----------

# HC-M-B16-DOCK-B - Rama cumująca



1051226

<https://www.phoenixcontact.com/pl/produkty/1051226>

## Environmental product compliance

### EU RoHS

Spełnia wymagania dyrektywy RoHS	Tak, Brak zwolnień/wyłączeń
----------------------------------	-----------------------------

### China RoHS

Environment friendly use period (EFUP)	EFUP-E
	Brak substancji niebezpiecznych powyżej wartości granicznych

### EU REACH SVHC

Informacja o substancji z listy kandydackiej REACH (nr CAS)	Brak substancji o stężeniu masowym powyżej 0,1%
---	---

Phoenix Contact 2026 © - Wszelkie prawa zastrzeżone

<https://www.phoenixcontact.com>

PHOENIX CONTACT Sp. z o.o.  
ul. Bierutowska 57-59, Budynek nr 3/A  
51-317 Wrocław  
71/ 39 80 410  
[pxcpl@phoenixcontact.pl](mailto:pxcpl@phoenixcontact.pl)