

Dane zawarte w tym dokumencie PDF zostały wygenerowane z naszego katalogu online. Kompletne dane znajdują się w dokumentacji użytkownika. Obowiązują ogólne warunki użytkowania dla materiałów pobieranych.



Element sterowniczy do modułowych wyłączników zatrzymania awaryjnego, w połączeniu z uchwytem modułowym i przekaźnikiem stanowi kompletną jednostkę, montaż na panelu przednim, połączenie bagnetowe

## Opis produktu

Wyłączniki zatrzymania awaryjnego Phoenix Contact stanowią to elektromechaniczna aparatura łączeniowa z funkcją bezpieczeństwa. Służą one do bezpiecznego wyłączania i zatrzymywania maszyn i systemów, w celu uniknięcia i zmniejszenia ryzyka szkód osobowych i materialnych. Oferta obejmuje jeden system modułowy i jedno skonfigurowane wstępnie rozwiązanie. Modułowe wyłączniki zatrzymania awaryjnego składają się z następujących komponentów: - Element sterowniczy PSR-ESS-M0-H100 /...110 / ...120 - Uchwyt modułowy PSR-ESS-ACC-CB1-C... - Przełącznik bezpieczeństwa PSR-ESS-ACC-CB1-NC-SC lub PSR-ESS-ACC-CB1-SM-SC W razie potrzeby można zastosować inne przekaźniki.

## Korzyści

- Modułowy system umożliwia stworzenie ekonomicznego rozwiązania do indywidualnych zastosowań
- Połączenie bagnetowe umożliwia połączenie z elementem sterowniczym bez użycia narzędzi
- Szybka diagnostyka lokalnie dzięki kolorowemu wskaźnikowi pozycji

## Dane handlowe

Numer artykułu	1221758
Jednostka opakowania	1 Szt.
Minimalne zamówienie	1 Szt.
Klucz sprzedaży	DNA621
Klucz produktu	DNA621
GTIN	4063151310295
Waga jednej sztuki (z opakowaniem)	60 g
Waga jednej sztuki (bez opakowania)	54 g
Numer taryfy celnej	85365080
Kraj pochodzenia	DE

# PSR-ESS-M0-H100 - Element sterowniczy



1221758

<https://www.phoenixcontact.com/pl/produkty/1221758>

## Dane techniczne

### Wskazówki

Wskazówka dotycząca zastosowania

Wskazówka dotycząca zastosowania

Wyłącznie do użytku przemysłowego

### Właściwości produktu

Typ produktu

Element sterowniczy

Rodzina produktów

Modułowe wyłączniki zatrzymania awaryjnego

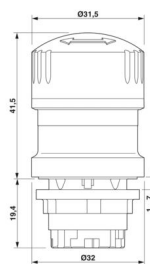
### Parametry elektryczne

Trwałość mechaniczna

50000 cykli łączeniowych

### Wymiary

Rysunek wymiarowy



Głębokość

60,9 mm

średnica

31,5 mm

### Dane materiału

Kolor (Przycisk grzybkowy)

czerwone (RAL 3001)

Kolor (Rama przednia)

żółty (RAL 1018)

Klasa palności wg UL 94

V2

Materiał obudowy

PA

### Warunki środowiskowe i żywotność

Warunki otoczenia

Stopień ochrony

IP65/IP67/IP69K (przy prawidłowym montażu w odpowiedniej przestrzeni montażowej)

Temperatura otoczenia (praca)

-30 °C ... 70 °C

Temperatura otoczenia (składowanie/transport)

-50 °C ... 85 °C

Wys. zastosowania

maks. 2000 m (ponad NN)

Udar

15g / 11 ms, wg IEC 60068-2-27

Drgania (praca)

10 Hz ... 500 Hz, amplituda 0,35 mm, 5g, wg IEC 60068-2-6

### Montaż

Sposób montażu

Montaż na płycie czołowej

# PSR-ESS-M0-H100 - Element sterowniczy



1221758

<https://www.phoenixcontact.com/pl/produkty/1221758>

Informacja montażu	Moment dokręcenia nakrętki montażowej: maks. 2,5 Nm
Pozycja montażu	dowolna
Średnica otworu mocującego	22,30 mm

# PSR-ESS-M0-H100 - Element sterowniczy

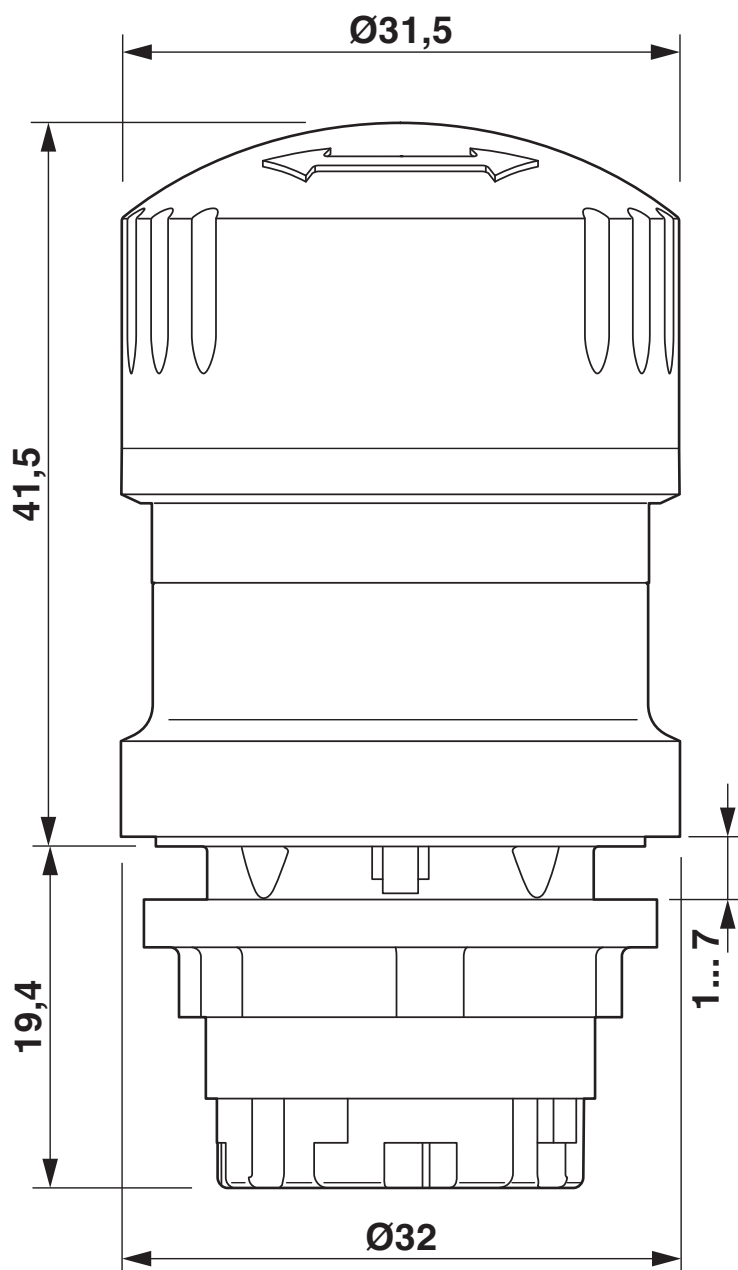
1221758

<https://www.phoenixcontact.com/pl/produkty/1221758>



## Rysunki

Rysunek wymiarowy



Wymiary (w mm)

1221758

<https://www.phoenixcontact.com/pl/produkty/1221758>

## Dopuszczenia

🔗 To download certificates, visit the product detail page: <https://www.phoenixcontact.com/pl/produkty/1221758>



### UL Recognized

ID dopuszczenia: E519465



### UL Listed

ID dopuszczenia: E140324



### cUL Listed

ID dopuszczenia: E140324



### Functional Safety

ID dopuszczenia: B 029429 0031 Rev01

# PSR-ESS-M0-H100 - Element sterowniczy



1221758

<https://www.phoenixcontact.com/pl/produkty/1221758>

## Klasyfikacje

### ECLASS

ECLASS-13.0	27371212
ECLASS-15.0	27371212

### ETIM

ETIM 10.0	EC001038
-----------	----------

### UNSPSC

UNSPSC 21.0	39122200
-------------	----------

# PSR-ESS-M0-H100 - Element sterowniczy



1221758

<https://www.phoenixcontact.com/pl/produkty/1221758>

## Environmental product compliance

### EU RoHS

Spełnia wymagania dyrektywy RoHS	Tak, Brak zwolnień/wyłączeń
----------------------------------	-----------------------------

### China RoHS

Environment friendly use period (EFUP)	EFUP-E
	Brak substancji niebezpiecznych powyżej wartości granicznych

### EU REACH SVHC

Informacja o substancji z listy kandydackiej REACH (nr CAS)	Brak substancji o stężeniu masowym powyżej 0,1%
---	---

### EF3.1 Zmiana klimatu

CO2e kg	1,393 kg CO2e
---------	---------------

Phoenix Contact 2026 © - Wszelkie prawa zastrzeżone  
<https://www.phoenixcontact.com>

PHOENIX CONTACT Sp. z o.o.  
ul. Bierutowska 57-59, Budynek nr 3/A  
51-317 Wrocław  
71/ 39 80 410  
[pxcpl@phoenixcontact.pl](mailto:pxcpl@phoenixcontact.pl)