

1196942

<https://www.phoenixcontact.com/pl/produkty/1196942>

Dane zawarte w tym dokumencie PDF zostały wygenerowane z naszego katalogu online. Kompletne dane znajdują się w dokumentacji użytkownika. Obowiązują ogólne warunki użytkowania dla materiałów pobieranych.



Wentylowana obudowa z rodziny ECS, blokada zatrzaskowa. Stopień ochrony IP66/IP67/IP68/IP69 w połączeniu z przynależnym panelem przednim. Kolor: szary (7042), szerokość: 97 mm, wysokość: 86 mm, głębokość: 45 mm

Korzyści

- Kompaktowa konstrukcja obudowy, szeroki zakres zastosowań
- Konstrukcja obudowy pozwala na montaż płytek PCB o różnej grubości, co zapewnia wysoką różnorodność zastosowań
- Wbudowana membrana wyrównawcza do warunków zmiennego ciśnienia
- Opcjonalne akcesoria do montażu na ścianie i słupku
- Sprawdzona technika przyłączeniowa PCB
- Zintegrowany system ochrony przed manipulacją
- Skuteczna ochrona elektroniki przed czynnikami termicznymi i mechanicznymi
- Do zastosowania wewnątrz i na zewnątrz budynków

Dane handlowe

Numer artykułu	1196942
Jednostka opakowania	5 Szt.
Minimalne zamówienie	5 Szt.
Klucz sprzedaży	ACFDAA
Klucz produktu	ACFDAA
GTIN	4063151255442
Waga jednej sztuki (z opakowaniem)	71,7 g
Waga jednej sztuki (bez opakowania)	71,7 g
Numer taryfy celnej	84879090
Kraj pochodzenia	Informacje o kraju pochodzenia są dostarczane wraz z przesyłką.

Dane techniczne

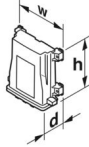
Wskazówki

Instrukcja montażu	Przestrzegać informacji dla użytkownika dostępnych w obszarze do pobrania.
Stopień ochrony	Informacje o ochronie IP dotyczą kombinacji artykułów ECS-B-... w połączeniu z nieobrabaną płytą przednią ECS-P...-B.
Stopień ochrony	W przypadku korzystania z płyt przednich z techniką przyłączeniową klasa ochronności IP techniki przyłączeniowej określa klasę ochronności całego rozwiązania.
Zalecenie	W strefie pobierania podane są bardziej szczegółowe informacje i wymiary.

Właściwości produktu

Typ produktu	Obudowa
Rodzaj obudowy	Obudowa do zastosowań zewnętrznych
Typ obudowy	Obudowa do zastosowań zewnętrznych
Seria obudów	ECS
Rodzina produktów	ECS..64X..L..
Miejsce na baterię	nie
Odpowietrznik	zintegrowana membrana wyrównywania ciśnienia

Wymiary

Rysunek wymiarowy	
Szerokość	86 mm
Wysokość	97 mm
Głębokość	45 mm

Konstrukcja PCB

Grubość płytki drukowanej	1,57 mm ... 2,36 mm
---------------------------	---------------------

Dane materiału

Kolor (Obudowa)	szary (RAL 7042)
Materiał Obudowa	PC
Klasa palności wg UL 94	V0

Warunki środowiskowe i żywotność

Badanie odporności na drgania

Specyfikacja pomiarowa	DIN EN 60068-2-6 (VDE 0468-2-6):2008-10
Częstotliwość	10 - 2000 - 10 Hz

1196942

<https://www.phoenixcontact.com/pl/produkty/1196942>

Prędkość przesuwu	1 oktawa/min
Przyspieszenie	15g (61,6 Hz ... 2000 Hz)
Czas pomiaru na oś	2,5 h
Kierunki pomiaru	Oś X, Y i Z

Badanie rozżarzonym drutem

Specyfikacja pomiarowa	DIN EN 60695-2-11 (VDE 0471-2-11):2014-11
Temperatura	850 °C
Czas działania	30 s

Trwałość mechaniczna/bęben do próby upadku

Specyfikacja pomiarowa	DIN EN 60068-2-31 (VDE 0468-2-31):2009-04
Wysokość upadku	50 cm
Częstotliwość	50

Udary

Specyfikacja pomiarowa	DIN EN 60068-2-27 (VDE 0468-2-27):2010-02
Rodzaj udaru	O kształcie półsinusoidy
Przyspieszenie	50g
Czas trwania udaru	11 ms
Liczba udarów w każdym kierunku	3
Kierunki pomiaru	Oś X, Y i Z (dod. i uj.)

Badanie w rozpylonej solance

Specyfikacja pomiarowa	DIN EN 60068-2-11:2000-02
Czas trwania badania	96 h

Test na substancje zakłócające wiązanie lakieru

Specyfikacja pomiarowa	VDMA 24364:2018-05
Wynik	Badanie zakończone wynikiem pozytywnym

Stopień ochrony (kod IP)

Specyfikacja pomiarowa	DIN EN 60529 (VDE 0470-1):2014-09
Wynik stopień ochrony, kod IP	IP66/IP67 (1 m/30 min)/IP68 (2 m/24 h)/IP69/IP69K

Warunki otoczenia

Maks. osiągalny kod IP	IP69
Maks. osiągalny kod NEMA	6
Wytrzymałość udarowa	IK08
Temperatura otoczenia (praca)	-40 °C ... 100 °C
Temperatura otoczenia (składowanie/transport)	-40 °C ... 100 °C

Dane PCB

Liczba mocowań płytki drukowanej	1
Sposób mocowania PCB	Przepust
Grubość PCB	1,57 mm ... 2,36 mm

Montaż

Sposób montażu	Montaż na ścianie lub płycie czołowej. Montaż na pręcie za pomocą akcesoriów.
----------------	---

1196942

<https://www.phoenixcontact.com/pl/produkty/1196942>

Rysunki

Rysunek wymiarowy



Ilustracja pogładowa prezentująca wymiary artykułu. Ilustracja nie przedstawia wybranego produktu. Więcej szczegółów można znaleźć na rysunkach produktów w zakładce „Do pobrania”.

1196942

<https://www.phoenixcontact.com/pl/produkty/1196942>

Klasyfikacje

ECLASS

ECLASS-13.0	27190601
ECLASS-15.0	27190601

ETIM

ETIM 10.0	EC002779
-----------	----------

UNSPSC

UNSPSC 21.0	31261500
-------------	----------

1196942

<https://www.phoenixcontact.com/pl/produkty/1196942>

Environmental product compliance

EU RoHS

Spełnia wymagania dyrektywy RoHS	Tak, Brak zwolnień/wyłączeń
----------------------------------	-----------------------------

China RoHS

Environment friendly use period (EFUP)	EFUP-E
	Brak substancji niebezpiecznych powyżej wartości granicznych

EU REACH SVHC

Informacja o substancji z listy kandydackiej REACH (nr CAS)	Brak substancji o stężeniu masowym powyżej 0,1%
---	---

Phoenix Contact 2026 © - Wszelkie prawa zastrzeżone
<https://www.phoenixcontact.com>

PHOENIX CONTACT Sp. z o.o.
ul. Bierutowska 57-59, Budynek nr 3/A
51-317 Wrocław
71/ 39 80 410
pxcpl@phoenixcontact.pl