

G-INS-M25-M68N-SNES-S - Dławnica kablowa



1424544

<https://www.phoenixcontact.com/pl/produkty/1424544>

Dane zawarte w tym dokumencie PDF zostały wygenerowane z naszego katalogu online. Kompletne dane znajdują się w dokumentacji użytkownika. Obowiązują ogólne warunki użytkowania dla materiałów pobieranych.



Dławnica kablowa, materiał przepustu: Stal szlachetna 1.4305, zastosowanie: Standard, zewnętrzna średnica kabla 11 mm ... 17 mm, ekranowanie: nie, gwint przyłącza: M25 x 1,5, kolor: srebrny, z oringiem

Dane handlowe

Numer artykułu	1424544
Jednostka opakowania	1 Szt.
Minimalne zamówienie	1 Szt.
Klucz sprzedaży	BF7DAX
Klucz produktu	AF7DAX
GTIN	4055626374499
Waga jednej sztuki (z opakowaniem)	52,2 g
Waga jednej sztuki (bez opakowania)	51,8 g
Numer taryfy celnej	73269098
Kraj pochodzenia	TR

G-INS-M25-M68N-SNES-S - Dławnica kablowa



1424544

<https://www.phoenixcontact.com/pl/produkty/1424544>

Dane techniczne

Montaż

Informacja montażu	1) Zamontować w obudowie kołnierz złącza śrubowego odpowiednim momentem dokręcenia 2) Wsunąć przewód 3) Dokręcić nakrętkę kołpakową odpowiednim momentem dokręcenia
--------------------	---

Właściwości produktu

Typ produktu	Dławnica kablowa
Zastosowanie	Standard
Liczba przewodów	1
Producent	BIMED
Oznaczenie producenta	BMSC-E3
Ekranowany	nie
Wersja odciążki	A

Parametry

Kategoria udarowa	4
Wykonanie, Odciążka	A

Wymiary

Rysunek wymiarowy	
Długość	40 mm
Długość gwintu przyłącza	8 mm
Średnica otworu	25,1 mm ... 25,3 mm
Rozwartość klucza do nakrętki kołpakowej	27 mm
Rozwartość klucza króćców	27 mm
Wymiar kątowy sześciokąta	29,8 mm
Rodzaj gwintu od strony przyłączy	M25 x 1,5
Skok gwintu	1,5 mm

Dane przyłączeniowe

Moment dokręcania	14 Nm (Nakrętka kołpakowa)
	6 Nm (Króciec)
	przy UL 514 B: nakrętka mocująca

Dane materiału

Kolor	kolor stali / stali szlachetnej
Materiał Klatka zaciskowa	PA 6

G-INS-M25-M68N-SNES-S - Dławnica kablowa



1424544

<https://www.phoenixcontact.com/pl/produkty/1424544>

Materiał uszczelki O-ring	perbunan
Materiał uszczelki Uszczelka kabla	CR
Materiał przepustu	Stal szlachetna 1.4305

Kabel/przewód

Zewnętrzna średnica przewodu Przewód 1	11 mm ... 17 mm
Zewnętrzna średnica przewodu	14 mm ... 17 mm (przy UL 514 B)

Warunki środowiskowe i żywotność

Warunki otoczenia

Stopień ochrony	IP68 (5 bar, 30 min)
	IP66
	IP69
Temperatura otoczenia (praca)	-40 °C ... 100 °C (statyczny)

G-INS-M25-M68N-SNES-S - Dławnica kablowa

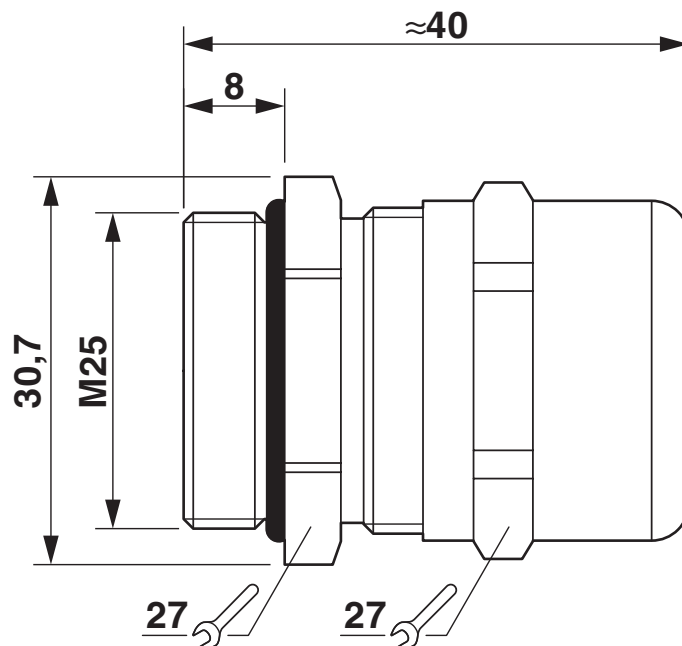
1424544

<https://www.phoenixcontact.com/pl/produkty/1424544>



Rysunki

Rysunek wymiarowy



Rysunek wymiarowy

G-INS-M25-M68N-SNES-S - Dławnica kablowa



1424544

<https://www.phoenixcontact.com/pl/produkty/1424544>

Dopuszczenia

🔗 To download certificates, visit the product detail page: <https://www.phoenixcontact.com/pl/produkty/1424544>



UL Listed

ID dopuszczenia: E199260



cUL Listed

ID dopuszczenia: E199260

G-INS-M25-M68N-SNES-S - Dławnica kablowa



1424544

<https://www.phoenixcontact.com/pl/produkty/1424544>

Klasyfikacje

ECLASS

ECLASS-13.0	27140801
ECLASS-15.0	27140801

ETIM

ETIM 10.0	EC000441
-----------	----------

UNSPSC

UNSPSC 21.0	39121300
-------------	----------

G-INS-M25-M68N-SNES-S - Dławnica kablowa



1424544

<https://www.phoenixcontact.com/pl/produkty/1424544>

Environmental product compliance

EU RoHS

Spełnia wymagania dyrektywy RoHS	Tak, Brak zwolnień/wyłączeń
----------------------------------	-----------------------------

China RoHS

Environment friendly use period (EFUP)	EFUP-E
	Brak substancji niebezpiecznych powyżej wartości granicznych

EU REACH SVHC

Informacja o substancji z listy kandydackiej REACH (nr CAS)	Brak substancji o stężeniu masowym powyżej 0,1%
---	---

Phoenix Contact 2026 © - Wszelkie prawa zastrzeżone

<https://www.phoenixcontact.com>

PHOENIX CONTACT Sp. z o.o.
ul. Bierutowska 57-59, Budynek nr 3/A
51-317 Wrocław
71/ 39 80 410
pxcpl@phoenixcontact.pl