

ME MAX 22,5 GEH-R G 3-3 BU - Połówka obudowy



2279350

<https://www.phoenixcontact.com/pl/produkty/2279350>

Dane zawarte w tym dokumencie PDF zostały wygenerowane z naszego katalogu online. Kompletne dane znajdują się w dokumentacji użytkownika. Obowiązują ogólne warunki użytkowania dla materiałów pobieranych.



Obudowa na szynę DIN, Połówka obudowy (prawa), konstrukcja wysoka, szerokość: 16,3 mm, wysokość: 99 mm, głębokość: 112,85 mm, kolor: niebieski (podobne RAL 5015)

Korzyści

- Łatwy montaż
- Różne techniki przyłączeniowe

Dane handlowe

Numer artykułu	2279350
Jednostka opakowania	50 Szt.
Minimalne zamówienie	250 Szt.
Klucz sprzedaży	ACHABZ
Klucz produktu	ACHABZ
GTIN	4046356306416
Waga jednej sztuki (z opakowaniem)	27,43 g
Waga jednej sztuki (bez opakowania)	23,15 g
Numer taryfy celnej	85389099
Kraj pochodzenia	DE

ME MAX 22,5 GEH-R G 3-3 BU - Połówka obudowy



2279350

<https://www.phoenixcontact.com/pl/produkty/2279350>

Dane techniczne

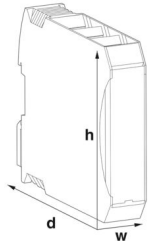
Wskazówki

Instrukcja montażu	Przestrzegać informacji dla użytkownika dostępnych w obszarze do pobrania.
Zalecenie	Materiał padów stykowych do łącznika magistrali galwaniczny złoto (twarde złączenie)

Właściwości produktu

Typ produktu	Połówka obudowy
Rodzaj obudowy	Obudowa na szynę DIN
Typ obudowy	Obudowy modułowe
Seria obudów	ME-MAX
Rodzina produktów	ME MAX 22,5..
Liczba rzędów	3
Liczba (Otwory przyłączeniowe)	6

Wymiary

Rysunek wymiarowy	
Szerokość	16,3 mm
Wysokość	99 mm
Głębokość	112,85 mm
Głębokość od górnej krawędzi szyny DIN	107 mm

Konstrukcja PCB

Grubość płytki drukowanej	1,4 mm ... 1,8 mm
---------------------------	-------------------

Dane materiału

Kolor (Połówka obudowy)	niebieski (RAL 5015)
Materiał Połówka obudowy	PA
Klasa palności wg UL 94	V0
CTI wg IEC 60112	600

Warunki środowiskowe i żywotność

Warunki otoczenia

Maks. osiągalny kod IP	IP20
Temperatura otoczenia (praca)	-40 °C ... 105 °C (w zależności od mocy traconej)

ME MAX 22,5 GEH-R G 3-3 BU - Połówka obudowy



2279350

<https://www.phoenixcontact.com/pl/produkty/2279350>

Temperatura otoczenia (składowanie/transport)	-40 °C ... 55 °C
Temperatura otoczenia (montaż)	-5 °C ... 100 °C
Względna wilgotność powietrza (składowanie/transport)	80 %

Dane PCB

Sposób mocowania PCB	Zatrzask
Grubość PCB	1,4 mm ... 1,8 mm

Montaż

Sposób montażu	Zatrzask z połówką obudowy lub elementem pośrednim
----------------	--

Rysunki

Rysunek wymiarowy



Ilustracja pogładowa prezentująca wymiary artykułu. Ilustracja nie przedstawia wybranego produktu. Więcej szczegółów można znaleźć na rysunkach produktów w zakładce „Do pobrania”.

ME MAX 22,5 GEH-R G 3-3 BU - Połówka obudowy

2279350

<https://www.phoenixcontact.com/pl/produkty/2279350>



Dopuszczenia

🔗 To download certificates, visit the product detail page: <https://www.phoenixcontact.com/pl/produkty/2279350>



UL Recognized

ID dopuszczenia: E240868

ME MAX 22,5 GEH-R G 3-3 BU - Połówka obudowy



2279350

<https://www.phoenixcontact.com/pl/produkty/2279350>

Klasyfikacje

ECLASS

ECLASS-13.0	27190602
ECLASS-15.0	27190602

ETIM

ETIM 10.0	EC002779
-----------	----------

UNSPSC

UNSPSC 21.0	31261500
-------------	----------

2279350

<https://www.phoenixcontact.com/pl/produkty/2279350>

Environmental product compliance

EU RoHS

Spełnia wymagania dyrektywy RoHS	Tak, Brak zwolnień/wyłączeń
----------------------------------	-----------------------------

China RoHS

Environment friendly use period (EFUP)	EFUP-E
	Brak substancji niebezpiecznych powyżej wartości granicznych

EU REACH SVHC

Informacja o substancji z listy kandydackiej REACH (nr CAS)	Brak substancji o stężeniu masowym powyżej 0,1%
---	---

Phoenix Contact 2026 © - Wszelkie prawa zastrzeżone

<https://www.phoenixcontact.com>

PHOENIX CONTACT Sp. z o.o.
ul. Bierutowska 57-59, Budynek nr 3/A
51-317 Wrocław
71/ 39 80 410
pxcpl@phoenixcontact.pl