

ICS20-F45S-7035 - Osłona przyłącza



2203889

<https://www.phoenixcontact.com/pl/produkty/2203889>

Dane zawarte w tym dokumencie PDF zostały wygenerowane z naszego katalogu online. Kompletne dane znajdują się w dokumentacji użytkownika. Obowiązują ogólne warunki użytkowania dla materiałów pobieranych.

Obudowa na szynę DIN, Filler ICS, zamknięty, szerokość: 20 mm, wysokość: 7,25 mm, głębokość: 44,9 mm, kolor: jasnoszary (podobne RAL 7035)



Korzyści

- Wysoka elastyczność zastosowania dzięki systemowi modułowemu i unikalnej modułowości techniki przyłączeniowej
- Standardowe złącza, np. RJ45, USB, D-SUB i gniazda antenowe, jako elementy wbudowane
- Optymalne wykorzystanie przestrzeni oraz możliwość dostosowania konstrukcji, kolorów i nadruku
- Indywidualna obróbka do dowolnej techniki przyłączeniowej
- Łatwe i szybkie wsunięcie gotowych PCB dzięki stabilnym profilom prowadzącym

Dane handlowe

Numer artykułu	2203889
Jednostka opakowania	10 Szt.
Minimalne zamówienie	10 Szt.
Klucz sprzedaży	ACHAEE
Klucz produktu	ACHAEE
GTIN	4055626465944
Waga jednej sztuki (z opakowaniem)	2,965 g
Waga jednej sztuki (bez opakowania)	2,965 g
Numer taryfy celnej	85389099
Kraj pochodzenia	DE

Dane techniczne

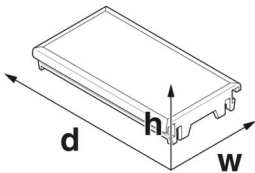
Wskazówki

Instrukcja montażu	Przestrzegać informacji dla użytkownika dostępnych w obszarze do pobrania.
--------------------	--

Właściwości produktu

Typ produktu	Osłona przyłącza
Rodzaj obudowy	Obudowa na szynę DIN
Typ obudowy	Obudowy modułowe
Seria obudów	ICS
Rodzina produktów	ICS20
Z otworem wentylacyjnym	nie

Wymiary

Rysunek wymiarowy	
Szerokość	20 mm
Wysokość	7,25 mm
Głębokość	44,9 mm

Konstrukcja PCB

Grubość płytki drukowanej	1,4 mm ... 1,8 mm
---------------------------	-------------------

Dane materiału

Kolor (Osłona przyłącza)	jasnoszary (RAL 7035)
Materiał Osłona przyłącza	PA
Klasa palności wg UL 94	V0
CTI wg IEC 60112	600

Warunki środowiskowe i żywotność

Badanie odporności na drgania

Specyfikacja pomiarowa	DIN EN 60068-2-6 (VDE 0468-2-6):2008-10
Częstotliwość	10 - 150 - 10 Hz
Prędkość przesuwu	1 oktawa/min
Amplituda	0,15 mm (10 Hz ... 58,1 Hz)
Przyspieszenie	2g (58,1 Hz ... 150 Hz)
Czas pomiaru na oś	2,5 h
Kierunki pomiaru	Oś X, Y i Z

Badanie rozżarzoną drutem

Specyfikacja pomiarowa	DIN EN 60695-2-11 (VDE 0471-2-11):2014-11
Temperatura	850 °C
Czas działania	30 s

Wytrzymałość na wysokie temperatury / badanie metodą wciskania kulki

Specyfikacja pomiarowa	DIN EN 60695-10-2 (VDE 0471-10-2):2016-01
Temperatura	125 °C
Czas trwania kontroli	1 h
Siła	20 N

Trwałość mechaniczna/bębny do próby upadku

Specyfikacja pomiarowa	DIN EN 60068-2-31 (VDE 0468-2-31):2009-04
Wysokość upadku	50 cm
Częstotliwość	50

Udary

Specyfikacja pomiarowa	DIN EN 60068-2-27 (VDE 0468-2-27):2010-02
Rodzaj udaru	Półsinusioda
Przyspieszenie	15g
Czas trwania udaru	11 ms
Liczba udarów w każdym kierunku	3
Kierunki pomiaru	Oś X, Y i Z (dod. i uj.)

Test na substancje zakłócające wiązanie lakieru

Specyfikacja pomiarowa	VDMA 24364:2018-05
Wynik	Badanie zakończone wynikiem pozytywnym

Warunki otoczenia

Maks. osiągalny kod IP	IP20
Temperatura otoczenia (praca)	-40 °C ... 105 °C (w zależności od mocy traconej)
Temperatura otoczenia (składowanie/transport)	-40 °C ... 55 °C
Temperatura otoczenia (montaż)	-5 °C ... 100 °C
Względna wilgotność powietrza (składowanie/transport)	80 %

Dane PCB

Liczba mocowań płytki drukowanej	2
Sposób mocowania PCB	Gniazdo
Grubość PCB	1,4 mm ... 1,8 mm

Montaż

Sposób montażu	Gniazdo
----------------	---------

Dane opakowania

Rodzaj opakowania	Torebka ze struną
-------------------	-------------------

Rysunki

Rysunek wymiarowy



Ilustracja pogładowa prezentująca wymiary artykułu. Ilustracja nie przedstawia wybranego produktu. Więcej szczegółów można znaleźć na rysunkach produktów w zakładce „Do pobrania”.

ICS20-F45S-7035 - Osłona przyłącza



2203889

<https://www.phoenixcontact.com/pl/produkty/2203889>

Dopuszczenia

🔗 To download certificates, visit the product detail page: <https://www.phoenixcontact.com/pl/produkty/2203889>



UL Recognized

ID dopuszczenia: E240868

ICS20-F45S-7035 - Osłona przyłącza



2203889

<https://www.phoenixcontact.com/pl/produkty/2203889>

Klasyfikacje

ECLASS

ECLASS-13.0	27190605
ECLASS-15.0	27190605

ETIM

ETIM 10.0	EC002779
-----------	----------

UNSPSC

UNSPSC 21.0	31261500
-------------	----------

Environmental product compliance

EU RoHS

Spełnia wymagania dyrektywy RoHS	Tak, Brak zwolnień/wyłączeń
----------------------------------	-----------------------------

China RoHS

Environment friendly use period (EFUP)	EFUP-E
	Brak substancji niebezpiecznych powyżej wartości granicznych

EU REACH SVHC

Informacja o substancji z listy kandydackiej REACH (nr CAS)	Brak substancji o stężeniu masowym powyżej 0,1%
---	---