

MC 1,5/ 3-ST-3,5 AU - Złącze do PCB



1860867

<https://www.phoenixcontact.com/pl/produkty/1860867>

Dane zawarte w tym dokumencie PDF zostały wygenerowane z naszego katalogu online. Kompletne dane znajdują się w dokumentacji użytkownika. Obowiązują ogólne warunki użytkowania dla materiałów pobieranych.



Złącze do PCB, przekrój znamionowy: 1,5 mm², kolor: zielony, prąd znamionowy: 8 A, napięcie znamionowe (III/2): 160 V, powierzchnia styku: Au, sposób połączenia styku: Gniazdo, liczba potencjałów: 3, liczba rzędów: 1, liczba biegunów: 3, ilość przyłączy: 3, rodzina produktów: MC 1,5/...-ST, raster: 3,5 mm, rodzaj przyłącza: Zacisk śrubowy z tuleją zaciskową, kształt gniazda śruby: L Nacięcie wzdłużne, kierunek przyłączania przewód/plytka: 0 °, system wtyków: COMBICON MC 1,5, blokada: bez, rodzaj mocowania: bez, rodzaj opakowania: zapakowany w karton

Korzyści

- Połączane powierzchnie stykowe zapewniają długotrwałą jakość przewodzenia
- Popularna zasada przyłączenia umożliwia ogólnoswiatowe zastosowanie
- Nieznaczne nagrzewanie dzięki najwyższej sile kontaktowej
- Możliwość połączenia dwóch przewodów

Dane handlowe

Numer artykułu	1860867
Jednostka opakowania	50 Szt.
Minimalne zamówienie	50 Szt.
Klucz sprzedaży	AABAAA
Klucz produktu	AABAAA
GTIN	4017918227364
Waga jednej sztuki (z opakowaniem)	2,36 g
Waga jednej sztuki (bez opakowania)	2,28 g
Numer taryfy celnej	85366990
Kraj pochodzenia	DE

MC 1,5/ 3-ST-3,5 AU - Złącze do PCB



1860867

<https://www.phoenixcontact.com/pl/produkty/1860867>

Dane techniczne

Właściwości produktu

Typ produktu	Złącze do PCB
Rodzina produktów	MC 1,5/...-ST
Linia produktowa	COMBICON Connectors S
Konstrukcja	Standard
Liczba biegunów	3
Raster	3,5 mm
Ilość przyłączy	3
Liczba rzędów	1
Liczba potencjałów	3
Typ mocowania	bez

Parametry elektryczne

Właściwości

Prąd znamionowy I_N	8 A
Napięcie znamionowe U_N	160 V
Rezystancja stykowa	1 mΩ
Napięcie znamionowe (III/3)	160 V
Znamionowe napięcie udarowe (III/3)	2,5 kV
Napięcie znamionowe (III/2)	160 V
Znamionowe napięcie udarowe (III/2)	2,5 kV
Napięcie znamionowe (II/2)	320 V
Znamionowe napięcie udarowe (II/2)	2,5 kV

Dane przyłączeniowe

Technika przyłączeniowa

Konstrukcja	Standard
System złączy	COMBICON MC 1,5
Przekrój znamionowy	1,5 mm ²
Sposób połączenia styku	Gniazdo

Blokada

Rodzaj rygla	bez
Typ mocowania	bez

Przyłącze przewodu

Rodzaj przyłącza	Zacisk śrubowy z tuleją zaciskową
Kierunek przyłączania przewodów/plytka	0 °
Przekrój przewodu sztywnego	0,08 mm ² ... 1,5 mm ²
Przekrój przewodu giętkiego	0,08 mm ² ... 1,5 mm ²
Przekrój przewodu AWG	28 ... 16

MC 1,5/ 3-ST-3,5 AU - Złącze do PCB



1860867

<https://www.phoenixcontact.com/pl/produkty/1860867>

Przekrój przewodu giętkiego z tulejką bez płaszczka z tworzywa	0,25 mm ² ... 1,5 mm ²
Przekrój przewodu giętkiego z tulejką z płaszczem z tworzywa	0,25 mm ² ... 0,5 mm ²
2 przewody o takim samym przekroju, sztywne	0,08 mm ² ... 0,5 mm ²
2 przewody o takim samym przekroju, giętkie	0,08 mm ² ... 0,75 mm ²
2 przewody typu linka o takim samym przekroju z tulejką z tworzywa sztucznego	0,25 mm ² ... 0,34 mm ²
2 przewody o takim samym przekroju z tulejką TWIN z tworzywa sztucznego	0,5 mm ² ... 0,5 mm ²
Sprawdzian trzpieniowy a x b / średnica	2,4 mm x 1,5 mm / 1,6 mm
Długość odizolowania	7 mm
Rodzaj gniazda i ła śruby	Nacięcie wzdłużne (L)
Moment dokręcania	0,22 Nm ... 0,25 Nm

Dane tulejek nieizolowanych

zalecana praska zaciskowa	1212034 CRIMPFOX 6
---------------------------	--------------------

Dane tulejek izolowanych

zalecana praska zaciskowa	1212034 CRIMPFOX 6
---------------------------	--------------------

Dane materiału

Dane materiałowe - obudowa

Wskazówka	Zgodność z WEEE/RoHS, bez węgłów wg IEC 60068-2-82/JEDEC JESD 201
materiał styku	Stop miedzi
Jakość powierzchni	częściowo złożone
Powierzchnia metalowa w punkcie połączeniowym (warstwa wierzchnia)	Cyna (4 μm - 8 μm Sn)
Powierzchnia metalowa w punkcie połączeniowym (warstwa pośrednia)	Nikiel (2 μm - 3 μm Ni)
Powierzchnia metalowa w obszarze połączenia (warstwa wierzchnia)	Złoto (0,8 μm - 1 μm Au)
Powierzchnia metalowa w obszarze połączenia (warstwa pośrednia)	Nikiel (2 μm - 3 μm Ni)

Dane materiałowe - obudowa

Kolor (Obudowa)	zielony (6021)
Materiał izolacyjny	PA
Grupa materiału izolacyjnego	I
CTI wg IEC 60112	600
Klasa palności wg UL 94	V0
Badanie rozżarzonym drutem palności płomieniem materiałów wg EN 60695-2-12	850
Badanie rozżarzonym drutem zapalności materiałów wg EN 60695-2-13	775
Temperatura próby wciskania kulki wg EN 60695-10-2	125 °C

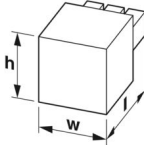
Wymiary

MC 1,5/ 3-ST-3,5 AU - Złącze do PCB



1860867

<https://www.phoenixcontact.com/pl/produkty/1860867>

Rysunek wymiarowy	
Raster	3,5 mm
Szerokość [w]	10,5 mm
Wysokość [h]	11,1 mm
Długość [l]	16,1 mm

Wskazówki

Wskazówka dotycząca zastosowania	Przewody o przekroju 0,08 mm ² należy instalować w środku przestrzeni zaciskowej. Należy to sprawdzić po instalacji.
----------------------------------	---

Próby mechaniczne

Próba uszkodzenia i poluzowania przewodu

Specyfikacja pomiarowa	DIN EN 60999-1 (VDE 0609-1):2000-12
Wynik	Badanie zakończone wynikiem pozytywnym

Próba wyciągania

Specyfikacja pomiarowa	DIN EN 60999-1 (VDE 0609-1):2000-12
Przekrój przewodu/rodzaj przewodu/siła ciągnąca wartość zadana/wartość rzeczywista	0,14 mm ² / sztywny / > 10 N
	0,14 mm ² / giętki / > 10 N
	1,5 mm ² / sztywny / > 40 N
	1,5 mm ² / giętki / > 40 N

Siły wtykania/wyciągania

Specyfikacja pomiarowa	DIN EN 60512-13-2:2006-11
Wynik	Badanie zakończone wynikiem pozytywnym
Liczba cykli	100
Siła wtykania na biegun ok.	5 N
Siła wyciągania na biegun ok.	3 N

Kontrola momentu dokręcenia

Specyfikacja pomiarowa	DIN EN 60999-1 (VDE 0609-1):2000-12
------------------------	-------------------------------------

Wytrzymałość napisów

Specyfikacja pomiarowa	DIN EN 60068-2-70:1996-07
Wynik	Badanie zakończone wynikiem pozytywnym

Polaryzacja i kodowanie

Specyfikacja pomiarowa	DIN EN 60512-13-5:2006-11
Wynik	Badanie zakończone wynikiem pozytywnym

Kontrola wizualna

Specyfikacja pomiarowa	DIN EN 60512-1-1:2003-01
------------------------	--------------------------

MC 1,5/ 3-ST-3,5 AU - Złącze do PCB



1860867

<https://www.phoenixcontact.com/pl/produkty/1860867>

Wynik	Badanie zakończone wynikiem pozytywnym
Kontrola wymiarów	
Specyfikacja pomiarowa	DIN EN 60512-1-2:2003-01
Wynik	Badanie zakończone wynikiem pozytywnym

Warunki środowiskowe i żywotność

Badanie trwałości

Specyfikacja pomiarowa	DIN EN 60512-9-1 (VDE 0687-512-9-1):2010-12
Znamionowe napięcie impulsowe na wysokości morza	2,95 kV
Rezystancja styku R_1	1 m Ω
Rezystancja styku R_2	1 m Ω
Liczba cykli podłączania-odłączania	100
Rezystancja izolacji sąsiednich biegunów	> 5 M Ω

Test klimatyczny

Specyfikacja pomiarowa	DIN EN ISO 6988:1997-03
Obciążenie korozyjne	1,0 dm ³ SO ₂ na 300 dm ³ /40°C/3 cykle
Obciążenie wysoką temperaturą	100 °C/168 h
Napięcie przemienne wytrzymywane	1,39 kV

Badanie odporności na drgania

Specyfikacja pomiarowa	DIN EN 60068-2-6 (VDE 0468-2-6):2008-10
Częstotliwość	10 - 500 - 10 Hz
Prędkość przesuwu	1 oktawa/min
Amplituda	0,35 mm (10 Hz ... 60,1 Hz)
Przyspieszenie	5g (60,1 Hz ... 500 Hz)
Czas pomiaru na oś	2 h
Kierunki pomiaru	Oś X, Y i Z

Warunki otoczenia

Temperatura otoczenia (składowanie/transport)	-40 °C ... 70 °C
Względna wilgotność powietrza (składowanie/transport)	30 % ... 70 %
Temperatura otoczenia (montaż)	-5 °C ... 100 °C
Temperatura otoczenia (praca)	-40 °C ... 100 °C (W zależności od krzywej redukcyjnej)

Badania elektryczne

Badanie termiczne | Grupa badań C

Specyfikacja pomiarowa	DIN EN 60512-5-1:2003-01
Sprawdzona liczba pinów	16

Rezystancja izolacji

Specyfikacja pomiarowa	DIN EN 60512-3-1:2003-01
Rezystancja izolacji sąsiednich biegunów	> 5 M Ω

Odstępy izolacyjne powietrzne i powierzchniowe |

MC 1,5/ 3-ST-3,5 AU - Złącze do PCB



1860867

<https://www.phoenixcontact.com/pl/produkty/1860867>

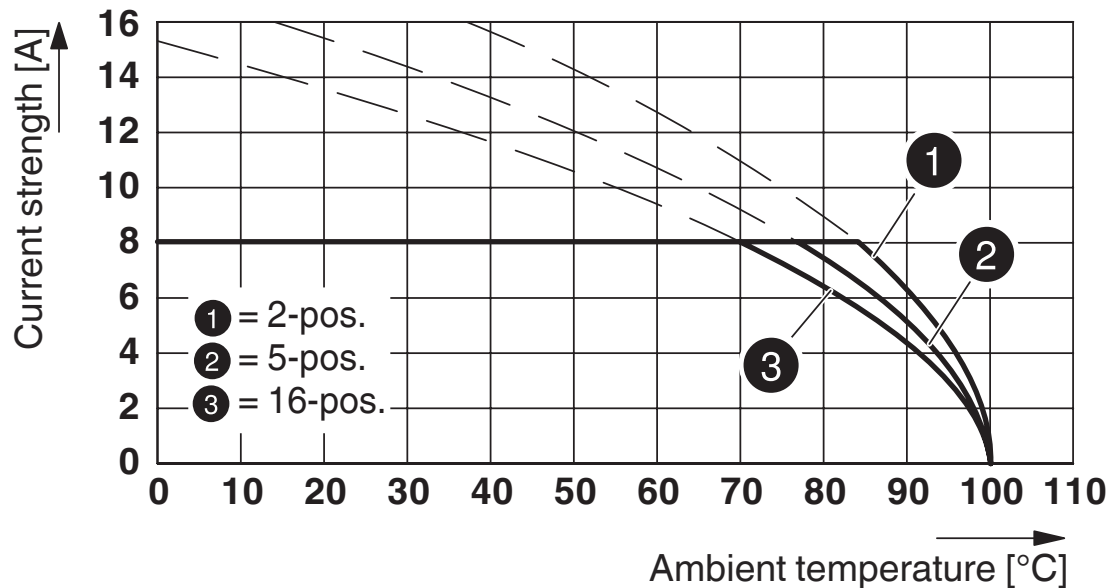
Specyfikacja pomiarowa	DIN EN 60664-1 (VDE 0110-1):2008-01
Grupa materiału izolacyjnego	I
Odporność na prądy pelzające (DIN EN 60112 (VDE 0303-11))	CTI 600
Znamionowe napięcie izolacji (III/3)	160 V
Znamionowe napięcie udarowe (III/3)	2,5 kV
minimalny odstęp izolacyjny powietrzny - pole niejednorodne (III/3)	1,5 mm
minimalny odstęp izolacyjny powierzchniowy (III/3)	2 mm
Znamionowe napięcie izolacji (III/2)	160 V
Znamionowe napięcie udarowe (III/2)	2,5 kV
minimalny odstęp izolacyjny powietrzny - pole niejednorodne (III/2)	1,5 mm
minimalny odstęp izolacyjny powierzchniowy (III/2)	1,5 mm
Znamionowe napięcie izolacji (II/2)	320 V
Znamionowe napięcie udarowe (II/2)	2,5 kV
minimalny odstęp izolacyjny powietrzny - pole niejednorodne (II/2)	1,5 mm
minimalny odstęp izolacyjny powierzchniowy (II/2)	1,6 mm

Dane opakowania

Rodzaj opakowania	zapakowany w karton
-------------------	---------------------

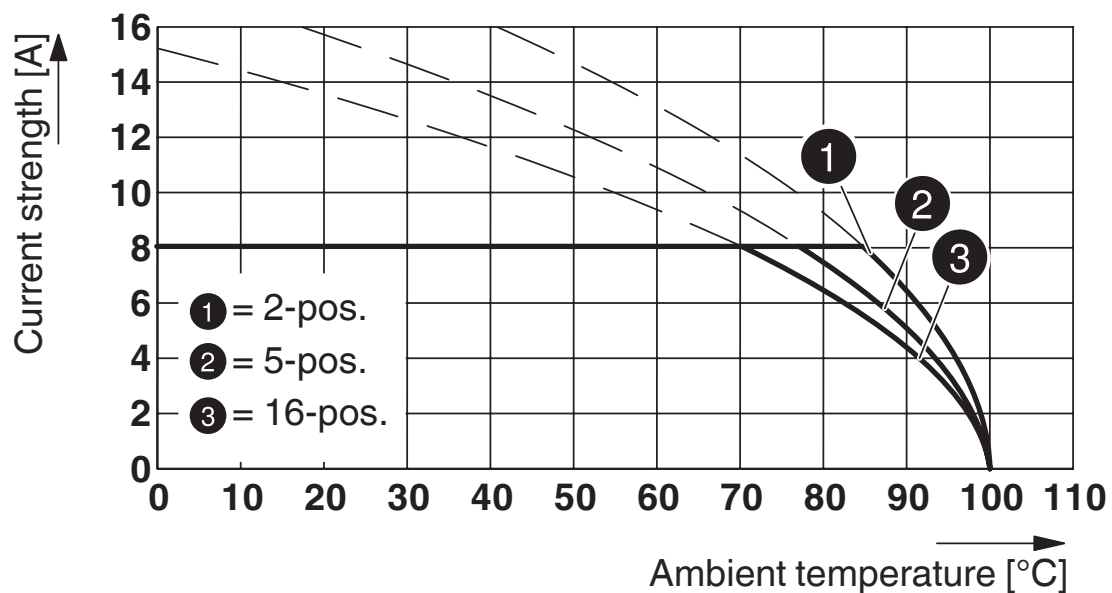
Rysunki

Wykres



Typ: MC 1,5/...-ST-3,5 AU z MC 1,5/...-G-3,5 AU

Wykres



Typ: MC 1,5/...-ST-3,5 z MCV 1,5/...-G-3,5

MC 1,5/ 3-ST-3,5 AU - Złącze do PCB





1860867

<https://www.phoenixcontact.com/pl/produkty/1860867>

Dopuszczenia

To download certificates, visit the product detail page: <https://www.phoenixcontact.com/pl/produkty/1860867>

 CSA ID dopuszczenia: 13631				
	Napięcie znamionowe U_N	Prąd znamionowy I_N	Przekrój AWG	Przekrój mm^2
B	300 V	8 A	28 - 16	-
D	300 V	8 A	28 - 16	-

 cULus Recognized ID dopuszczenia: E60425-20110128				
	Napięcie znamionowe U_N	Prąd znamionowy I_N	Przekrój AWG	Przekrój mm^2
B	300 V	8 A	30 - 14	-
D	300 V	8 A	30 - 14	-

MC 1,5/ 3-ST-3,5 AU - Złącze do PCB



1860867

<https://www.phoenixcontact.com/pl/produkty/1860867>

Klasyfikacje

ECLASS

ECLASS-13.0	27460202
ECLASS-15.0	27460202

ETIM

ETIM 10.0	EC002638
-----------	----------

UNSPSC

UNSPSC 21.0	39121400
-------------	----------

MC 1,5/ 3-ST-3,5 AU - Złącze do PCB



1860867

<https://www.phoenixcontact.com/pl/produkty/1860867>

Environmental product compliance

EU RoHS

Spełnia wymagania dyrektywy RoHS	Tak, Brak zwolnień/wyłączeń
----------------------------------	-----------------------------

China RoHS

Environment friendly use period (EFUP)	EFUP-E
	Brak substancji niebezpiecznych powyżej wartości granicznych

EU REACH SVHC

Informacja o substancji z listy kandydackiej REACH (nr CAS)	Brak substancji o stężeniu masowym powyżej 0,1%
---	---

EF3.1 Zmiana klimatu

CO2e kg	0,025 kg CO2e
---------	---------------

Phoenix Contact 2026 © - Wszelkie prawa zastrzeżone
<https://www.phoenixcontact.com>

PHOENIX CONTACT Sp. z o.o.
ul. Bierutowska 57-59, Budynek nr 3/A
51-317 Wrocław
71/ 39 80 410
pxcpl@phoenixcontact.pl