

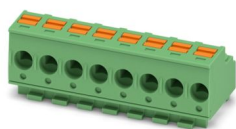
# PTS 1,5/ 8-PH-5,0 CLIP - Złącze do PCB



1848590

<https://www.phoenixcontact.com/pl/produkty/1848590>

Dane zawarte w tym dokumencie PDF zostały wygenerowane z naszego katalogu online. Kompletne dane znajdują się w dokumentacji użytkownika. Obowiązują ogólne warunki użytkowania dla materiałów pobieranych.



Złącze do PCB, przekrój znamionowy: 1,5 mm<sup>2</sup>, kolor: zielony, prąd znamionowy: 10 A, napięcie znamionowe (III/2): 400 V, powierzchnia styku: Sn, sposób połączenia styku: Gniazdo, liczba potencjałów: 8, liczba rzędów: 1, liczba biegunów: 8, ilość przyłączy: 8, rodzina produktów: PTS 1,5/...-PH CLIP, raster: 5 mm, rodzaj przyłącza: Przyłącze sprężynowe Push-in, montaż: Montaż na zatrzask, kierunek przyłączania przewód/plytka: 0 °, system wtyków: COMBICON PST 1,3, blokada: bez, rodzaj mocowania: Kołnierz zatrzaskowy, rodzaj opakowania: zapakowany w karton

## Korzyści

- Beznarzędziowe, oszczędzające czas zaciski Push-in
- Określona siła zacisku zapewnia stabilne długotrwałe połączenie
- Intuicyjna obsługa dzięki oznaczonym różnymi kolorami przyciskom
- Możliwość zatrzaskiwania w obudowie urządzenia dzięki geometrii CLIP
- Możliwie największa przestrzeń zaciskowa przy niewielkich rozmiarach elementu

## Dane handlowe

Numer artykułu	1848590
Jednostka opakowania	100 Szt.
Minimalne zamówienie	100 Szt.
Klucz sprzedaży	AABFRB
Klucz produktu	AABFRB
GTIN	4055626282367
Waga jednej sztuki (z opakowaniem)	5,51 g
Waga jednej sztuki (bez opakowania)	5,51 g
Numer taryfy celnej	85366990
Kraj pochodzenia	BG

# PTS 1,5/ 8-PH-5,0 CLIP - Złącze do PCB



1848590

<https://www.phoenixcontact.com/pl/produkty/1848590>

## Dane techniczne

### Właściwości produktu

Typ produktu	Złącze do PCB
Rodzina produktów	PTS 1,5/...-PH CLIP
Linia produktowa	COMBICON Connectors S
Liczba biegunów	8
Raster	5 mm
Ilość przyłączy	8
Liczba rzędów	1
Liczba potencjałów	8

### Parametry elektryczne

#### Właściwości

Prąd znamionowy $I_N$	10 A
Napięcie znamionowe $U_N$	400 V
Rezystancja stykowa	1,6 mΩ
Napięcie znamionowe (III/3)	250 V
Znamionowe napięcie udarowe (III/3)	4 kV
Napięcie znamionowe (III/2)	400 V
Znamionowe napięcie udarowe (III/2)	4 kV
Napięcie znamionowe (II/2)	630 V
Znamionowe napięcie udarowe (II/2)	4 kV

### Dane przyłączeniowe

#### Technika przyłączeniowa

Konstrukcja	Standard
System złączy	COMBICON PST 1,3 COMBICON PST 1,3
Przekrój znamionowy	1,5 mm <sup>2</sup>
Sposób połączenia styku	Gniazdo

#### Blokada

Rodzaj rygla	bez
Typ mocowania	Kolnierz zatrzaskowy

#### Przyłącze przewodu

Rodzaj przyłącza	Przyłącze sprężynowe Push-in
Kierunek przyłączania przewod/plytka	0 °
Przekrój przewodu sztywnego	0,2 mm <sup>2</sup> ... 2,5 mm <sup>2</sup> (Podłączenie przewodu przy otwartym punkcie połączeniowym)
Przekrój przewodu giętkiego	0,2 mm <sup>2</sup> ... 2,5 mm <sup>2</sup>
Przekrój przewodu AWG	26 ... 14
Przekrój przewodu giętkiego z tulejką bez płaszczka z tworzywa	0,25 mm <sup>2</sup> ... 1,5 mm <sup>2</sup>

# PTS 1,5/ 8-PH-5,0 CLIP - Złącze do PCB



1848590

<https://www.phoenixcontact.com/pl/produkty/1848590>

Przekrój przewodu giętkiego z tulejką z płaszczem z tworzywa	0,25 mm <sup>2</sup> ... 1,5 mm <sup>2</sup>
Długość odizolowania	8 mm

## Dane materiału

### Dane materiałowe - obudowa

Wskazówka	Zgodność z WEEE/RoHS, bez węgłów wg IEC 60068-2-82/JEDEC JESD 201
materiał styku	Stop miedzi
Jakość powierzchni	Kąpiel cynowa
Powierzchnia metalowa w punkcie połączeniowym (warstwa wierzchnia)	Cyna (4 µm - 8 µm Sn)
Powierzchnia metalowa w obszarze połączenia (warstwa wierzchnia)	Cyna (4 µm - 8 µm Sn)

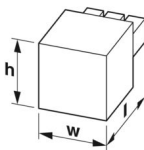
### Dane materiałowe - obudowa

Kolor (Obudowa)	zielony (6021)
Materiał izolacyjny	PA
Grupa materiału izolacyjnego	I
CTI wg IEC 60112	600
Klasa palności wg UL 94	V0
Badanie rozżarzonym drutem palności płomieniem materiałów wg EN 60695-2-12	850
Badanie rozżarzonym drutem zapalności materiałów wg EN 60695-2-13	775
Temperatura próby wciskania kulki wg EN 60695-10-2	125 °C

### Dane materiałowe – element aktywujący

Kolor (Element aktywujący)	pomarańczowy (2003)
Materiał izolacyjny	PA
Grupa materiału izolacyjnego	I
CTI wg IEC 60112	600
Klasa palności wg UL 94	V0
Badanie rozżarzonym drutem palności płomieniem materiałów wg EN 60695-2-12	850
Badanie rozżarzonym drutem zapalności materiałów wg EN 60695-2-13	775
Temperatura próby wciskania kulki wg EN 60695-10-2	125 °C

## Wymiary

Rysunek wymiarowy	
Raster	5 mm
	5 mm

# PTS 1,5/ 8-PH-5,0 CLIP - Złącze do PCB



1848590

<https://www.phoenixcontact.com/pl/produkty/1848590>

Szerokość [w]	40 mm
Wysokość [h]	14,25 mm
Długość [l]	15,21 mm

## Montaż

Sposób montażu	Montaż na zatrzask
----------------	--------------------

## Próby mechaniczne

### Przyłącze przewodu

Specyfikacja pomiarowa	DIN EN 60999-1 (VDE 0609-1):2000-12
Wynik	Badanie zakończone wynikiem pozytywnym

### Próba uszkodzenia i poluzowania przewodu

Specyfikacja pomiarowa	DIN EN 60999-1 (VDE 0609-1):2000-12
Wynik	Badanie zakończone wynikiem pozytywnym

### Wielokrotne podłączanie i odłączanie

Specyfikacja pomiarowa	DIN EN 60999-1 (VDE 0609-1):2000-12
Wynik	Badanie zakończone wynikiem pozytywnym

### Próba wyciągania

Specyfikacja pomiarowa	DIN EN 60999-1 (VDE 0609-1):2000-12
Przekrój przewodu/rodzaj przewodu/siła ciągnąca wartość zadana/wartość rzeczywista	0,2 mm <sup>2</sup> / sztywny / > 10 N
	0,2 mm <sup>2</sup> / giętki / > 10 N
	2,5 mm <sup>2</sup> / sztywny / > 50 N
	2,5 mm <sup>2</sup> / giętki / > 50 N

### Siły wtykania/wyciągania

Specyfikacja pomiarowa	DIN EN 60512-13-2:2006-11
Wynik	Badanie zakończone wynikiem pozytywnym
Liczba cykli	25
Siła wtykania na biegun ok.	5 N
Siła wyciągania na biegun ok.	5 N

### Wytrzymałość napisów

Specyfikacja pomiarowa	DIN EN 60068-2-70:1996-07
Wynik	Badanie zakończone wynikiem pozytywnym

### Kontrola wizualna

Specyfikacja pomiarowa	DIN EN 60512-1-1:2003-01
Wynik	Badanie zakończone wynikiem pozytywnym

### Kontrola wymiarów

Specyfikacja pomiarowa	DIN EN 60512-1-2:2003-01
Wynik	Badanie zakończone wynikiem pozytywnym

## Warunki środowiskowe i żywotność

1848590

<https://www.phoenixcontact.com/pl/produkty/1848590>

## Badanie trwałości

Specyfikacja pomiarowa	DIN EN 60512-9-1 (VDE 0687-512-9-1):2010-12
Znamionowe napięcie impulsowe na wysokości morza	4,8 kV
Rezystancja styku R <sub>1</sub>	1,6 mΩ
Rezystancja styku R <sub>2</sub>	1,7 mΩ
Liczba cykli podłączania-odłączania	25
Rezystancja izolacji sąsiednich biegunów	> 5 MΩ

## Test klimatyczny

Specyfikacja pomiarowa	DIN EN ISO 6988:1997-03
Obciążenie korozyjne	0,2 dm <sup>3</sup> SO <sub>2</sub> na 300 dm <sup>3</sup> /40 °C/1 cykl
Obciążenie wysoką temperaturą	100 °C/168 h
Napięcie przemienne wytrzymywane	2,21 kV

## Badanie odporności na drgania

Specyfikacja pomiarowa	DIN EN 60068-2-6 (VDE 0468-2-6):2008-10
Częstotliwość	10 - 150 - 10 Hz
Prędkość przesuwu	1 oktawa/min
Amplituda	0,35 mm (10 Hz ... 60,1 Hz)
Przyspieszenie	5g (60,1 Hz ... 150 Hz)
Czas pomiaru na oś	2,5 h
Kierunki pomiaru	Oś X, Y i Z

## Warunki otoczenia

Temperatura otoczenia (składowanie/transport)	-40 °C ... 70 °C
Względna wilgotność powietrza (składowanie/transport)	30 % ... 70 %
Temperatura otoczenia (montaż)	-5 °C ... 100 °C
Temperatura otoczenia (praca)	-40 °C ... 100 °C (W zależności od krzywej redukccyjnej)

## Badania elektryczne

## Badanie termiczne | Grupa badań C

Specyfikacja pomiarowa	DIN EN 60512-5-1:2003-01
Sprawdzona liczba pinów	12

## Rezystancja izolacji

Specyfikacja pomiarowa	DIN EN 60512-3-1:2003-01
Rezystancja izolacji sąsiednich biegunów	> 5 MΩ

## Cykle temperatury

Specyfikacja pomiarowa	DIN EN 60999-1 (VDE 0609-1):2000-12
Wynik	Badanie zakończone wynikiem pozytywnym

## Odstępy izolacyjne powietrzne i powierzchniowe |

Specyfikacja pomiarowa	DIN EN 60664-1 (VDE 0110-1):2008-01
Grupa materiału izolacyjnego	I
Odporność na prądy pełzające (DIN EN 60112 (VDE 0303-11))	CTI 600

# PTS 1,5/ 8-PH-5,0 CLIP - Złącze do PCB



1848590

<https://www.phoenixcontact.com/pl/produkty/1848590>

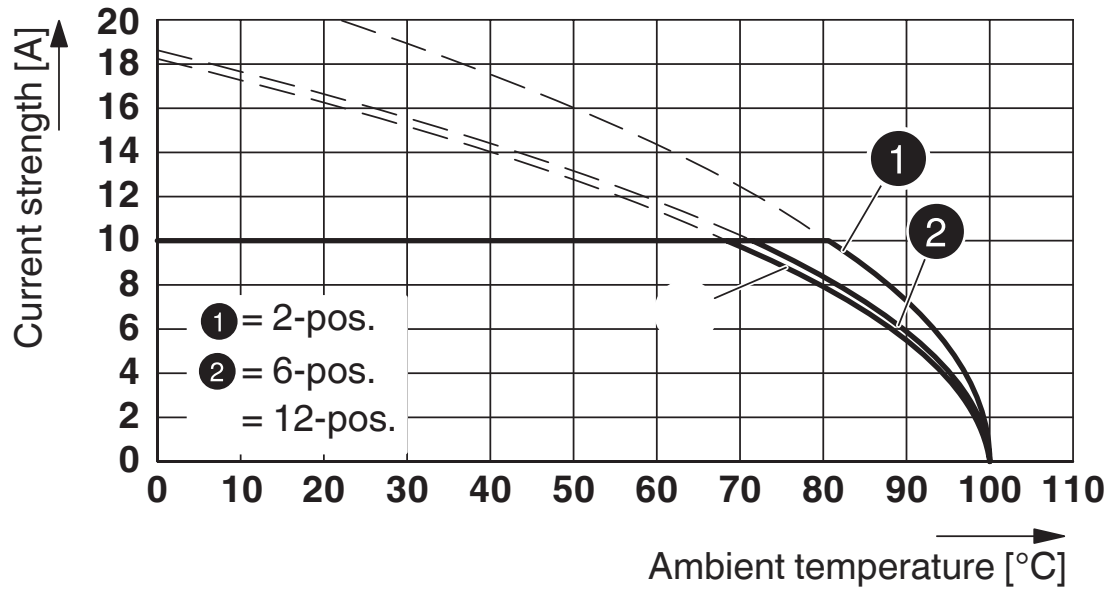
Znamionowe napięcie izolacji (III/3)	250 V
Znamionowe napięcie udarowe (III/3)	4 kV
minimalny odstęp izolacyjny powietrzny - pole niejednorodne (III/3)	3 mm
minimalny odstęp izolacyjny powierzchniowy (III/3)	3,2 mm
Znamionowe napięcie izolacji (III/2)	400 V
Znamionowe napięcie udarowe (III/2)	4 kV
minimalny odstęp izolacyjny powietrzny - pole niejednorodne (III/2)	3 mm
minimalny odstęp izolacyjny powierzchniowy (III/2)	3 mm
Znamionowe napięcie izolacji (II/2)	630 V
Znamionowe napięcie udarowe (II/2)	4 kV
minimalny odstęp izolacyjny powietrzny - pole niejednorodne (II/2)	3 mm
minimalny odstęp izolacyjny powierzchniowy (II/2)	3,2 mm

## Dane opakowania

Rodzaj opakowania	zapakowany w karton
-------------------	---------------------

## Rysunki

Wykres



Typ: PTS 1,5/...-PH-5,0 CLIP z PST 1,3/...-5,0

# PTS 1,5/ 8-PH-5,0 CLIP - Złącze do PCB





1848590

<https://www.phoenixcontact.com/pl/produkty/1848590>

## Dopuszczenia

To download certificates, visit the product detail page: <https://www.phoenixcontact.com/pl/produkty/1848590>

 <b>cULus Recognized</b> ID dopuszczenia: E60425-20030211				
	Napięcie znamionowe $U_N$	Prąd znamionowy $I_N$	Przekrój AWG	Przekrój $\text{mm}^2$
B	300 V	7 A	26 - 14	-
D	300 V	7 A	26 - 14	-

 <b>Ekspertyza z kontrolą produkcji VDE</b> ID dopuszczenia: 40040542				
	Napięcie znamionowe $U_N$	Prąd znamionowy $I_N$	Przekrój AWG	Przekrój $\text{mm}^2$
keine	320 V	10 A	-	0,2 - 2,5

# PTS 1,5/ 8-PH-5,0 CLIP - Złącze do PCB



1848590

<https://www.phoenixcontact.com/pl/produkty/1848590>

## Klasyfikacje

### ECLASS

ECLASS-13.0	27460202
ECLASS-15.0	27460202

### ETIM

ETIM 10.0	EC002638
-----------	----------

### UNSPSC

UNSPSC 21.0	39121400
-------------	----------

# PTS 1,5/ 8-PH-5,0 CLIP - Złącze do PCB



1848590

<https://www.phoenixcontact.com/pl/produkty/1848590>

## Environmental product compliance

### EU RoHS

Spełnia wymagania dyrektywy RoHS	Tak, Brak zwolnień/wyłączeń
----------------------------------	-----------------------------

### China RoHS

Environment friendly use period (EFUP)	EFUP-E
	Brak substancji niebezpiecznych powyżej wartości granicznych

### EU REACH SVHC

Informacja o substancji z listy kandydackiej REACH (nr CAS)	Brak substancji o stężeniu masowym powyżej 0,1%
---	---

### EF3.1 Zmiana klimatu

CO2e kg	0,189 kg CO2e
---------	---------------

Phoenix Contact 2026 © - Wszelkie prawa zastrzeżone  
<https://www.phoenixcontact.com>

PHOENIX CONTACT Sp. z o.o.  
ul. Bierutowska 57-59, Budynek nr 3/A  
51-317 Wrocław  
71/ 39 80 410  
[pxcpl@phoenixcontact.pl](mailto:pxcpl@phoenixcontact.pl)