

# MSTBC 2,5/16-STZF-5,08 BD:1-16 - Złącze do PCB



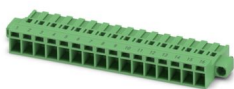
1766433

<https://www.phoenixcontact.com/pl/produkty/1766433>

Dane zawarte w tym dokumencie PDF zostały wygenerowane z naszego katalogu online. Kompletne dane znajdują się w dokumentacji użytkownika. Obowiązują ogólne warunki użytkowania dla materiałów pobieranych.



Złącze do PCB, przekrój znamionowy: 2,5 mm<sup>2</sup>, kolor: zielony, prąd znamionowy: 12 A, napięcie znamionowe (III/2): 320 V, sposób połączenia styku: Gniazdo, liczba potencjałów: 16, liczba rzędów: 1, liczba biegunów: 16, ilość przyłączy: 16, rodzina produktów: MSTBC 2,5/..-STZF, raster: 5,08 mm, rodzaj przyłącza: Przyłącze zaciskane, kierunek przyłączania przewód/plytka: 0 °, zaczepek: - bez zatrzasku, system wtyków: COMBICON MSTB 2,5, blokada: Blokada śrubowa, rodzaj mocowania: Kołnierz śrubowy, rodzaj opakowania: zapakowany w karton



## Korzyści

- Niedrogi zacisk do wstępnie konfekcjonowanych przewodów podłączanych w dużych ilościach
- Przelotki ułatwiają przeciąganie kabli i zmniejszają siły naciągu w miejscu styku
- Przykręcany kołnierz zapewniający najwyższy poziom stabilności mechanicznej

## Dane handlowe

Numer artykułu	1766433
Jednostka opakowania	50 Szt.
Minimalne zamówienie	50 Szt.
Klucz sprzedaży	AACCEC
Klucz produktu	AACCEC
GTIN	4046356432733
Waga jednej sztuki (z opakowaniem)	9,28 g
Waga jednej sztuki (bez opakowania)	8,593 g
Numer taryfy celnej	85389099
Kraj pochodzenia	PL

1766433

<https://www.phoenixcontact.com/pl/produkty/1766433>

## Dane techniczne

### Właściwości produktu

Typ produktu	Złącze do PCB
Rodzina produktów	MSTBC 2,5/...-STZF
Linia produktowa	COMBICON Connectors M
Liczba biegunów	16
Raster	5,08 mm
Ilość przyłączy	16
Liczba rzędów	1
Liczba potencjałów	16
Typ mocowania	Kołnierz śrubowy

### Parametry elektryczne

#### Właściwości

Prąd znamionowy $I_N$	12 A
Napięcie znamionowe $U_N$	320 V
Napięcie znamionowe (III/3)	320 V
Znamionowe napięcie udarowe (III/3)	4 kV
Napięcie znamionowe (III/2)	320 V
Znamionowe napięcie udarowe (III/2)	4 kV
Napięcie znamionowe (II/2)	630 V
Znamionowe napięcie udarowe (II/2)	4 kV

### Dane przyłączeniowe

#### Technika przyłączeniowa

Konstrukcja	Standard
System złączy	COMBICON MSTB 2,5 COMBICON MSTB 2,5
Przekrój znamionowy	2,5 mm <sup>2</sup>
Sposób połączenia styku	Gniazdo

#### Blokada

Rodzaj rygla	Blokada śrubowa
Typ mocowania	Kołnierz śrubowy
Moment dokręcania	0,3 Nm

#### Przyłącze przewodu

Rodzaj przyłącza	Przyłącze zaciskane
Kierunek przyłączania przewodów/plytka	0 °
Przekrój przewodu giętkiego	0,5 mm <sup>2</sup> ... 2,5 mm <sup>2</sup>
Przekrój przewodu AWG	20 ... 14

1766433

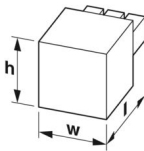
<https://www.phoenixcontact.com/pl/produkty/1766433>

## Dane materiału

### Dane materiałowe - obudowa

Kolor (Obudowa)	zielony (6021)
Materiał izolacyjny	PA
Grupa materiału izolacyjnego	I
CTI wg IEC 60112	600
Klasa palności wg UL 94	V0
Badanie rozżarzonym drutem palności płomieniem materiałów wg EN 60695-2-12	850
Badanie rozżarzonym drutem zapalności materiałów wg EN 60695-2-13	775
Temperatura próby wciskania kulki wg EN 60695-10-2	125 °C

## Wymiary

Rysunek wymiarowy	
Raster	5,08 mm
Szerokość [w]	91,26 mm
Wysokość [h]	10,5 mm
Długość [l]	25 mm

## Montaż

Moment dokręcania	0,3 Nm
-------------------	--------

## Wskazówki

Uwaga dotycząca eksploatacji	Złącza wtykowe COMBICON są zgodnie z normą DIN EN 61984 złączami bez mocy łączeniowej (COC). Przy zgodnej z przepisami eksploatacji nie wolno ich podłączać ani odłączać pod napięciem i obciążeniem.
------------------------------	---

## Warunki środowiskowe i żywotność

### Warunki otoczenia

Temperatura otoczenia (składowanie/transport)	-40 °C ... 70 °C
Względna wilgotność powietrza (składowanie/transport)	30 % ... 70 %
Temperatura otoczenia (montaż)	-5 °C ... 100 °C
Temperatura otoczenia (praca)	-40 °C ... 100 °C (W zależności od krzywej redukcyjnej)

## Badania elektryczne

### Odstępy izolacyjne powietrzne i powierzchniowe |

Specyfikacja pomiarowa	DIN EN 60664-1 (VDE 0110-1):2008-01
------------------------	-------------------------------------

# MSTBC 2,5/16-STZF-5,08 BD:1-16 - Złącze do PCB



1766433

<https://www.phoenixcontact.com/pl/produkty/1766433>

Grupa materiału izolacyjnego	I
Odporność na prądy pełzające (DIN EN 60112 (VDE 0303-11))	CTI 600
Znamionowe napięcie izolacji (III/3)	320 V
Znamionowe napięcie udarowe (III/3)	4 kV
minimalny odstęp izolacyjny powietrzny - pole niejednorodne (III/3)	3 mm
minimalny odstęp izolacyjny powierzchniowy (III/3)	4 mm
Znamionowe napięcie izolacji (III/2)	320 V
Znamionowe napięcie udarowe (III/2)	4 kV
minimalny odstęp izolacyjny powietrzny - pole niejednorodne (III/2)	3 mm
minimalny odstęp izolacyjny powierzchniowy (III/2)	3 mm
Znamionowe napięcie izolacji (II/2)	630 V
Znamionowe napięcie udarowe (II/2)	4 kV
minimalny odstęp izolacyjny powietrzny - pole niejednorodne (II/2)	3 mm
minimalny odstęp izolacyjny powierzchniowy (II/2)	3,2 mm

## Dane opakowania

Rodzaj opakowania	zapakowany w karton
-------------------	---------------------

# MSTBC 2,5/16-STZF-5,08 BD:1-16 - Złącze do PCB





1766433


<https://www.phoenixcontact.com/pl/produkty/1766433>

## Dopuszczenia

📄 To download certificates, visit the product detail page: <https://www.phoenixcontact.com/pl/produkty/1766433>

 <b>cULus Recognized</b> ID dopuszczenia: E60425-19930525				
	Napięcie znamionowe $U_N$	Prąd znamionowy $I_N$	Przekrój AWG	Przekrój $\text{mm}^2$
B	300 V	10 A	20 - 14	-
D	300 V	10 A	20 - 14	-

 <b>CSA</b> ID dopuszczenia: 13631				
	Napięcie znamionowe $U_N$	Prąd znamionowy $I_N$	Przekrój AWG	Przekrój $\text{mm}^2$
keine	300 V	10 A	20 - 14	-

 <b>Zatwierdzenie znaku VDE</b> ID dopuszczenia: 40050648				
---	--	--	--	--

1766433

<https://www.phoenixcontact.com/pl/produkty/1766433>

## Klasyfikacje

### ECLASS

ECLASS-13.0	27460202
ECLASS-15.0	27460202

### ETIM

ETIM 10.0	EC002638
-----------	----------

### UNSPSC

UNSPSC 21.0	39121400
-------------	----------

1766433

<https://www.phoenixcontact.com/pl/produkty/1766433>

## Environmental product compliance

### EU RoHS

Spełnia wymagania dyrektywy RoHS	Tak, Brak zwolnień/wyłączeń
----------------------------------	-----------------------------

### China RoHS

Environment friendly use period (EFUP)	EFUP-E
	Brak substancji niebezpiecznych powyżej wartości granicznych

### EU REACH SVHC

Informacja o substancji z listy kandydackiej REACH (nr CAS)	Brak substancji o stężeniu masowym powyżej 0,1%
---	---

### EF3.1 Zmiana klimatu

CO2e kg	0,05 kg CO2e
---------	--------------

Phoenix Contact 2026 © - Wszelkie prawa zastrzeżone  
<https://www.phoenixcontact.com>

PHOENIX CONTACT Sp. z o.o.  
ul. Bierutowska 57-59, Budynek nr 3/A  
51-317 Wrocław  
71/ 39 80 410  
[pxcpl@phoenixcontact.pl](mailto:pxcpl@phoenixcontact.pl)