

1424874

<https://www.phoenixcontact.com/pl/produkty/1424874>

Dane zawarte w tym dokumencie PDF zostały wygenerowane z naszego katalogu online. Kompletne dane znajdują się w dokumentacji użytkownika. Obowiązują ogólne warunki użytkowania dla materiałów pobieranych.



Obudowa gniazda z bocznym wyprowadzeniem kabla B48, z pałąkiem wzdłużnym, materiał: odlew aluminiowy ciśnieniowy, odporny na wodę morską, materiał pokrywy ochronnej: PA, odejście kabla: 2, boczne, 2x M40, wysokość: 99 mm, dławnica kablowa: bez, klapka ochronna: tak, Standard

Korzyści

- Dobre działanie ekranujące przy zakłóceniach elektromagnetycznych

Dane handlowe

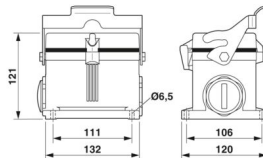
Numer artykułu	1424874
Jednostka opakowania	1 Szt.
Minimalne zamówienie	1 Szt.
Klucz sprzedaży	BF7APB
Klucz produktu	AF7APB
GTIN	4055626382777
Waga jednej sztuki (z opakowaniem)	1 309 g
Waga jednej sztuki (bez opakowania)	1 050 g
Numer taryfy celnej	85389099
Kraj pochodzenia	CN

Dane techniczne

Właściwości produktu

Typ produktu	Obudowy z ryglowaniem pałkami
Rodzaj obudowy	Obudowa gniazda z bocznym wyprowadzeniem kabla
Zastosowanie	Standard
Konstrukcja	B48
Ilość odejść kablowych	2
Rodzaj dławików	2x M40
Klapka ochronna	tak
Wyprowadzenie kabla	boczne
Przepust Pg	bez

Wymiary

Rysunek wymiarowy	
Szerokość	120 mm
Wysokość	99 mm
Długość	132 mm
Średnica otworu	6,5 mm

Dane materiału

Klasa palności wg UL 94	V0 (Blokada) V0 (Klapka ochronna)
Materiał uszczelki	NBR, przewodząca
Materiał obudowy	odlew aluminiowy ciśnieniowy, odporny na wodę morską
Materiał powłoki obudowy	niepowlekany
materiał pokrywy ochronnej	PA
materiał pałąka ryglującego	PA

Parametry mechaniczne

Dane mechaniczne

Rodzaj dławików	2x M40
typ ryglowania	Pałąk

Dane przyłączeniowe

Moment dokręcania	3 Nm ... 5 Nm (do śrub mocujących M6 obudowy gniazda z bocznym wyprowadzeniem kabla)
-------------------	--

Montaż

1424874

<https://www.phoenixcontact.com/pl/produkty/1424874>

Informacja montażu	Otwór jest zamknięty plastikową zaślepką i można go otworzyć śrubokrętem.
--------------------	---

Warunki środowiskowe i żywotność

Warunki otoczenia

Stopień ochrony	IP66 (z zablokowaną osłoną)
	IP67 (w stanie wetkniętym)
Stopień ochrony (NEMA)	4 (UL 50e)
	4X (UL 50e)
	12 (UL 50e)
Wytrzymałość uderowa	IK08
Temperatura otoczenia (praca)	-40 °C ... 125 °C

Rysunki

Rysunek wymiarowy



Rysunek wymiarowy

1424874

<https://www.phoenixcontact.com/pl/produkty/1424874>

Dopuszczenia

🔗 To download certificates, visit the product detail page: <https://www.phoenixcontact.com/pl/produkty/1424874>

DNV

ID dopuszczenia: TAE000037S



cUL Recognized

ID dopuszczenia: E255026



UL Recognized

ID dopuszczenia: E255026

1424874

<https://www.phoenixcontact.com/pl/produkty/1424874>

Klasyfikacje

ECLASS

ECLASS-13.0	27440202
ECLASS-15.0	27440202

ETIM

ETIM 10.0	EC000437
-----------	----------

UNSPSC

UNSPSC 21.0	31261500
-------------	----------

1424874

<https://www.phoenixcontact.com/pl/produkty/1424874>

Environmental product compliance

EU RoHS

Spełnia wymagania dyrektywy RoHS	Tak
zwolnienia/wyłączenia, o ile są znane	6(c)

China RoHS

Environment friendly use period (EFUP)	EFUP-50
	Tabela deklaracji zgodnie z chińskimi przepisami RoHS dla danego artykułu jest dostępna w materiałach do pobrania na stronie artykułu w punkcie „Deklaracja producenta”. Dla wszystkich artykułów z EFUP-E tabela deklaracji zgodnie z chińskimi przepisami RoHS nie jest potrzebna i nie jest wystawiana.

EU REACH SVHC

Informacja o substancji z listy kandydackiej REACH (nr CAS)	Lead(nr CAS: 7439-92-1)
SCIP	8a0c9711-0945-4815-8b14-a60faa1e619c

Phoenix Contact 2026 © - Wszelkie prawa zastrzeżone

<https://www.phoenixcontact.com>

PHOENIX CONTACT Sp. z o.o.
 ul. Bierutowska 57-59, Budynek nr 3/A
 51-317 Wrocław
 71/ 39 80 410
pxcpl@phoenixcontact.pl