

A-INL-PG21-P-BK - Przeciwnakrętka



1424563

<https://www.phoenixcontact.com/pl/produkty/1424563>

Dane zawarte w tym dokumencie PDF zostały wygenerowane z naszego katalogu online. Kompletne dane znajdują się w dokumentacji użytkownika. Obowiązują ogólne warunki użytkowania dla materiałów pobieranych.

Przeciwnakrętka, gwint przyłącza: Pg21, kolor: głęboka czerń



Dane handlowe

Numer artykułu	1424563
Jednostka opakowania	5 Szt.
Minimalne zamówienie	5 Szt.
Klucz sprzedaży	BF7DZX
Klucz produktu	AF7DZX
GTIN	4055626374673
Waga jednej sztuki (z opakowaniem)	5,35 g
Waga jednej sztuki (bez opakowania)	5,1 g
Numer taryfy celnej	39269097
Kraj pochodzenia	TR

A-INL-PG21-P-BK - Przeciwnakrętka

1424563

<https://www.phoenixcontact.com/pl/produkty/1424563>

Dane techniczne

Właściwości produktu

Typ produktu	Nakrętka płaska
--------------	-----------------

Wymiary

Rysunek wymiarowy	
Długość	7 mm
średnica	28,3 mm
Średnica gwintu przyłącza	28,3 mm
Rozwartość klucza dla przeciwnakrętki	36 mm
Wymiar kątowy sześciokąta	39 mm
Rodzaj gwintu od strony przyłącza	Pg21

Dane materiału

Materiał	PA 6.6 GF
Klasa palności wg UL 94	V2

Kabel/przewód

Bezhalogenowość	tak
-----------------	-----

Warunki środowiskowe i żywotność

Warunki otoczenia

Temperatura otoczenia (praca)	-40 °C ... 100 °C
-------------------------------	-------------------

A-INL-PG21-P-BK - Przeciwnakrętka

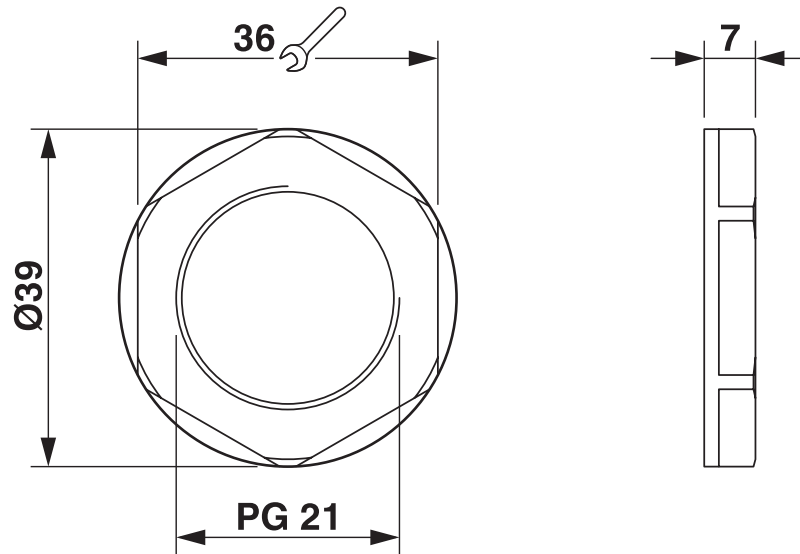
1424563

<https://www.phoenixcontact.com/pl/produkty/1424563>



Rysunki

Rysunek wymiarowy



A-INL-PG21-P-BK - Przeciwnakrętka



1424563

<https://www.phoenixcontact.com/pl/produkty/1424563>

Klasyfikacje

ECLASS

ECLASS-13.0	27140807
ECLASS-15.0	27140807

ETIM

ETIM 10.0	EC003608
-----------	----------

UNSPSC

UNSPSC 21.0	31161700
-------------	----------

1424563

<https://www.phoenixcontact.com/pl/produkty/1424563>

Environmental product compliance

EU RoHS

Spełnia wymagania dyrektywy RoHS	Tak, Brak zwolnień/wyłączeń
----------------------------------	-----------------------------

China RoHS

Environment friendly use period (EFUP)	EFUP-E
	Brak substancji niebezpiecznych powyżej wartości granicznych

EU REACH SVHC

Informacja o substancji z listy kandydackiej REACH (nr CAS)	Brak substancji o stężeniu masowym powyżej 0,1%
---	---

EF3.1 Zmiana klimatu

CO2e kg	0,047 kg CO2e
---------	---------------

Phoenix Contact 2026 © - Wszelkie prawa zastrzeżone
<https://www.phoenixcontact.com>

PHOENIX CONTACT Sp. z o.o.
ul. Bierutowska 57-59, Budynek nr 3/A
51-317 Wrocław
71/ 39 80 410
pxcpl@phoenixcontact.pl