

G-INVEN-M12-M67N-PNES-BK - Dławnica kablowa



1424535

<https://www.phoenixcontact.com/pl/produkty/1424535>

Dane zawarte w tym dokumencie PDF zostały wygenerowane z naszego katalogu online. Kompletne dane znajdują się w dokumentacji użytkownika. Obowiązują ogólne warunki użytkowania dla materiałów pobieranych.



Dławnica kablowa, materiał przepustu: PA, zastosowanie: Standard, zewnętrzna średnica kabla 4 mm ... 7 mm, ekranowanie: nie, gwint przyłącza: M12 x 1,5, kolor: głęboka czerń RAL 9005, z elementem wyrównującym ciśnienie i uszczelką płaską

Opis produktu

Przepust kablowy z wbudowanym elementem wyrównującym ciśnienie. Zapobiega tworzeniu się podciśnienia w obudowie. Membrana: odporna na działanie wody i zabrudzenia

Korzyści

- Redukuje powstawanie wody kondensacyjnej
- Przepust kablowy z wbudowanym elementem wyrównującym ciśnienie
- Tworzywo sztuczne spełnia wymagania UL 746C f1

Dane handlowe

Numer artykułu	1424535
Jednostka opakowania	5 Szt.
Minimalne zamówienie	5 Szt.
Klucz sprzedaży	BF7DCX
Klucz produktu	AF7DCX
GTIN	4055626374406
Waga jednej sztuki (z opakowaniem)	6,6 g
Waga jednej sztuki (bez opakowania)	6,35 g
Numer taryfy celnej	39269097
Kraj pochodzenia	TR

1424535

<https://www.phoenixcontact.com/pl/produkty/1424535>

Dane techniczne

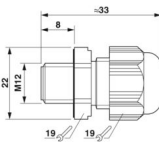
Właściwości produktu

Typ produktu	Dławnica kablowa
Zastosowanie	Standard
Liczba przewodów	1
Producent	BIMED
Oznaczenie producenta	BMVG-2S
Natężenie przepływu powietrza	25 (l/h przy różnicy ciśnienia 70 mbar)
Ekranowany	nie
Wersja odciążki	A

Parametry

Kategoria udarowa	5
Wykonanie, Odciążka	A

Wymiary

Rysunek wymiarowy	
Długość	33 mm
Długość gwintu przyłącza	8 mm
Średnica otworu	12,1 mm ... 12,2 mm
Rozwartość klucza do nakrętki kołpakowej	19 mm
Rozwartość klucza króćców	19 mm
Rodzaj gwintu od strony przyłącza	M12 x 1,5
Skok gwintu	1,5 mm

Dane przyłączeniowe

Moment dokręcania	2 Nm \pm 0,2 Nm (Nakrętka kołpakowa)
	1,5 Nm (Króciec)

Dane materiału

Kolor	czarny (RAL 9005)
Materiał	PTFE (Dane materiału odnoszą się do membrany odpowietrzającej)
Klasa palności wg UL 94	V2
Materiał uszczelki Uszczelka płaska	NBR
Materiał uszczelki Uszczelka kabla	CR
Materiał przepustu	PA

Kabel/przewód

1424535

<https://www.phoenixcontact.com/pl/produkty/1424535>

Zewnętrzna średnica przewodu Przewód 1	4 mm ... 7 mm
Zewnętrzna średnica przewodu	4 mm ... 8 mm (przy UL 514 B)
Bezhalogenowość	nie

Warunki środowiskowe i żywotność

Warunki otoczenia

Stopień ochrony	IP67
	IP66
Stopień ochrony (NEMA)	1
	4
	4X
	12
	13
Temperatura otoczenia (praca)	-20 °C ... 100 °C (statyczny)

G-INVEN-M12-M67N-PNES-BK - Dławnica kablowa

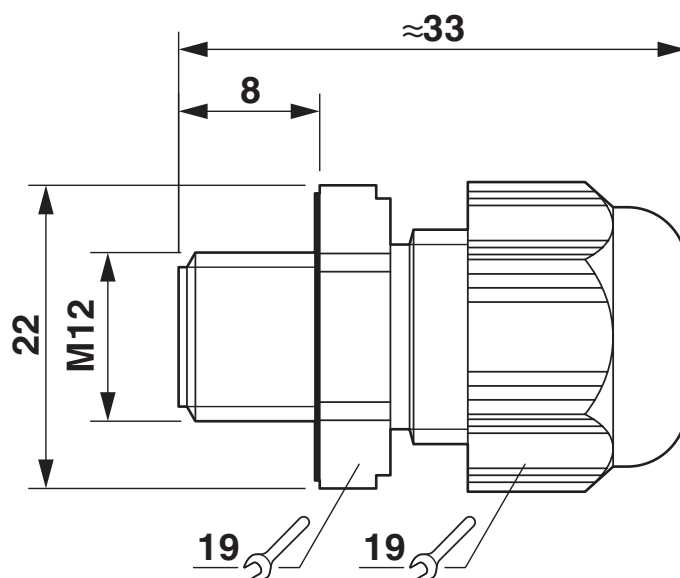
1424535

<https://www.phoenixcontact.com/pl/produkty/1424535>



Rysunki

Rysunek wymiarowy



Rysunek wymiarowy

1424535

<https://www.phoenixcontact.com/pl/produkty/1424535>

Dopuszczenia

🔗 To download certificates, visit the product detail page: <https://www.phoenixcontact.com/pl/produkty/1424535>

DNV

ID dopuszczenia: TAE00003WX



cUL Recognized

ID dopuszczenia: E199260



UL Recognized

ID dopuszczenia: E199260

1424535

<https://www.phoenixcontact.com/pl/produkty/1424535>

Klasyfikacje

ECLASS

ECLASS-13.0	27140801
ECLASS-15.0	27140801

ETIM

ETIM 10.0	EC000441
-----------	----------

UNSPSC

UNSPSC 21.0	39121300
-------------	----------

1424535

<https://www.phoenixcontact.com/pl/produkty/1424535>

Environmental product compliance

EU RoHS

Spełnia wymagania dyrektywy RoHS	Tak, Brak zwolnień/wyłączeń
----------------------------------	-----------------------------

China RoHS

Environment friendly use period (EFUP)	EFUP-E
	Brak substancji niebezpiecznych powyżej wartości granicznych

EU REACH SVHC

Informacja o substancji z listy kandydackiej REACH (nr CAS)	Brak substancji o stężeniu masowym powyżej 0,1%
---	---

Phoenix Contact 2026 © - Wszelkie prawa zastrzeżone
<https://www.phoenixcontact.com>

PHOENIX CONTACT Sp. z o.o.
ul. Bierutowska 57-59, Budynek nr 3/A
51-317 Wrocław
71/ 39 80 410
pxcpl@phoenixcontact.pl