

# HC-STA-D25-HLFS-1STP16-ELC-AL - Obudowa



1424378

<https://www.phoenixcontact.com/pl/produkty/1424378>

Dane zawarte w tym dokumencie PDF zostały wygenerowane z naszego katalogu online. Kompletne dane znajdują się w dokumentacji użytkownika. Obowiązują ogólne warunki użytkowania dla materiałów pobieranych.



Obudowy wtyku D25, do pałąka wzdłużnego, materiał: odlew aluminiowy ciśnieniowy, odporny na wodę morską, odejście kabla: 1, boczne, 1x Pg16, wysokość: 56 mm, dławnica kablowa: bez, Standard

## Dane handlowe

Numer artykułu	1424378
Jednostka opakowania	1 Szt.
Minimalne zamówienie	1 Szt.
Klucz sprzedaży	BF7APE
Klucz produktu	AF7APE
GTIN	4055626371184
Waga jednej sztuki (z opakowaniem)	115,5 g
Waga jednej sztuki (bez opakowania)	114,1 g
Numer taryfy celnej	85389099
Kraj pochodzenia	CN

1424378

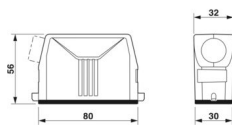
<https://www.phoenixcontact.com/pl/produkty/1424378>

## Dane techniczne

### Właściwości produktu

Typ produktu	Obudowy z ryglowaniem pałkami
Rodzaj obudowy	Obudowy wtyku
Rodzina produktów	HC-STA-D
Zastosowanie	Standard
Konstrukcja	D25
Ilość odejść kablowych	1
Rodzaj dławików	1x Pg16
Wyprowadzenie kabla	boczne
Przepust Pg	bez

### Wymiary

Rysunek wymiarowy	
Szerokość	30 mm
Wysokość	56 mm
Długość	80 mm

### Dane materiału

Materiał uszczelki	NBR, przewodząca
Materiał obudowy	odlew aluminiowy ciśnieniowy, odporny na wodę morską
Materiał powłoki obudowy	niepowlekany

### Parametry mechaniczne

#### Dane mechaniczne

Rodzaj dławików	1x Pg16
typ ryglowania	Pin

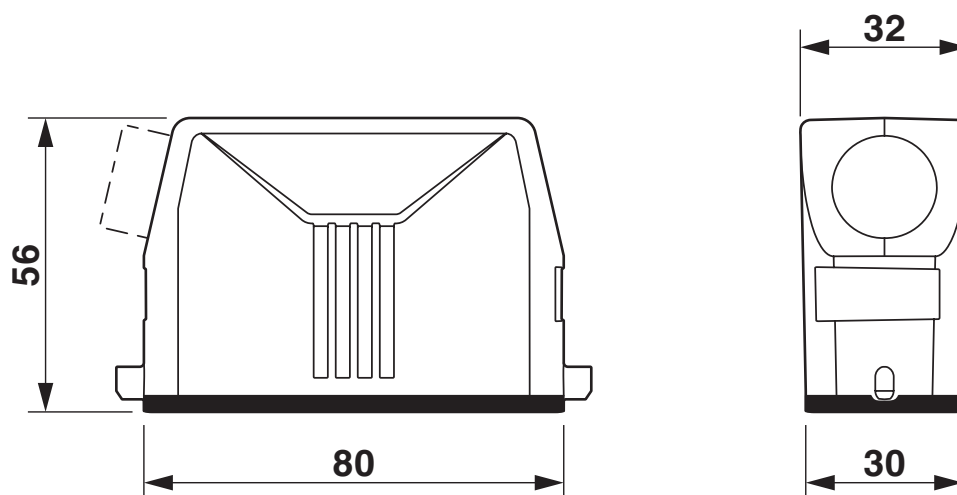
### Warunki środowiskowe i żywotność

#### Warunki otoczenia

Stopień ochrony	IP66 IP67
Wytrzymałość uderowa	IK08
Temperatura otoczenia (praca)	-40 °C ... 125 °C

## Rysunki

Rysunek wymiarowy



Rysunek wymiarowy

1424378

<https://www.phoenixcontact.com/pl/produkty/1424378>

## Dopuszczenia

🔗 To download certificates, visit the product detail page: <https://www.phoenixcontact.com/pl/produkty/1424378>

### DNV

ID dopuszczenia: TAE000037S



### cUL Recognized

ID dopuszczenia: E255026



### UL Recognized

ID dopuszczenia: E255026

1424378

<https://www.phoenixcontact.com/pl/produkty/1424378>

## Klasyfikacje

### ECLASS

ECLASS-13.0	27440202
ECLASS-15.0	27440202

### ETIM

ETIM 10.0	EC000437
-----------	----------

### UNSPSC

UNSPSC 21.0	31261500
-------------	----------

1424378

<https://www.phoenixcontact.com/pl/produkty/1424378>

## Environmental product compliance

### EU RoHS

Spełnia wymagania dyrektywy RoHS	Tak, Brak zwolnień/wyłączeń
----------------------------------	-----------------------------

### China RoHS

Environment friendly use period (EFUP)	EFUP-E
	Brak substancji niebezpiecznych powyżej wartości granicznych

### EU REACH SVHC

Informacja o substancji z listy kandydackiej REACH (nr CAS)	Brak substancji o stężeniu masowym powyżej 0,1%
---	---

Phoenix Contact 2026 © - Wszelkie prawa zastrzeżone

<https://www.phoenixcontact.com>

PHOENIX CONTACT Sp. z o.o.  
ul. Bierutowska 57-59, Budynek nr 3/A  
51-317 Wrocław  
71/ 39 80 410  
[pxcpl@phoenixcontact.pl](mailto:pxcpl@phoenixcontact.pl)