

HC-STA-D25-HLFS-1STM20-ELC-AL - Obudowa



1424376

<https://www.phoenixcontact.com/pl/produkty/1424376>

Dane zawarte w tym dokumencie PDF zostały wygenerowane z naszego katalogu online. Kompletne dane znajdują się w dokumentacji użytkownika. Obowiązują ogólne warunki użytkowania dla materiałów pobieranych.



Obudowy wtyku D25, do pałąka wzdłużnego, materiał: odlew aluminiowy ciśnieniowy, odporny na wodę morską, odejście kabla: 1, boczne, 1x M20, wysokość: 56 mm, dławnica kablowa: bez, Standard

Dane handlowe

Numer artykułu	1424376
Jednostka opakowania	1 Szt.
Minimalne zamówienie	1 Szt.
Klucz sprzedaży	BF7APE
Klucz produktu	AF7APE
GTIN	4055626371160
Waga jednej sztuki (z opakowaniem)	116,4 g
Waga jednej sztuki (bez opakowania)	114 g
Numer taryfy celnej	85389099
Kraj pochodzenia	CN

1424376

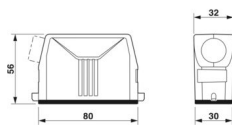
<https://www.phoenixcontact.com/pl/produkty/1424376>

Dane techniczne

Właściwości produktu

Typ produktu	Obudowy z ryglowaniem pałkami
Rodzaj obudowy	Obudowy wtyku
Rodzina produktów	HC-STA-D
Zastosowanie	Standard
Konstrukcja	D25
Ilość odejść kablowych	1
Rodzaj dławików	1x M20
Wyprowadzenie kabla	boczne
Przepust Pg	bez

Wymiary

Rysunek wymiarowy	
Szerokość	30 mm
Wysokość	56 mm
Długość	80 mm

Dane materiału

Materiał uszczelki	NBR, przewodząca
Materiał obudowy	odlew aluminiowy ciśnieniowy, odporny na wodę morską
Materiał powłoki obudowy	niepowlekany

Parametry mechaniczne

Dane mechaniczne

Rodzaj dławików	1x M20
typ ryglowania	Pin

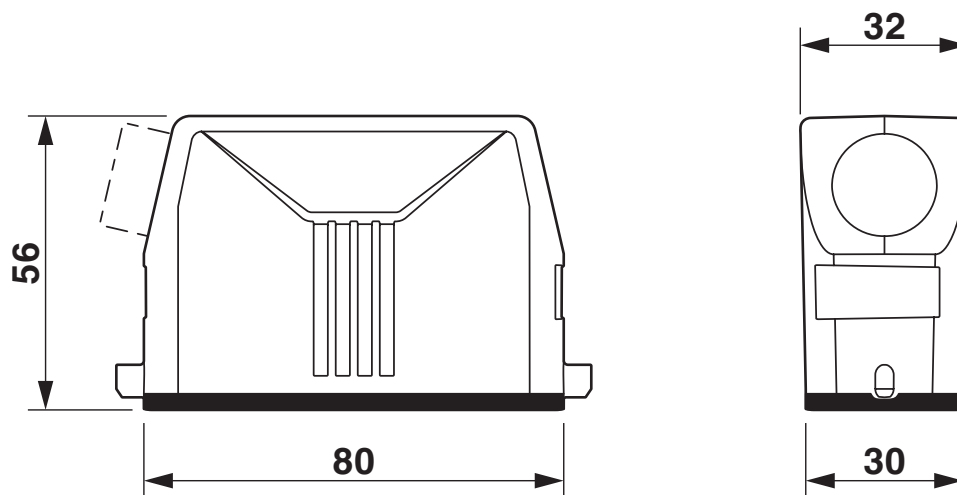
Warunki środowiskowe i żywotność

Warunki otoczenia

Stopień ochrony	IP66 IP67
Wytrzymałość uderowa	IK08
Temperatura otoczenia (praca)	-40 °C ... 125 °C

Rysunki

Rysunek wymiarowy



Rysunek wymiarowy

1424376

<https://www.phoenixcontact.com/pl/produkty/1424376>

Dopuszczenia

🔗 To download certificates, visit the product detail page: <https://www.phoenixcontact.com/pl/produkty/1424376>

DNV

ID dopuszczenia: TAE000037S



cUL Recognized

ID dopuszczenia: E255026



UL Recognized

ID dopuszczenia: E255026

1424376

<https://www.phoenixcontact.com/pl/produkty/1424376>

Klasyfikacje

ECLASS

ECLASS-15.0	27440202
ECLASS-13.0	27440202

ETIM

ETIM 10.0	EC000437
-----------	----------

UNSPSC

UNSPSC 21.0	31261500
-------------	----------

1424376

<https://www.phoenixcontact.com/pl/produkty/1424376>

Environmental product compliance

EU RoHS

Spełnia wymagania dyrektywy RoHS	Tak, Brak zwolnień/wyłączeń
----------------------------------	-----------------------------

China RoHS

Environment friendly use period (EFUP)	EFUP-E
	Brak substancji niebezpiecznych powyżej wartości granicznych

EU REACH SVHC

Informacja o substancji z listy kandydackiej REACH (nr CAS)	Brak substancji o stężeniu masowym powyżej 0,1%
---	---

Phoenix Contact 2026 © - Wszelkie prawa zastrzeżone

<https://www.phoenixcontact.com>

PHOENIX CONTACT Sp. z o.o.
ul. Bierutowska 57-59, Budynek nr 3/A
51-317 Wrocław
71/ 39 80 410
pxcpl@phoenixcontact.pl