

QPD CW3PE2,5 1X9-14 BK - Łączniki przewodów



1424039

<https://www.phoenixcontact.com/pl/produkty/1424039>

Dane zawarte w tym dokumencie PDF zostały wygenerowane z naszego katalogu online. Kompletne dane znajdują się w dokumentacji użytkownika. Obowiązują ogólne warunki użytkowania dla materiałów pobieranych.



Łączniki przewodów, rodzaj przyłącza: Przyłącze IDC, liczba biegunów: 3+PE, 1 mm² ... 2,5 mm², 690 V, 20 A, PA, czarny, z nakrętką QUICKON, kodowanie: Profil kodujący, zewnętrzna średnica przewodu: 9 mm ... 14 mm

Korzyści

- Innowacyjność i oszczędność czasu - szybkozłącze QUICKON zapewnia oszczędność czasu na poziomie 80% przy podłączaniu w miejscu instalacji
- Niezwykła wytrzymałość: obudowa o stopniu ochrony IP68/IP69K i IK07 do szerokiego spektrum zastosowań
- Bezpieczne podłączanie dzięki kodowaniu mechanicznemu chroniącemu przed nieprawidłowym wetknięciem i ochronie przeciwporażeniowej wg DIN EN 0105
- Prostota i bezpieczeństwo - złącza kablowe umożliwiają szybką naprawę lub przedłużanie przewodów, w połączeniu ze złączem wtykowym również łącznik sprzęgający

Dane handlowe

Numer artykułu	1424039
Jednostka opakowania	1 Szt.
Minimalne zamówienie	1 Szt.
Klucz sprzedaży	BF6CBB
Klucz produktu	AF6CBB
GTIN	4055626366418
Waga jednej sztuki (z opakowaniem)	56 g
Waga jednej sztuki (bez opakowania)	54,4 g
Numer taryfy celnej	85366990
Kraj pochodzenia	PL

QPD CW3PE2,5 1X9-14 BK - Łączniki przewodów



1424039

<https://www.phoenixcontact.com/pl/produkty/1424039>

Dane techniczne

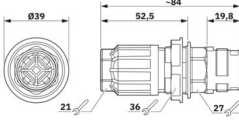
Właściwości produktu

Typ produktu	Złącza przewodów
Rodzina produktów	QPD
Konstrukcja	QPD 4x2,5
Liczba biegunów	4
wygląd wtyku	3+PE
Oznakowanie pinów	1, 2, 3, PE
Liczba przyłączy na biegun	1
Kodowanie	Profil kodujący

Właściwości izolacji

Kategoria przepięciowa	III
Stopień zabrudzenia	3

Wymiary

Rysunek wymiarowy	
Szerokość	39 mm
Wysokość	39 mm
Długość	84 mm
średnica	39 mm

Dane przyłączeniowe

Technika przyłączeniowa

Ilość cykli przyłączeniowych przewodów o tym samym przekroju	maks. 10
--	----------

Przyłącze przewodu

Moment dokręcania	10 Nm
	5 Nm
Moment dokręcania Nakrętka mocująca	10 Nm
Moment dokręcania Nakrętka kontrująca	5 Nm

Parametry elektryczne

znamionowe napięcie udarowe (II/2)	6 kV
Znamionowe napięcie udarowe (III/2)	6 kV
Znamionowe napięcie udarowe (III/3)	6 kV
prąd obliczeniowy	20 A
Rezystancja stykowa	< 3 mΩ
Napięcie znamionowe (II/2)	1000 V

QPD CW3PE2,5 1X9-14 BK - Łączniki przewodów



1424039

<https://www.phoenixcontact.com/pl/produkty/1424039>

Napięcie znamionowe (III/2)	690 V
Napięcie znamionowe (III/3)	690 V
Napięcie znamionowe U_N	690 V AC
	690 V DC
Prąd znamionowy I_N	20 A

Parametry mechaniczne

Dane mechaniczne

Liczba cykli wtykania	maks. 50
-----------------------	----------

Dane materiału

Kolor	czarny (RAL 9005)
Materiał Obudowa	PA
Materiał Zestyk	Cu
Materiał Powierzchnia styku	posrebrzane
Klasa palności wg UL 94	V0
materiał izolacji żył	PVC/PE/TPE/guma

Kabel/przewód

Budowa skrętki wg VDE 0295 / najmniejsza średnica drutu	VDE 0295 klasa od 1 do 6 / min. 0,15 mm
Zewnętrzna średnica przewodu	9 mm ... 14 mm
Średnica żyły wraz z izolacją	2 mm ... 3,8 mm
Oznakowanie pinów	1, 2, 3, PE
Materiał izolacji żył	PVC/PE/TPE/guma
Bezhalogenowość	tak

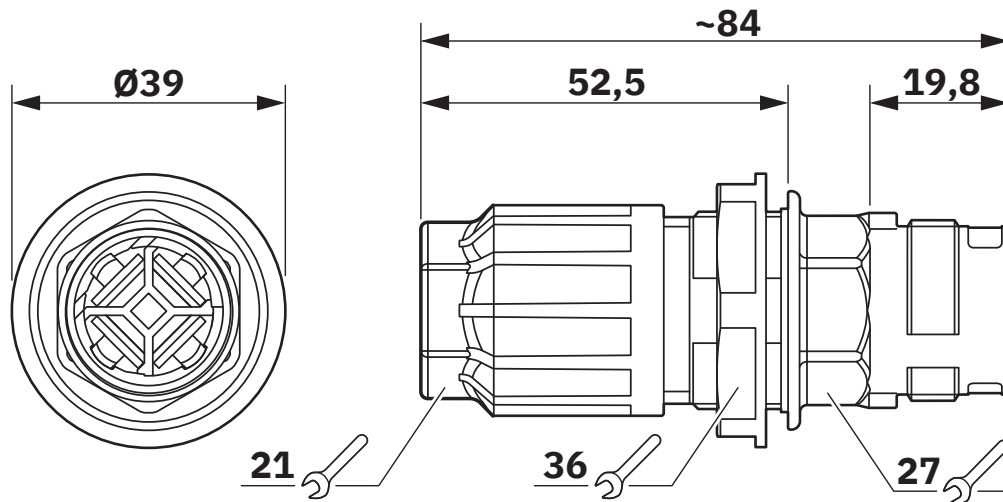
Warunki środowiskowe i żywotność

Warunki otoczenia

Stopień ochrony	IP66
	IP68 (2 m / 24 h)
	IP69K
	Zabezpieczenie przed dotknięciem palcem po odłączeniu (IP2X)
Wytrzymałość uderowa	IK07
Temperatura otoczenia (praca)	-40 °C ... 100 °C
Temperatura przy podłączaniu przewodu	-5 °C ... 50 °C
Temperatura otoczenia (składowanie/transport)	-40 °C ... 100 °C

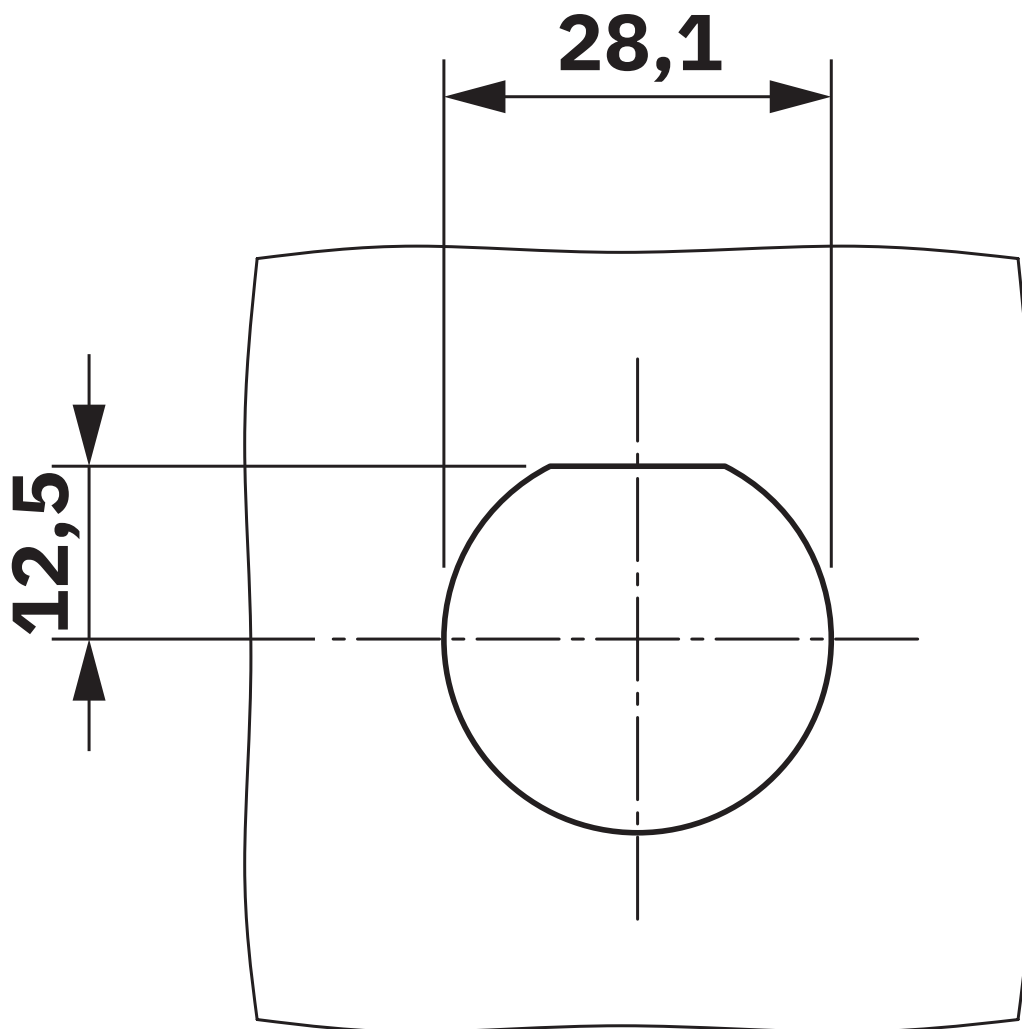
Rysunki

Rysunek wymiarowy

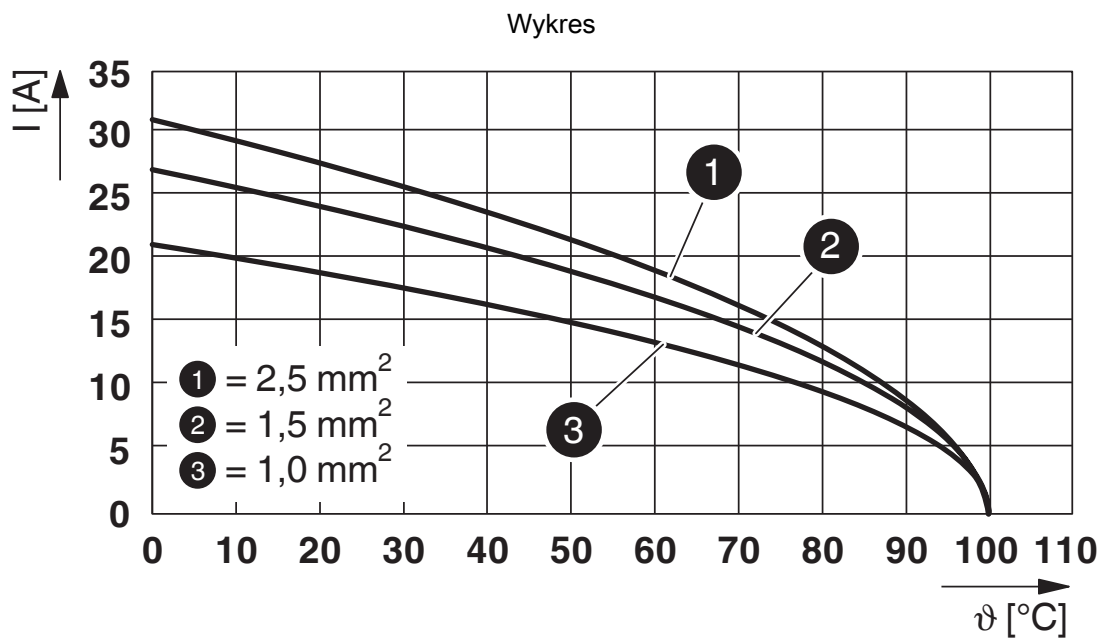


Rysunek wymiarowy

Rysunek wymiarowy



Otwór w ścianie



Krzywa redukcyjna

QPD CW3PE2,5 1X9-14 BK - Łączniki przewodów



1424039

<https://www.phoenixcontact.com/pl/produkty/1424039>

Dopuszczenia

🔗 To download certificates, visit the product detail page: <https://www.phoenixcontact.com/pl/produkty/1424039>



Schemat IECEE CB

ID dopuszczenia: DE1-65875



VDE Zeichengenehmigung

ID dopuszczenia: 40029149



UL Listed

ID dopuszczenia: E468743



cUL Listed

ID dopuszczenia: E468743



DNV GL

ID dopuszczenia: TAE00003J5



Schemat IECEE CB

ID dopuszczenia: DE1-65875



VDE Zeichengenehmigung

ID dopuszczenia: 40029149



cUL Listed

ID dopuszczenia: E468743



UL Listed

ID dopuszczenia: E468743



DNV GL

ID dopuszczenia: TAE00003J5

QPD CW3PE2,5 1X9-14 BK - Łączniki przewodów



1424039

<https://www.phoenixcontact.com/pl/produkty/1424039>

Klasyfikacje

ECLASS

ECLASS-13.0	27440605
ECLASS-15.0	27440605

ETIM

ETIM 10.0	EC002560
-----------	----------

UNSPSC

UNSPSC 21.0	39121400
-------------	----------

1424039

<https://www.phoenixcontact.com/pl/produkty/1424039>

Environmental product compliance

EU RoHS

Spełnia wymagania dyrektywy RoHS	Tak, Brak zwolnień/wyłączeń
----------------------------------	-----------------------------

China RoHS

Environment friendly use period (EFUP)	EFUP-E
	Brak substancji niebezpiecznych powyżej wartości granicznych

EU REACH SVHC

Informacja o substancji z listy kandydackiej REACH (nr CAS)	Brak substancji o stężeniu masowym powyżej 0,1%
---	---

EF3.1 Zmiana klimatu

CO2e kg	0,492 kg CO2e
---------	---------------

Phoenix Contact 2026 © - Wszelkie prawa zastrzeżone
<https://www.phoenixcontact.com>

PHOENIX CONTACT Sp. z o.o.
ul. Bierutowska 57-59, Budynek nr 3/A
51-317 Wrocław
71/ 39 80 410
pxcpl@phoenixcontact.pl