

SAC-3P-M12MS/0,6-PUR/BI-1L-Z - Kabel czujnika/urządzenia wykonawczego



1400773

<https://www.phoenixcontact.com/pl/produkty/1400773>

Dane zawarte w tym dokumencie PDF zostały wygenerowane z naszego katalogu online. Kompletne dane znajdują się w dokumentacji użytkownika. Obowiązują ogólne warunki użytkowania dla materiałów pobieranych.



jak na rysunku, ale bez SPEEDCON

Kabel czujnika/urządzenia wykonawczego, 3-bieg., PUR bez halogenów, czarno-szary (RAL 7021), Wtyki proste M12, kodowanie: A, z 1 LED, na Wtyk zaworowy BI (11 mm), z 1 LED, Układ: dioda Zenera, długość kabla: 0,6 m

Dane handlowe

Numer artykułu	1400773
Jednostka opakowania	1 Szt.
Minimalne zamówienie	1 Szt.
Klucz sprzedaży	BF1DMA
Klucz produktu	AF1DMA
GTIN	4046356511506
Waga jednej sztuki (z opakowaniem)	47,8 g
Waga jednej sztuki (bez opakowania)	47,166 g
Numer taryfy celnej	85444290
Kraj pochodzenia	PL

SAC-3P-M12MS/0,6-PUR/BI-1L-Z - Kabel czujnika/urządzenia wykonawczego



1400773

<https://www.phoenixcontact.com/pl/produkty/1400773>

Dane techniczne

Właściwości produktu

Typ produktu	Kable czujników/urządzeń wykonawczych z wtykami zaworowymi
Liczba biegunów	3
Ilość odejść kablowych	1
Ekranowany	nie
Kodowanie	A

Właściwości izolacji

Kategoria przepięciowa	III
Stopień zabrudzenia	3

Dane materiału

Klasa palności wg UL 94	HB
Materiał uszczelki	TPU
Materiał obudowy wtyku zaworowego	TPU
materiał uchwytu	TPU
materiał styku	CuSn
materiał powierzchni styku	Ni/Au
materiał uchwytu styków	TPU GF
Materiał styku	CuSn
materiał wkładki zestyku wtyku zaworowego	PA 6.6
materiał powierzchni styku	Sn
Materiał przepustu	Odlew ciśnieniowy, nikielowany

Parametry elektryczne

Rezystancja izolacji	$\geq 100 \text{ M}\Omega$
Napięcie znamionowe U_N	24 V AC 24 V DC
Prąd znamionowy I_N	4 A

Parametry mechaniczne

Dane mechaniczne

Liczba cykli wtykania	≥ 100
-----------------------	------------

Sygnalizacja

Wskaźnik stanu	1 LED
Wskaźnik statusu	tak

Złącze

SAC-3P-M12MS/0,6-PUR/BI-1L-Z - Kabel czujnika/urządzenia wykonawczego

1400773

<https://www.phoenixcontact.com/pl/produkty/1400773>

Przyłącze 1

Konstrukcja	Wtyki proste M12
Liczba biegunów	3
Rodzaj kodowania	A

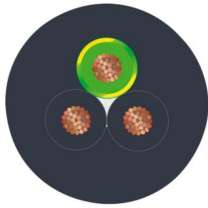
Przyłącze 2

Konstrukcja	Wtyk zaworowy BI (11 mm)
Liczba biegunów	3
Materiał	CuSn (Styk)
	Sn (Powierzchnia styku)
	PA 6.6 (Obudowa stykowa)
	TPU (Obudowa)
Układ ochronny	dioda Zenera

Kabel/przewód

Długość przewodów	0,6 m
-------------------	-------

PUR bezhalogenowy czarny [PUR]

Rysunek wymiarowy	
Waga przewodu	30 kg/km
UL AWM Style	20549
Liczba biegunów	3
Ekranowany	nie
Typ przewodu	PUR bezhalogenowy czarny [PUR]
Budowa linki przewodu sygnałowego	28x 0,15 mm
przewód sygnałowy AWG	20
Przekrój przewodu	3x 0,5 mm ²
Średnica żyły łącznie z izolacją	1,5 mm ±0,05 mm (Przewód sygnałowy)
Zewnętrzna średnica przewodu	4,50 mm ±0,2 mm
plaszcz zewnętrzny, materiał	PUR
plaszcz zewnętrzny, kolor	czarno-szary (RAL 7021)
Materiał przewodu	błyszcząca skrętka Cu
materiał izolacji żył	PP
Pojedyncze żyły, kolor	czarny 1, czarny 2, zielono/żółty
skręt całkowity	3 żyły skręcone wzdłuż
maksymalny opór przewodu	39 Ω/km (przy 20 °C)

SAC-3P-M12MS/0,6-PUR/BI-1L-Z - Kabel czujnika/urządzenia wykonawczego



1400773

<https://www.phoenixcontact.com/pl/produkty/1400773>

Rezystancja izolacji	min. 20 MΩ*km
Napięcie znamionowe kabla	≤ 300 V
Napięcie probiercze	≥ 1200 V
Minimalny promień gięcia, ułożenie stałe	5 x D
Minimalny promień gięcia, ułożenie elastyczne	10 x D
Najmniejszy promień gięcia, ułożenie na stałe	22,5 mm
najmniejszy promień gięcia, ułożenie ruchome	45 mm
Obciążalność dynamiczna (zginanie)	Cykle gięcia maksymalnie: 15000000, Promień gięcia: 50 mm, Droga procesu: 0,9 m, szybkość procesu: 5 m/s, Przyspieszenie: 30 m/s ²
Bezhalogenowość	wg DIN VDE 0472 część 815
odporność na rozprzestrzenianie się płomienia	wg DIN VDE 0482 wg DIN EN 50265-2-1
olejoodporność	wg DIN EN 60811-2-1
Pozostała odporność	w dużym stopniu odporne na olej Warunkowo odporny na promieniowanie UV (wg DIN EN ISO 4892-2-A)
Temperatura otoczenia (praca)	-40 °C ... 80 °C (Kabel, ułożenie stałe) -20 °C ... 80 °C (Kabel, ułożenie ruchome)

Warunki środowiskowe i żywotność

Warunki otoczenia

Stopień ochrony	IP65 IP67
Temperatura otoczenia (praca) (Wtyk / gniazdo)	-25 °C ... 90 °C (Wtyk męski/gniazdo)
Temperatura otoczenia (praca) (Wtyk zaworowy)	-20 °C ... 85 °C (Wtyk zaworowy)

Normy i przepisy

M12

Oznaczenie normy	Łącznik wtykowy M12
Normy/przepisy	IEC 61076-2-101

Złącza wtykowe do zaworów

Oznaczenie normy	Wtykowe złącza do zaworów
Normy/przepisy	EN 175301-803

SAC-3P-M12MS/0,6-PUR/BI-1L-Z - Kabel czujnika/urządzenia wykonawczego

1400773

<https://www.phoenixcontact.com/pl/produkty/1400773>

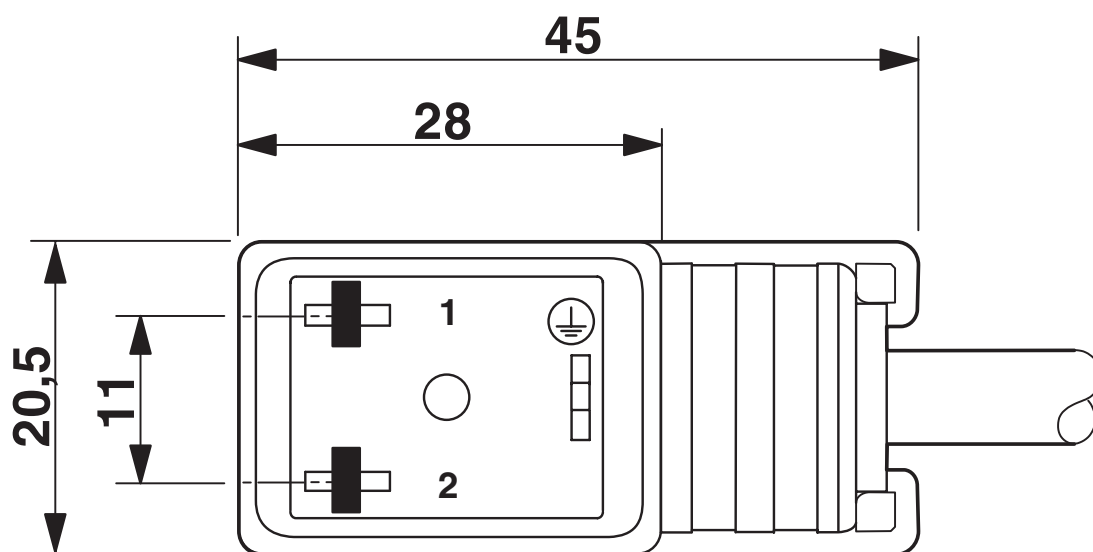
Rysunki

Rysunek wymiarowy



Wtyk męski M12 x 1, prosty, ekranowany

Rysunek wymiarowy



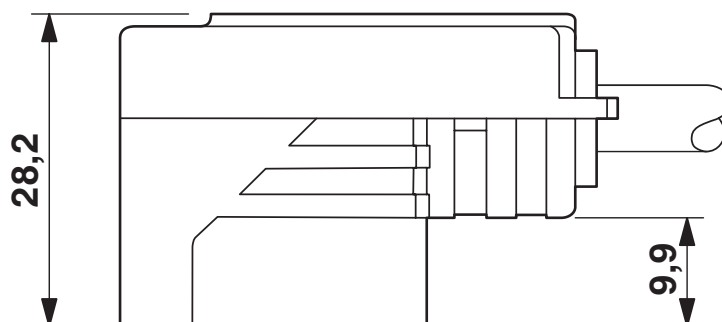
Wtyk zaworowy typ BI

SAC-3P-M12MS/0,6-PUR/BI-1L-Z - Kabel czujnika/urządzenia wykonawczego

1400773

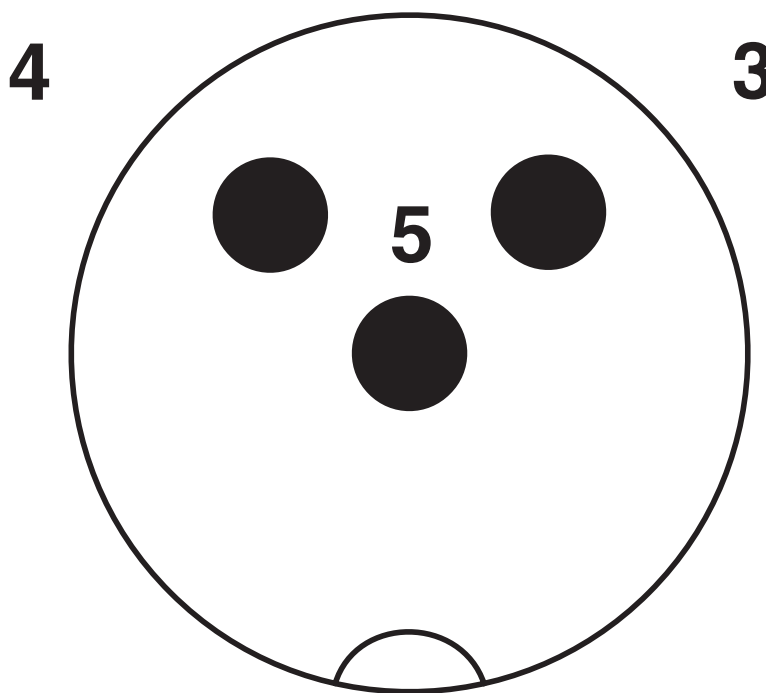
<https://www.phoenixcontact.com/pl/produkty/1400773>

Rysunek wymiarowy



Wtyk zaworowy, typ BI, widok z boku

Rysunek schematyczny

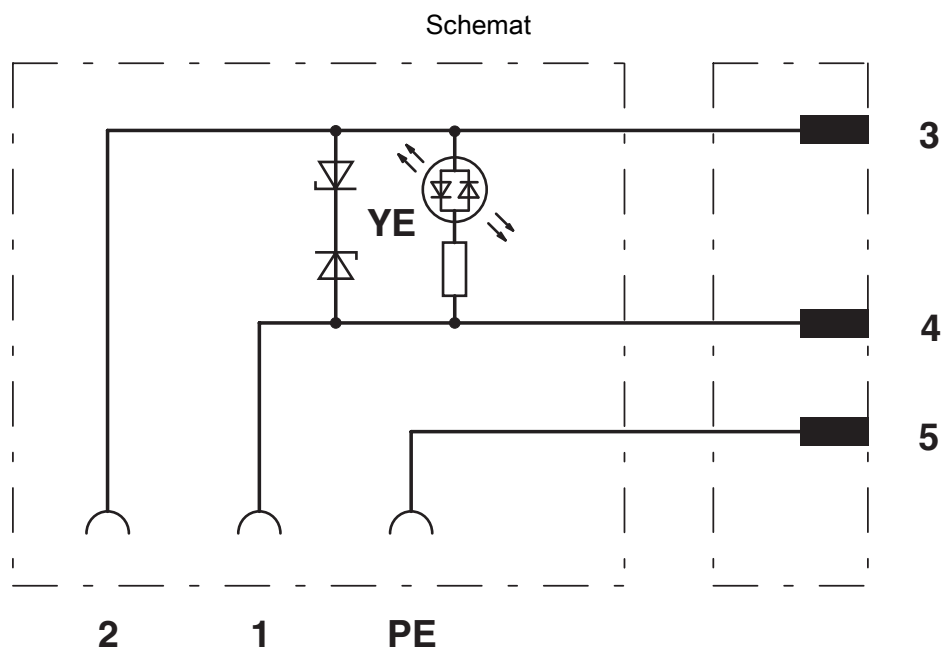


Układ styków wtyk M12, 3-biegunowy, wtyk zaworowy

SAC-3P-M12MS/0,6-PUR/BI-1L-Z - Kabel czujnika/urządzenia wykonawczego

1400773

<https://www.phoenixcontact.com/pl/produkty/1400773>



Przyporządkowanie styków wtyków M12 i styków wtyku zaworowego

SAC-3P-M12MS/0,6-PUR/BI-1L-Z - Kabel czujnika/urządzenia wykonawczego



1400773

<https://www.phoenixcontact.com/pl/produkty/1400773>

Dopuszczenia

To download certificates, visit the product detail page: <https://www.phoenixcontact.com/pl/produkty/1400773>



EAC-RoHS

ID dopuszczenia: RU D-DE.HB35.B.00387



CSAus

ID dopuszczenia: 13631

	Napięcie znamionowe U_N	Prąd znamionowy I_N	Przekrój AWG	Przekrój mm^2
keine				
	24 V	4 A	-	-

SAC-3P-M12MS/0,6-PUR/BI-1L-Z - Kabel czujnika/urządzenia wykonawczego



1400773

<https://www.phoenixcontact.com/pl/produkty/1400773>

Klasyfikacje

ECLASS

ECLASS-13.0	27060312
ECLASS-15.0	27060312

ETIM

ETIM 10.0	EC001855
-----------	----------

UNSPSC

UNSPSC 21.0	31251500
-------------	----------

SAC-3P-M12MS/0,6-PUR/BI-1L-Z - Kabel czujnika/urządzenia wykonawczego



1400773

<https://www.phoenixcontact.com/pl/produkty/1400773>

Environmental product compliance

EU RoHS

Spełnia wymagania dyrektywy RoHS	Tak
zwolnienia/wyłączenia, o ile są znane	7(c)-I

China RoHS

Environment friendly use period (EFUP)	EFUP-50
	Tabela deklaracji zgodnie z chińskimi przepisami RoHS dla danego artykułu jest dostępna w materiałach do pobrania na stronie artykułu w punkcie „Deklaracja producenta”. Dla wszystkich artykułów z EFUP-E tabela deklaracji zgodnie z chińskimi przepisami RoHS nie jest potrzebna i nie jest wystawiana.

EU REACH SVHC

Informacja o substancji z listy kandydackiej REACH (nr CAS)	Diboron trioxide(nr CAS: 1303-86-2)
	Lead monoxide (lead oxide)(nr CAS: 1317-36-8)
SCIP	68628863-4772-4f7d-b1c9-79d206023823

EF3.1 Zmiana klimatu

CO2e kg	0,793 kg CO2e
---------	---------------

Phoenix Contact 2026 © - Wszelkie prawa zastrzeżone
<https://www.phoenixcontact.com>

PHOENIX CONTACT Sp. z o.o.
ul. Bierutowska 57-59, Budynek nr 3/A
51-317 Wrocław
71/ 39 80 410
pxcpl@phoenixcontact.pl