

A-INSP-PG7-65N-P-BK - Śruba zamykająca



1047561

<https://www.phoenixcontact.com/pl/produkty/1047561>

Dane zawarte w tym dokumencie PDF zostały wygenerowane z naszego katalogu online. Kompletne dane znajdują się w dokumentacji użytkownika. Obowiązują ogólne warunki użytkowania dla materiałów pobieranych.



Śruba zamykająca, materiał przepustu: PA, gwint przyłącza: Pg7, kolor: głęboka czerń RAL 9005, z oringiem

Dane handlowe

Numer artykułu	1047561
Jednostka opakowania	10 Szt.
Minimalne zamówienie	10 Szt.
Klucz sprzedaży	BF7DZX
Klucz produktu	AF7DZX
GTIN	4055626648361
Waga jednej sztuki (z opakowaniem)	1 g
Waga jednej sztuki (bez opakowania)	0,873 g
Numer taryfy celnej	39269097
Kraj pochodzenia	DE

A-INSP-PG7-65N-P-BK - Śruba zamykająca



1047561

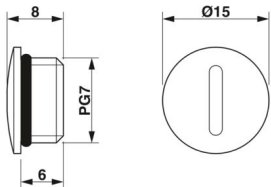
<https://www.phoenixcontact.com/pl/produkty/1047561>

Dane techniczne

Właściwości produktu

Typ produktu	Śruba zamykająca
--------------	------------------

Wymiary

Rysunek wymiarowy	
Długość	8 mm
Długość gwintu przyłącza	6 mm
średnica	15 mm
	15 mm
Rodzaj gwintu od strony przyłączy	Pg7

Dane materiału

Materiał uszczelki O-ring	NBR
Materiał przepustu	PA

Warunki środowiskowe i żywotność

Warunki otoczenia

Stopień ochrony	IP65
Temperatura otoczenia (praca)	-20 °C ... 100 °C

A-INSP-PG7-65N-P-BK - Śruba zamykająca

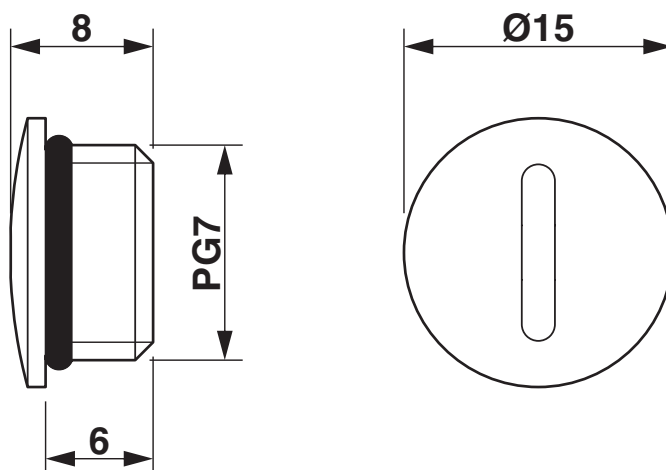
1047561

<https://www.phoenixcontact.com/pl/produkty/1047561>



Rysunki

Rysunek wymiarowy



Rysunek wymiarowy

A-INSP-PG7-65N-P-BK - Śruba zamykająca



1047561

<https://www.phoenixcontact.com/pl/produkty/1047561>

Klasyfikacje

ECLASS

ECLASS-13.0	23111190
ECLASS-15.0	27140805

ETIM

ETIM 10.0	EC000032
-----------	----------

UNSPSC

UNSPSC 21.0	31261500
-------------	----------

A-INSP-PG7-65N-P-BK - Śruba zamykająca



1047561

<https://www.phoenixcontact.com/pl/produkty/1047561>

Environmental product compliance

EU RoHS

Spełnia wymagania dyrektywy RoHS	Tak, Brak zwolnień/wyłączeń
----------------------------------	-----------------------------

China RoHS

Environment friendly use period (EFUP)	EFUP-E
	Brak substancji niebezpiecznych powyżej wartości granicznych

EU REACH SVHC

Informacja o substancji z listy kandydackiej REACH (nr CAS)	Brak substancji o stężeniu masowym powyżej 0,1%
---	---

Phoenix Contact 2026 © - Wszelkie prawa zastrzeżone
<https://www.phoenixcontact.com>

PHOENIX CONTACT Sp. z o.o.
ul. Bierutowska 57-59, Budynek nr 3/A
51-317 Wrocław
71/ 39 80 410
pxcpl@phoenixcontact.pl