

# PV-CM-S 2,5-6 (-) - Złącze



1774687

<https://www.phoenixcontact.com/pl/produkty/1774687>

Dane zawarte w tym dokumencie PDF zostały wygenerowane z naszego katalogu online. Kompletne dane znajdują się w dokumentacji użytkownika. Obowiązują ogólne warunki użytkowania dla materiałów pobieranych.



Złącze, Rodzina produktów: SUNCLIX, kolor: czarny, liczba biegunów: 1, przekrój żyły min.: 2,5 mm<sup>2</sup>, przekrój żyły maks.: 6 mm<sup>2</sup>, napięcie znamionowe: 1100 V DC, prąd obliczeniowy: 40 A, Rodzaj przyłącza: Siła sprężyny, średnica przewodu min.: 5,5 mm, średnica przewodu maks.: 8 mm, Zamiennikiem jest 1386384

## Korzyści

- Komfortowe i bezpieczne przyłącze sprężynowe
- Wysokie uzyski dzięki posrebrzonym stykom
- Wygodne odblokowanie bez konieczności użycia specjalnego narzędzia
- Jednoczęściowe złącze DC

## Dane handlowe

|                                     |               |
|-------------------------------------|---------------|
| Numer artykułu                      | 1774687       |
| Jednostka opakowania                | 50 Szt.       |
| Minimalne zamówienie                | 50 Szt.       |
| Klucz sprzedaży                     | ABLBB A       |
| Klucz produktu                      | ABLBB A       |
| GTIN                                | 4046356480192 |
| Waga jednej sztuki (z opakowaniem)  | 13,716 g      |
| Waga jednej sztuki (bez opakowania) | 13,4 g        |
| Numer taryfy celnej                 | 85359000      |
| Kraj pochodzenia                    | DE            |

## Dane techniczne

### Wskazówki

|                          |                           |
|--------------------------|---------------------------|
| Wskazówka do zamówienia: | Zamiennikiem jest 1386384 |
|--------------------------|---------------------------|

#### Uwaga dotycząca bezpieczeństwa

|                                |   |
|--------------------------------|---|
| Uwaga dotycząca bezpieczeństwa | <ul style="list-style-type: none"> <li>• <b>OSTRZEŻENIE:</b> Używać wyłącznie produktów będących w nienagannym stanie. Należy regularnie sprawdzać produkty, czy nie są uszkodzone. Uszkodzone produkty należy natychmiast wycofać z eksploatacji. Uszkodzone produkty należy wymienić. Nie wolno ich naprawiać.</li> <li>• <b>OSTRZEŻENIE:</b> Produkt może być instalowany i eksploatowany wyłącznie przez personel wykwalifikowany w zakresie elektrotechniki zgodnie z poniższymi uwagami dotyczącymi bezpieczeństwa. Wykwalifikowany personel musi znać podstawy elektrotechniki. Musi on być w stanie rozpoznawać zagrożenia oraz ich unikać. Odpowiedni symbol umieszczony na opakowaniu oznacza, że do instalacji i eksploatacji produktu wymagany jest personel wykwalifikowany w zakresie elektrotechniki.</li> <li>OSTRZEŻENIE: Złączy nie wolno podłączać ani odłączać pod obciążeniem. Nieprzestrzeganie oraz niewłaściwe użytkowanie może prowadzić do obrażeń ciała i/lub szkód materialnych.</li> <li>• Produkty są przeznaczone do zastosowań w budowie instalacji, sterowników i wyposażenia elektrycznego.</li> <li>• Nie wolno dokonywać manipulacji ani otwierać nieprawidłowo produktów konfekcjonowanych.</li> <li>• Używać wyłącznie wtyczek przeciwnych określonych w normach podanych w danych technicznych (np. wtyczki podane na stronie phoenixcontact.pl w dziale akcesoriów danego produktu).</li> <li>• W przypadku bezpośredniego używania produktu w połączeniu z produktami innych producentów odpowiedzialność spoczywa na użytkowniku.</li> <li>• Przy napięciu roboczym &gt; 50 VAC przewodzące obudowy złączy muszą być uziemione</li> <li>• Zwrócić uwagę na prawidłowe podłączenie uziemienia ochronnego i funkcyjnego.</li> <li>• Przestrzegać odpowiednich danych technicznych. Informacje te można znaleźć w następujących miejscach:             <ul style="list-style-type: none"> <li>o Na produkcie</li> <li>o Na etykiecie na opakowaniu</li> <li>o W dołączonej dokumentacji</li> <li>o Na stronie internetowej phoenixcontact.pl przy produkcie</li> </ul> </li> <li>• Przestrzegać instrukcji montażu/dokumentacji projektowej dostępnych do pobrania na stronie phoenixcontact.pl przy odpowiednim produkcie.</li> <li>• Niepodłączone złącza zabezpieczać osłonką. Odpowiednie akcesoria można znaleźć na stronie phoenixcontact.pl przy odpowiednim produkcie</li> <li>• Złącze nagrzewa się podczas normalnej pracy. W zależności od warunków otoczenia powierzchnia złącza może się znacznie nagrzewać. W takim przypadku użytkownik jest odpowiedzialny za umieszczenie odpowiednich ostrzeżeń (np. DIN EN ISO</li> </ul> |
|--------------------------------|---|

# PV-CM-S 2,5-6 (-) - Złącze



1774687

<https://www.phoenixcontact.com/pl/produkty/1774687>

13732-1:2008-12).

- Podczas używania złącza musi być ono całkowicie wetknięte i zablokowane.

- Podczas układania przewodu zwrócić uwagę na to, aby obciążenie ciągnące działające na złącze nie przekraczało określonych w normach dozwolonych wartości granicznych.

- Przestrzegać minimalnego promienia gięcia przewodu. Ułożyć przewód bez skręcania.

## Właściwości produktu

|                   |                       |
|-------------------|-----------------------|
| Typ produktu      | Złącza fotowoltaiczne |
| Rodzina produktów | SUNCLIX               |
| Liczba biegunów   | 1                     |
| Raster            | 0 mm                  |

## Właściwości izolacji

|                     |    |
|---------------------|----|
| Klasa ochrony       | II |
| Stopień zabrudzenia | 2  |

## Parametry elektryczne

|  |   |
|--|---|
| napięcie znamionowe (II/2)             | 1000 V  |
| Napięcie znamionowe (III/2)            | 1100 V  |
| Napięcie znamionowe                    | 1100 V DC (II/2,00) wg IEC 62852:2014/AMD1:2020 |
| Znamionowe napięcie udarowe            | 12,8 kV   |
| znamionowe napięcie udarowe (II/2)     | 12 kV   |
| Znamionowe napięcie udarowe (III/2)    | 12 kV   |
| Znamionowe napięcie udarowe (III/3)    | 12,8 kV   |
| Prąd znamionowy (6,0 mm <sup>2</sup> ) | 40 A (wg IEC 62852:2014-11)                     |
| Prąd znamionowy (4,0 mm <sup>2</sup> ) | 35 A (wg IEC 62852:2014-11)                     |
| Prąd znamionowy (2,5 mm <sup>2</sup> ) | 27 A (wg IEC 62852:2014-11)                     |
| Rezystancja stykowa                    | 0,45 mΩ   |
| Rezystancja przejścia                  | ≤ 0,45 mΩ (w stanie wetkniętym (bez przewodu))  |

## Dane przyłączeniowe

|                      |               |
|----------------------|---------------|
| Rodzaj przyłącza     | Siła sprężyny |
| Długość odizolowania | 15 mm         |

## Wymiary

|                   |         |
|-------------------|---------|
| Rysunek wymiarowy |         |
| Szerokość         | 18,6 mm |
| Wysokość          | 26,4 mm |
| Długość           | 58,3 mm |

# PV-CM-S 2,5-6 (-) - Złącze



1774687

<https://www.phoenixcontact.com/pl/produkty/1774687>

|        |   |
|--------|---|
| Raster | - |
|--------|---|

## Dane materiału

|                              |                           |
|------------------------------|---------------------------|
| Kolor                        | czarny                    |
| Kolor części obudowy         | czarny                    |
| Materiał Obudowa             | PPE                       |
| Materiał Obudowa stykowa     | PA 6.6 (V0)               |
| Materiał Zestyk              | Stop miedzi (posrebrzane) |
| Materiał Powierzchnia styku  | Ag                        |
| Materiał                     | EPDM (O-ring)             |
| Klasa palności wg UL 94      | V0                        |
| Grupa materiału izolacyjnego | III                       |
| Materiał izolacyjny          | mPPE                      |
| Powierzchnia styku           | cynowy Sn                 |
| Materiał uszczelki kabla     | EPDM                      |
| Materiał przepustu           | PPE                       |

## Kabel/przewód

|  |                                       |
|--|---------------------------------------|
| Typ przewodu                                 | Przewody H1Z2Z2-K                     |
| Zewnętrzna średnica przewodu                 | 5,5 mm ... 8 mm                       |
| Zewnętrzna średnica przewodu                 | 5,5 mm ... 8 mm                       |
| pojedyncze żyły, przekrój                    | 2,5 mm <sup>2</sup> 6 mm <sup>2</sup> |
| Długość odizolowania przewodów jednożyłowych | 15 mm                                 |
| Siła wyciągania przewodu                     | > 330 N                               |

## Parametry mechaniczne

### Dane mechaniczne

|                       |   |
|-----------------------|---|
| Liczba cykli wtykania | 100 (Specyfikacja badań: IEC 60512-9-1:2010-03) |
| Siła wcisku           | 45 N ±10 N                                      |
| Siła ciągnięcia       | 250 N ±50 N (po zablokowaniu)                   |

## Warunki środowiskowe i żywotność

### Warunki otoczenia

|  |  |
|--|--|
| Stopień ochrony (po połączeniu)                | IP66/IP68 (2 m / 24 h)                                 |
| Stopień ochrony (niepołączony)                 | IP20   |
| Stopień ochrony                                | IP66/IP68 (2 m / 24 h)                                 |
| Temperatura otoczenia (praca) (Wtyk / gniazdo) | -40 °C ... 85 °C (W zależności od krzywej redukcyjnej) |
| Temperatura otoczenia (montaż)                 | -5 °C ... 50 °C  |

# PV-CM-S 2,5-6 (-) - Złącze

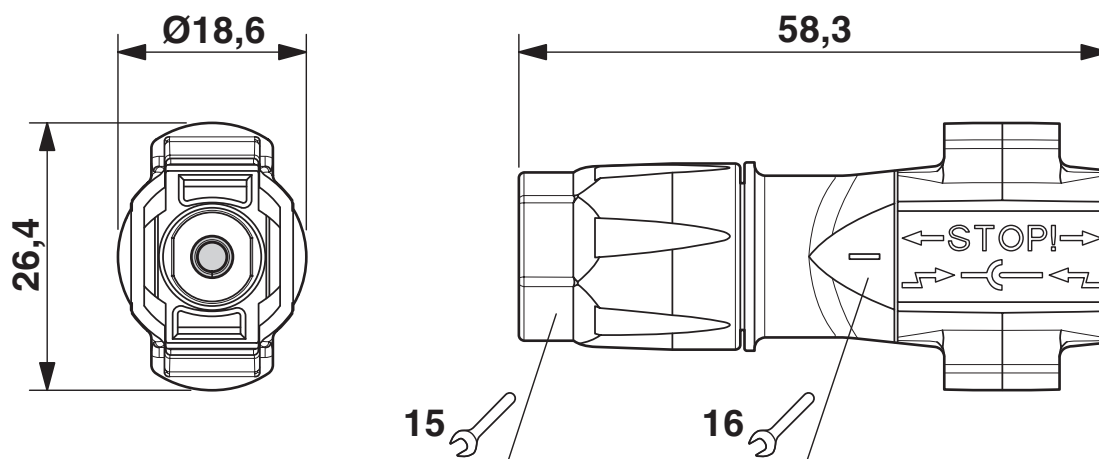
1774687

<https://www.phoenixcontact.com/pl/produkty/1774687>



## Rysunki

Rysunek wymiarowy



# PV-CM-S 2,5-6 (-) - Złącze

1774687

<https://www.phoenixcontact.com/pl/produkty/1774687>



## Klasyfikacje

### ECLASS

|             |          |
|-------------|----------|
| ECLASS-13.0 | 27440107 |
| ECLASS-15.0 | 27440107 |

### ETIM

|           |          |
|-----------|----------|
| ETIM 10.0 | EC002635 |
|-----------|----------|

### UNSPSC

|             |          |
|-------------|----------|
| UNSPSC 21.0 | 39121400 |
|-------------|----------|

# PV-CM-S 2,5-6 (-) - Złącze

1774687

<https://www.phoenixcontact.com/pl/produkty/1774687>



## Environmental product compliance

### EU RoHS

|                                  |                             |
|----------------------------------|-----------------------------|
| Spełnia wymagania dyrektywy RoHS | Tak, Brak zwolnień/wyłączeń |
|----------------------------------|-----------------------------|

### China RoHS

|  |  |
|--|--|
| Environment friendly use period (EFUP) | EFUP-E   |
|  | Brak substancji niebezpiecznych powyżej wartości granicznych |

### EU REACH SVHC

|   |                                       |
|---|---------------------------------------|
| Informacja o substancji z listy kandydackiej REACH (nr CAS) | Triphenyl phosphate(nr CAS: 115-86-6) |
|---|---------------------------------------|

Phoenix Contact 2026 © - Wszelkie prawa zastrzeżone

<https://www.phoenixcontact.com>

PHOENIX CONTACT Sp. z o.o.

ul. Bierutowska 57-59, Budynek nr 3/A

51-317 Wrocław

71/ 39 80 410

[pxcpl@phoenixcontact.pl](mailto:pxcpl@phoenixcontact.pl)