

AK 16 - Zacisk przyłączeniowy

0404033

<https://www.phoenixcontact.com/pl/produkty/0404033>



Dane zawarte w tym dokumencie PDF zostały wygenerowane z naszego katalogu online. Kompletne dane znajdują się w dokumentacji użytkownika. Obowiązują ogólne warunki użytkowania dla materiałów pobieranych.



Zacisk przyłączeniowy, rodzaj przyłącza: Przyłącze śrubowe, Przekrój znamionowy: 16 mm², przekrój: 1,5 mm² - 16 mm², montaż: Szyna zbiorcza N, kolor: srebrny

Dane handlowe

Numer artykułu	0404033
Jednostka opakowania	50 Szt.
Minimalne zamówienie	50 Szt.
Klucz sprzedaży	BE7331
Klucz produktu	BE7331
GTIN	4017918001858
Waga jednej sztuki (z opakowaniem)	9,55 g
Waga jednej sztuki (bez opakowania)	9,51 g
Numer taryfy celnej	85369010
Kraj pochodzenia	IN

Dane techniczne

Właściwości produktu

Typ produktu	Złączka odczepowa
Ilość przyłączy	1
Liczba rzędów	1

Parametry elektryczne

Maksymalny prąd obciążenia	76 A (przy przekroju poprzecznym przewodu 16 mm ²)
Maksymalna utrata mocy w warunkach znamionowych	2,43 W
Prąd znamionowy I _N	76 A
obciążal. prąd. szyny zbiorczej N	140 A

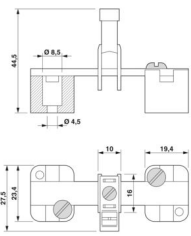
Dane przyłączeniowe

Przekrój znamionowy	16 mm ²
Maksymalny prąd obciążenia	76 A (przy przekroju poprzecznym przewodu 16 mm ²)

Poziom 1 u góry 1 na dole 1

Rodzaj przyłącza	Przyłącze śrubowe
Gwint śruby	M5
Moment dokręcania	2,5 ... 3 Nm
Długość odizolowania	16 mm
Przekrój przewodu sztywnego	1,5 mm ² ... 16 mm ²
przekrój przewodu AWG	14 ... 6 (przeliczone według IEC)
Przekrój przewodu, linka	1,5 mm ² ... 16 mm ²
Przekrój przewodu linki [AWG]	14 ... 6 (przeliczone według IEC)
2 przewody o takim samym przekroju, sztywne	1,5 mm ² ... 6 mm ²
2 przewody o takim samym przekroju, giętkie	1,5 mm ² ... 6 mm ²
Przekrój znamionowy	16 mm ²

Wymiary

Rysunek wymiarowy	
Szerokość	9,8 mm
Wysokość	16 mm
Głębokość	34 mm
Długość	16 mm

AK 16 - Zacisk przyłączeniowy



0404033

<https://www.phoenixcontact.com/pl/produkty/0404033>

Dane materiału

Kolor

srebrny

Montaż

Sposób montażu

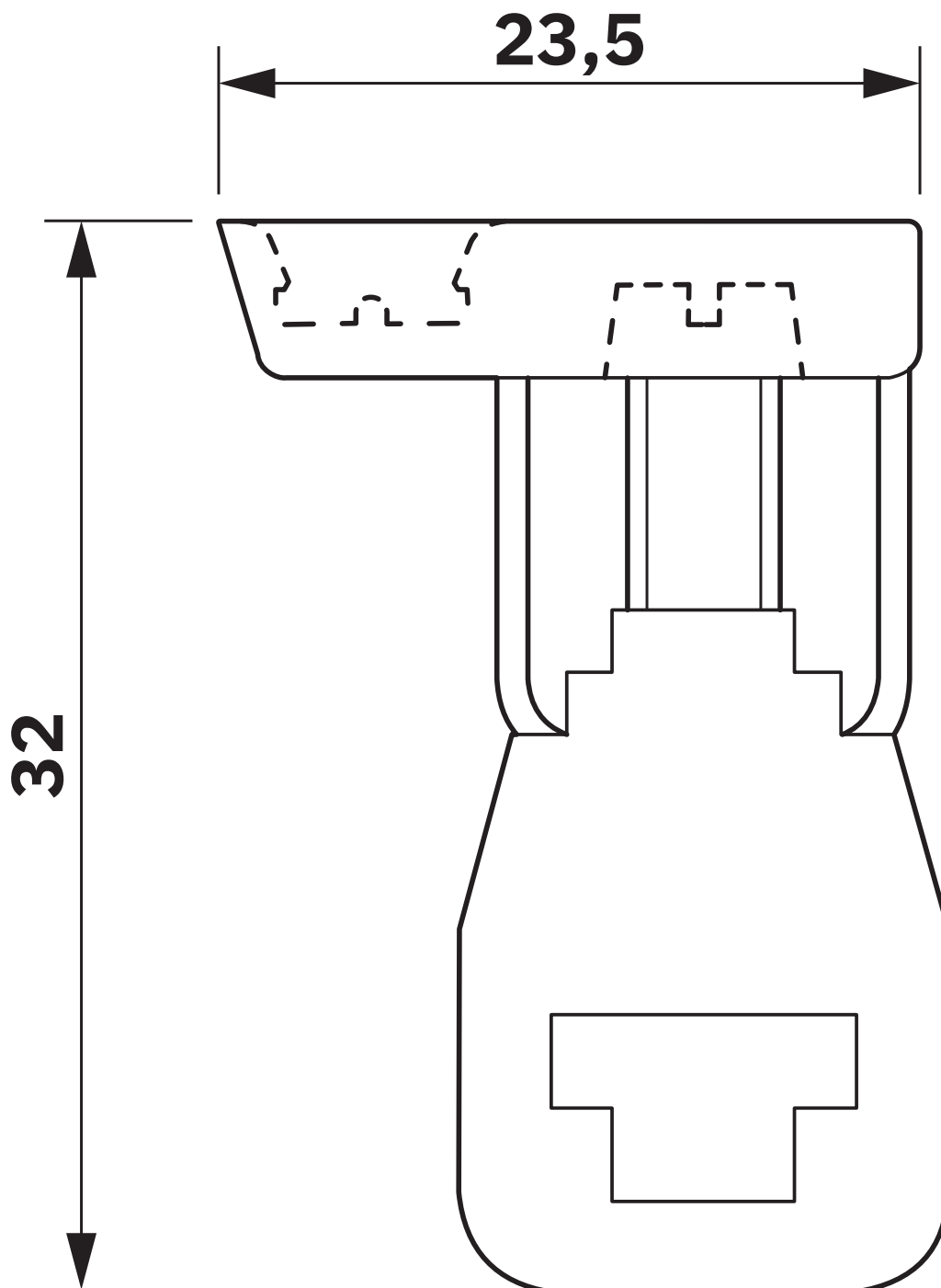
Szyna zbiorcza N

Rysunki

Rysunek wymiarowy



Rysunek wymiarowy



AK 16 - Zacisk przyłączeniowy

0404033

<https://www.phoenixcontact.com/pl/produkty/0404033>



Dopuszczenia

🔗 To download certificates, visit the product detail page: <https://www.phoenixcontact.com/pl/produkty/0404033>



EAC

ID dopuszczenia: KZ7500651131219505

AK 16 - Zacisk przyłączeniowy



0404033

<https://www.phoenixcontact.com/pl/produkty/0404033>

Klasyfikacje

ECLASS

ECLASS-13.0	27250116
ECLASS-15.0	27250116

ETIM

ETIM 10.0	EC000001
-----------	----------

UNSPSC

UNSPSC 21.0	31162900
-------------	----------

Environmental product compliance

EU RoHS

Spełnia wymagania dyrektywy RoHS	Tak, Brak zwolnień/wyłączeń
----------------------------------	-----------------------------

China RoHS

Environment friendly use period (EFUP)	EFUP-E
	Brak substancji niebezpiecznych powyżej wartości granicznych

EU REACH SVHC

Informacja o substancji z listy kandydackiej REACH (nr CAS)	Brak substancji o stężeniu masowym powyżej 0,1%
---	---