

Kanlux

EAN: 5905339392329

Panel LED natynkowy
Kanlux 39232 BLINGO AIO SRM40W120



Dokument utworzono: 19.04.2026, 15:00

Zastrzega się możliwość wprowadzenia zmian technicznych. Dane zawarte w tym katalogu nie są prawnie wiążące.

Fotometria: wyniki uzyskane podczas badania konkretnego egzemplarza.

Kanlux S.A. ul. Objazdowa 1-3, 41-922 Radzionków, Poland kanlux@kanlux.com

PL

PARAMETRY PRODUKTU

| | |
|---|---|
| Napięcie znamionowe [V] | 220-240 AC |
| Częstotliwość znamionowa [Hz] | 50 |
| Moc maksymalna [W] | max 40 |
| Współczynnik mocy | 0.98 |
| Strumień świetlny oprawy [lm] | 4460/4900/4700 |
| Skorelowana temperatura barwowa [K] | 3000/4000/6500 |
| Jednolitość barwy w elipsach McAdama | 6 |
| Barwa światła | ciepłobiała, biała, chłodnobiała |
| Zakres nastawy mocy [W] | 31-40 |
| Zakres nastawy strumienia świetlnego [lm] | 3670-4900 |
| Kąt świecenia [°] | 115 |
| Rodzaj diody | LED SMD |
| Zintegrowane źródło światła LED | tak |
| Wskaźnik oddawania barw | 90 |
| Trwałość [h] | 50000 |
| Ilość cykli wł/wył | ≥50000 |
| Miejsce zastosowania | wewnątrz |
| Stopień IP | 20 |
| Możliwość współpracy ze ściemniaczem | nie |
| Zasilacz w komplecie | tak |
| Rodzaj zasilacza | stałoprądowy |
| Możliwość wymiany źródła LED | Możliwość wymiany źródła światła LED jedynie przez wykwalifikowany personel (tylko przez serwis producenta) |
| Możliwość wymiany sprzętu sterującego | Możliwość wymiany osprzętu sterującego jedynie przez wykwalifikowany personel (tylko przez serwis producenta) |
| Kategoria produktu zgodnie z 2019/2020/UE | Produkt wyposażony (CP) |
| Zawartość rtęci w lampie [mg] | 0 |

WYMIARY I MONTAŻ

| | |
|--|----------------------------|
| Wysokość [mm] | 40 |
| Szerokość [mm] | 295 |
| Długość [mm] | 1195 |
| Miejsce montażu | do nadbudowania na suficie |
| Zakres przekrojów stosowanych przewodów [mm ²] | 0,75-2,5 |



MATERIAŁ I KONSTRUKCJA

| | |
|---|-------------------|
| Kolor | biały |
| Materiał obudowy | stal |
| Materiał klosza | tworzywo sztuczne |
| Materiał panelu/ramki | stal |
| Klasa ochronności przed porażeniem elektrycznym | I |
| Kształt | prostokątny |

PARAMETRY ŹRÓDŁA ŚWIATŁA

| | |
|--|----|
| Moc w trybie włączenia Pon źródła światła [W] | 12 |
| Zużycie energii w trybie włączenia źródła światła (kWh/1000h) | 12 |
| Klasa efektywności energetycznej źródła światła w produkcie wyposażonym (CP) | D |
| Liczba modułów (Źródło światła LED) | 3 |

Dokument utworzono: 19.04.2026, 15:00

Zastrzega się możliwość wprowadzenia zmian technicznych. Dane zawarte w tym katalogu nie są prawnie wiążące.

Fotometria: wyniki uzyskane podczas badania konkretnego egzemplarza.

Kanlux S.A. ul. Objazdowa 1-3, 41-922 Radzionków, Poland kanlux@kanlux.com

MATERIAŁ I KONSTRUKCJA

| | |
|---|------|
| Minimalna odległość od oświetlanego obiektu | 0,5m |
| Zakres temperatury otoczenia, na którą może być narażony wyrób [°C] | 5÷25 |

LOGISTYKA

| | |
|---|--------|
| Jednostka miary | sztuka |
| Jak pakowane | 5 |
| Ilość sztuk w opakowaniu pośrednim | 1 |
| Ilość sztuk w opakowaniu zbiorczym | 5 |
| Masa jednostkowa netto [g] | 1694 |
| Gramatura [g] | 2260 |
| Waga sztuki brutto [g] | 2056 |
| Długość opakowania jednostkowego [cm] | 120.5 |
| Szerokość opakowania jednostkowego [cm] | 30.3 |
| Wysokość opakowania jednostkowego [cm] | 4.8 |
| Waga kartonu [kg] | 11.3 |
| Szerokość kartonu [cm] | 25 |
| Wysokość kartonu [cm] | 32 |
| Długość kartonu [cm] | 122 |
| Objętość kartonu [m ³] | 0.0976 |

PARAMETRY ŹRÓDŁA ŚWIATŁA

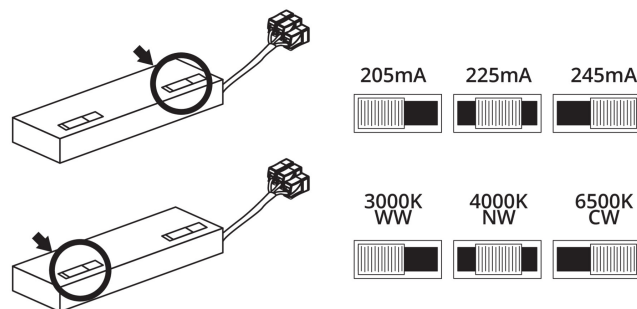
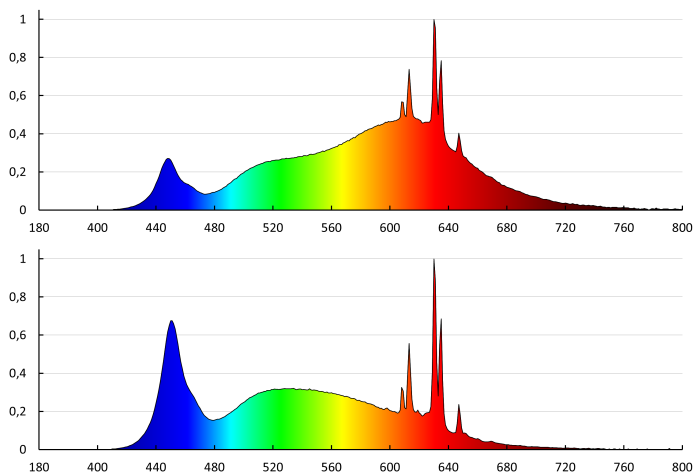
| | |
|--|---------------|
| Użyteczny strumień świetlny źródła światła Φ_{use} [lm] | 1760 |
| Użyteczny strumień świetlny źródła światła Φ_{use} [lm] | w kuli (360°) |
| Współrzędne chromatyczności (x) | 0,38 |
| Współrzędne chromatyczności (y) | 0,38 |
| Wartość wskaźnika oddawania barw R9 | 0 |
| Współczynnik trwałości | 0,9 |
| Współczynnik zachowania strumienia świetlnego | 0,96 |
| Źródło światła z możliwością zmiany barwy światła | nie |
| Źródło światła o wysokiej luminancji | nie |
| Ośłona przeciwolśnieniowa | nie |
| Funkcja ściemniania | nie |

INFORMACJE DODATKOWE

5 lat Gwarancji na warunkach oświadczenia gwarancyjnego, dostępnego na stronie internetowej
Atest PZH: Numer B.BK.60112.0279.2025, ważny do 17.10.2030

RYСУNKI WYMIAROW

DANE FOTOMETRYCZNE



BLINGO AIO

| P(W) | mA | CCT(K) | Φ (lm) | lm/W |
|------|-----|--------|-------------|------|
| 32 | 205 | 3000 | 3670 | 115 |
| 31 | 205 | 4000 | 3990 | 129 |
| 32 | 205 | 6500 | 3880 | 121 |
| 36 | 225 | 3000 | 4120 | 114 |
| 35 | 225 | 4000 | 4490 | 128 |
| 36 | 225 | 6500 | 4340 | 121 |
| 40 | 245 | 3000 | 4460 | 112 |
| 39 | 245 | 4000 | 4900 | 126 |
| 40 | 245 | 6500 | 4700 | 118 |

BLINGO UAIO

| P(W) | mA | CCT(K) | Φ (lm) | lm/W |
|------|-----|--------|-------------|------|
| 32 | 205 | 3000 | 3300 | 103 |
| 31 | 205 | 4000 | 3580 | 115 |
| 32 | 205 | 6500 | 3490 | 109 |
| 36 | 225 | 3000 | 3700 | 103 |
| 35 | 225 | 4000 | 4050 | 116 |
| 36 | 225 | 6500 | 3920 | 109 |
| 40 | 245 | 3000 | 3990 | 100 |
| 39 | 245 | 4000 | 4370 | 112 |
| 40 | 245 | 6500 | 4210 | 105 |

Dokument utworzono: 19.04.2026, 15:00

Zastrzega się możliwość wprowadzenia zmian technicznych. Dane zawarte w tym katalogu nie są prawnie wiążące.

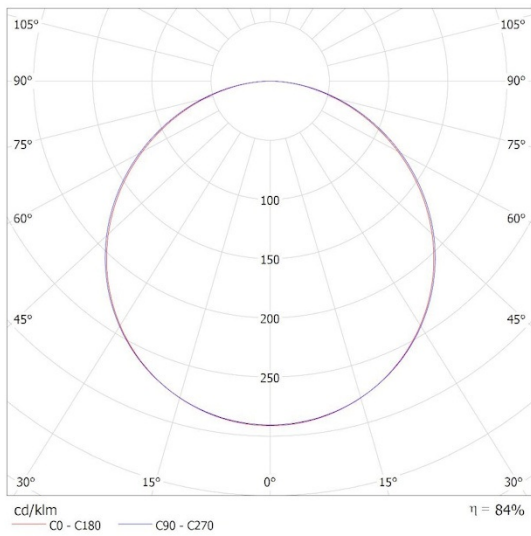
Fotometria: wyniki uzyskane podczas badania konkretnego egzemplarza.

Kanlux S.A. ul. Objazdowa 1-3, 41-922 Radzionków, Poland kanlux@kanlux.com

DANE FOTOMETRYCZNE

KANLUX S.A. (kat 39232) BLINGO AIO SRM40W120 / Krzywa rozsyłu światła
(biegunowo)

Oprawa: KANLUX S.A. (kat 39232) BLINGO AIO SRM40W120
Lampy: 1 x BLINGO AIO SRM40W 40W 30



Dokument utworzono: 19.04.2026, 15:00

Zastrzega się możliwość wprowadzenia zmian technicznych. Dane zawarte w tym katalogu nie są prawnie wiążące.

Fotometria: wyniki uzyskane podczas badania konkretnego egzemplarza.

Kanlux S.A. ul. Objazdowa 1-3, 41-922 Radzionków, Poland kanlux@kanlux.com