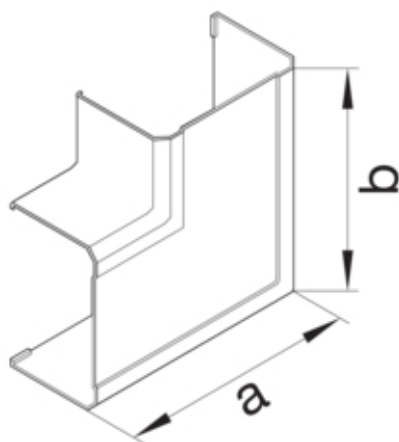




tehalit.BRN Kąt płaski 70110 biały

G12059010



#### Konstrukcja

Montaż zaciski

#### Połączenia

Akcesoria łączeniowe bez łącznika podstawy

#### Pokrywa / Drzwi / Element wierzchni

Pokrywa z uszczelką -

#### Materiał

Kolor RAL	RAL 9010
Kolor	biały
Materiał	PVC
Grupa materiałowa	tworzywo
Powierzchnia	naturalne

#### Wymiary

Długość	165 mm
Wysokość kanału	67 mm
Szerokość kanału	110 mm
Wymiar a	165 mm
Wymiar b	165 mm

#### Ustawienia

Zakres 90 °

#### Wyposażenie

Z klamrą zaciskową kabla nie

#### Zastosowanie

Grupa produktów kąt płaski

**Norma**

---

Dyrektywa europejska RoHS	zgodny
---------------------------	--------

---

**Bezpieczeństwo**

---

Bezhalogenowy	nie
---------------	-----

---

**Temperatura**

---

Temperatura otoczenia	
-----------------------	--

---