



# PM01 Puszka łączeniowo-rozgałęźna

**N** Nowość **E90** System E-90

## Informacje

### Zastosowanie

Puszka łączeniowa i rozgałęźna,  $U_i=400$  V, z trwałym zachowaniem funkcji łączenia E30 / E60 / E90 wg DIN 4102 część 12.

Stopień ochrony IP65, zakres uszczelnienia od 7 mm do 18,5 mm.

Mocowanie poprzez zewnętrzne uchwyty montażowe do betonu za pomocą kołków stalowych. Do drabinek i korytek kablowych za pomocą śruby SGKM6x12. Montaż puszek na korycie siatkowym za pomocą uchwyty puszek UP1 lub UPP... i kompletu SGNM6x12 lub SGKM6x12

### Materiał

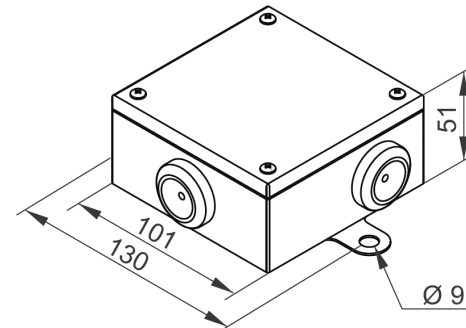
PM01 - stal ocynkowana PN-EN 10152, malowana proszkowo RAL 2004

PM01 E - blacha kwasoodporna 1.4301 malowana proszkowo RAL 2003

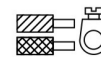
- kostka zaciskowa wykonana jest ze specjalnej ceramiki odpornej na wysokie temperatury,
- dławik wykonany jest z tworzywa bezhalogenowego
- mocowanie poprzez zewnętrzne uchwyty montażowe

### Dodatkowe informacje

Możliwość zastosowania dławików skrętnych M25

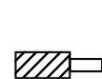


Ilość żył i ich przekroje możliwe do połączenia w jednym otworze (puszka rozgałęźna)



5x0,5mm<sup>2</sup> 3x1,5mm<sup>2</sup>  
5x0,75mm<sup>2</sup> 1x2,5mm<sup>2</sup>+1x1,5mm<sup>2</sup>  
4x1,0mm<sup>2</sup>

Przekroje żył możliwe do połączenia w jednym otworze (puszka łączeniowa)



0,5-6mm<sup>2</sup>

Elementy składowe	ŚROWE12	ŚROWE10	GR06x0	PAROW6x0	MKRW12	KSKOM8	KKGS	SGKM12	SGKM14
Puszka do mocowania	•	•	•	•	•	•	•	•	•
Beton	•	•	•	•	•	•	•	•	•
Ciepła stal									
Przebiegi									
Karton gips									
Parobeton									
Stopy kamienne									
Konsole: trasy kablowe									



## Wersje

Symbol	Numer katalogowy	ilość kostek zaciskowych	ilość dławików	Przekroje kabli puszki łączeniowe (mm <sup>2</sup> )	Przekroje kabli puszki rozgałęźne (mm <sup>2</sup> )	Ilość (szt.)
PM01(5/6)	801100	5	6	0,5 mm <sup>2</sup> - 6 mm <sup>2</sup>	0,5 mm <sup>2</sup> - 1,5 mm <sup>2</sup>	1
PM01(5/3)	801200	5	3	0,5 mm <sup>2</sup> - 6 mm <sup>2</sup>	0,5 mm <sup>2</sup> - 1,5 mm <sup>2</sup>	1
PM01(3/3)	801300	3	3	0,5 mm <sup>2</sup> - 6 mm <sup>2</sup>	0,5 mm <sup>2</sup> - 1,5 mm <sup>2</sup>	1

## Przykłady

