



Opis Automatyczne urządzenie domykające

Kod ReStart Autotest PRO 4P

Prąd napięcie AC 400 V

Prąd roboczy 25 A

Liczba Moduły 7

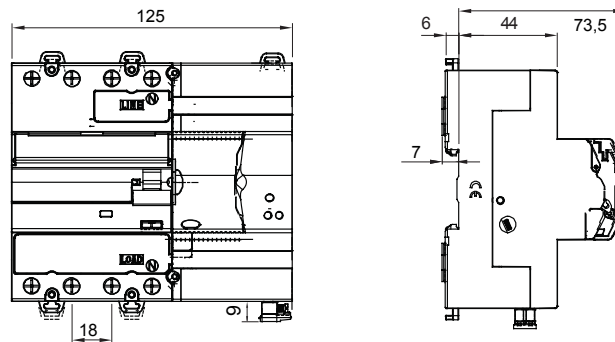
Norma IEC EN 63024, IEC EN 61008-1, IEC EN 61008-2-1

Prąd częstotliwość (Hz) 50Hz

System dystrybucyjny TT - TN-S

Znamionowa rezystancja spoczynkowa między elementami pod napięciem a uziemieniem (R <sub>0</sub> )	≤ 0,1 Ω	Znamionowa rezystancja izolacji (U <sub>i</sub> )	500 V
Znamionowa rezystancja pracy między elementami pod napięciem a uziemieniem (R <sub>0</sub> )	≤ 0,1 Ω	Znamionowe wytrzymałwane napięcie impulsowe (U <sub>imp</sub> )	4 kV
Maksymalna częstotliwość pracy	30 godz. działania	Przebiecie kategoria	III
Wytrzymałość mechaniczna	4000	Test wytrzymałości dielektryka między biegunem a uziemieniem 2500 V AC na 1 minutę	
Typ ochrony różnicoprądowej	A[IR]	Znamionowy roboczy prąd szczytkowy	30 mA
Temperatura robocza	-25 +60 °C	Temperatura przechowywania	-40 +70 °C
lampy styków	Photomos (bezpotencjałowy)	Napięcie robocze roboczy	5-230 V ac/dc
Prąd roboczy roboczy	0.6mA (min)-100mA cosφ=1 (max)	Częstotliwość robocza	50 Hz
Zastosowanie kategoria	AC12	Tryby pracy	NO/NC/NC + impuls
Znamionowy moment dokręcania	0,4 Nm	Obszar zacisków	≤ 2,5 mm <sup>2</sup>
Automatyczne domykanie na wypadek nieplanowanego uruchomienia	Tak	Test awarii uziemienia	Tak
System ciągłego monitorowania	Tak	Autotest (automatyczny test zabezpieczenia RCCB)	Tak
Wyposażony w	GW90992 RS485 BUS Module	Liczba biegunów	4P
Electrocod	1414		

### DIMENSIONAL



### STANDARDS/APPROVALS



CSV