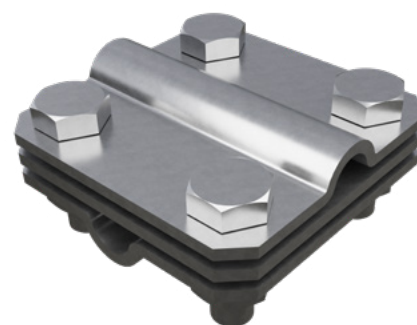
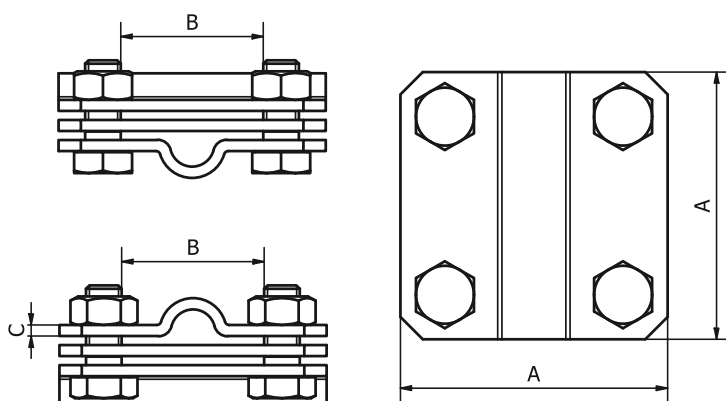


	STAL OCYNKOWANA GALWANICZNIE <i>Zinc galvanised</i>	STAL OCYNKOWANA OGNIOWO <i>Hot-dip galvanised</i>	STAL NIERDZEWNA* <i>Stainless steel*</i>	MIEDŹ <i>Copper</i>	ŚRUBY <i>Bolts</i>	LICZBA ELEMENTÓW <i>Number of items</i>	A	B	C
Nr Kat. No. Cat. Typ Type	L20111 ZKR.32.OC	L20112 ZKR.32.OG	L20113 ZKR.32.NI	L20114 ZKR.32.CU	4 x M8 x 20	2	60	32	2,5
	L20121 ZKR.33.OC	L20122 ZKR.33.OG	L20123 ZKR.33.NI	L20124 ZKR.33.CU	4 x M8 x 30	3	60	32	2,5
	L20131 ZKR.42.OC	L20132 ZKR.42.OG	L20133 ZKR.42.NI	L20134 ZKR.42.CU	4 x M8 x 20	2	70	42	2,5
	L20141 ZKR.43.OC	L20142 ZKR.43.OG	L20143 ZKR.43.NI	L20144 ZKR.43.CU	4 x M8 x 30	3	70	42	2,5



Przeznaczone do połączenia drutu odgromowego  $\varnothing 8$  –  $\varnothing 10$  w krzyżowym i równoległym układzie połączeń. Produkt występuje w dwóch wariantach: dwuelementowym i trzelementowym – gdzie druty rozdziela płaska blaszka.  
\*Elementy wykonywane ze stali nierdzewnej mają grubość 2 mm.

*It is used for cross and parallel connecting  $\varnothing 8$  and  $\varnothing 10$  grounding wires. The product is available in two variants, as two-part or three-part, with a flat plate separating the wires in the latter.*

*\*Elements made of stainless steel are 2 mm thick.*