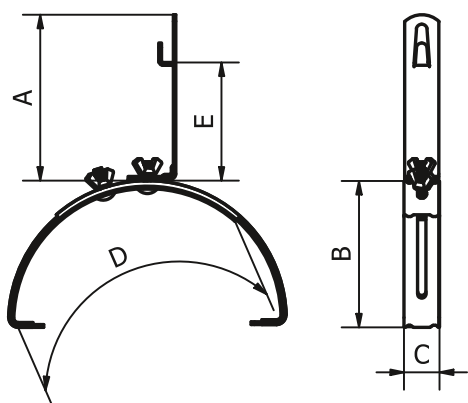


	STAL OCYNKOWANA GALWANICZNIE <i>Zinc galvanised</i>	STAL OCYNKOWANA OGNIOWO <i>Hot-dip galvanised</i>	STAL NIERDZEWNA <i>Stainless steel</i>	MIEDŹ <i>Copper</i>	LAKIEROWANE <i>Varnish</i>	RODZAJ DACHÓWKI <i>Tile type</i>	A	B	C	D	E
Nr Kat./ No. Cat. Typ/ Type	L12311 UG.1Z.OC	L12312 UG.1Z.OG	L12313 UG.1Z.NI	L12314 UG.1Z.CU	L12317 UG.1Z.LA	Zaciskany	125	65	26	125-205	90
	L12411 UG.1S.OC	L12412 UG.1S.OG	L12413 UG.1S.NI	L12414 UG.1S.CU	L12417 UG.1S.LA	Skręcany	115	65	26	125-205	90
	L12811 UG.DZ.OC	L12812 UG.DZ.OG	L12813 UG.DZ.NI	L12814 UG.DZ. CU	L12817 UG.DZ.LA	Zaciskany	125	160	26	430-550	90
	L12911 UG.DS.OC	L12912 UG.DS.OG	L12913 UG.DS.NI	L12914 UG.DS.CU	L12917 UG.DS.LA	Skręcany	115	160	26	430-550	90



Przeznaczony do prowadzenia drutu odgromowego na półokrągłych dachówkach gąsiorowych. Występuję w wersji z uchwytem zaciskany lub uchwytem skręcany. Można go używać do drutu  $\varnothing 8$  i  $\varnothing 10$ .

*It is used for guiding the grounding wire on ridges covered with half round tiles. Available both with a twisted or bolted wire holder. It can be used for  $\varnothing 8$  and  $\varnothing 10$  wires.*