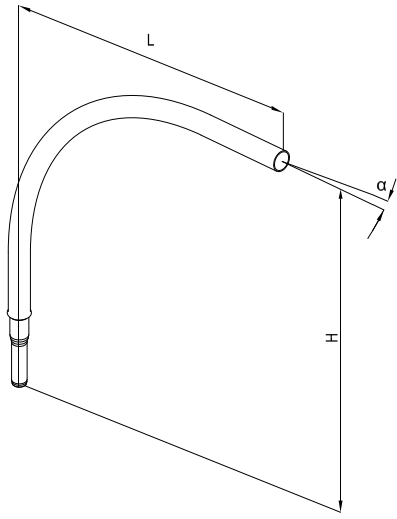
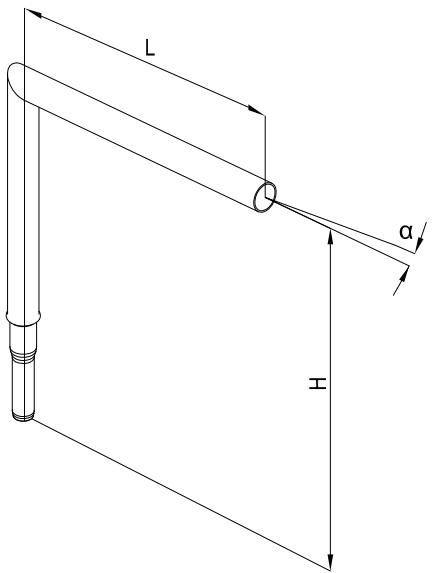
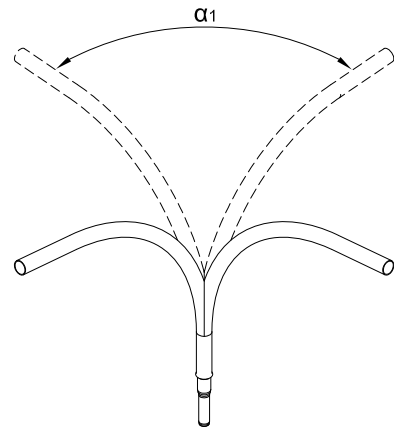


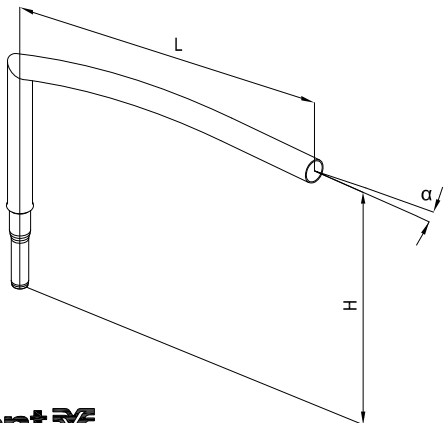
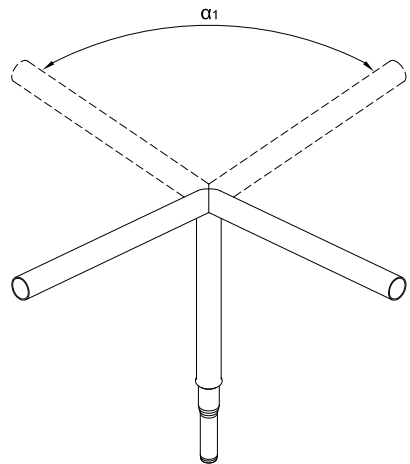
OC, KC, KCC



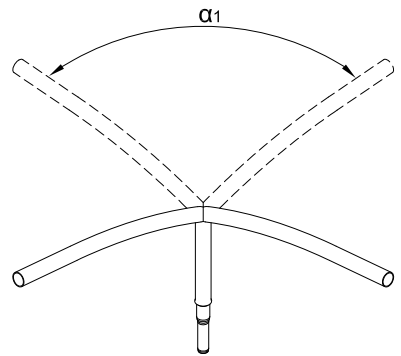
WYSIEGNIK OC
BRACKET OC



WYSIEGNIK KC
BRACKET KC



WYSIEGNIK KCC
BRACKET KCC



OC, KC, KCC

Parametry standardowych wysięgników / Standard bracket dimensions

	Wysokość Height	Wysięg Outreach	Ilość ramion No. of arms	Kąt nachylenia Angle (α)	Kąt między ramionami Angle between arms (α_1)
OC	1 m - 2 m	1 m - 2 m	1 - 4	5° - 15°	30°; 45°; 60°; 90°; 120°; 180°
KC	0,3 m - 2 m	0,3 m - 2 m			
KCC					

UWAGI INSTALACYJNE

1. Sprawdzić ustawienie osi wysięgnika, ewentualnie skorygować, luzując najpierw odpowiedni wkręt i dokręcając naprzeciwległy.
2. Po ustawieniu wysięgnika dokręcić wszystkie wkręty kluczem dynamometrycznym z siłą od 20Nm do 35Nm.

Dokręcenie wysięgnika mniejszą siłą niż 20Nm, może spowodować utratę stabilności wysięgnika. Dokręcanie wysięgnika z siłą większą niż 35Nm grozi zerwaniem gwintu w słupie oraz utratą stabilności wysięgnika.

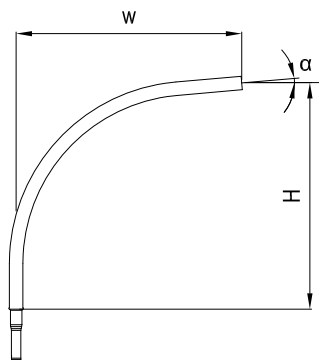
INSTALLATION REMARKS

1. Check the setting of the bracket's axis, if needed correct it, at first loosening the correct screw and screwing in the opposite one.
2. After setting the bracket all the screws should be screwed in by means of torque spanner with a force in the range between 20Nm up to 35Nm.

Screwing in the bracket with force less than 20Nm may result in the loss of the bracket's stability. Screwing in the bracket with force greater than 35Nm may cause the risk of breaking off the thread in the pole as well as loss of the bracket's stability.

DOBÓR GEOMETRII WYSIĘGNIKA

BRACKET SELECTION



- S - jedno ramie / single arm
- D - dwa ramiona / double arms
- T - trzy ramiona / triple arms
- Q - cztery ramiona / four arms
- R5 - pięć ramion / five arms
- R6 - sześć ramion / six arms

O C

TYP
TYPE

S

ILOŚĆ RAMION
NO. OF ARMS

2

WYSOKOŚĆ (H)
HEIGHT (H)

/ 2

WYSIĘG (W)
OUTREACH (W)

/ 5

KĄT NACHYLENIA (α)
ANGLE (α)

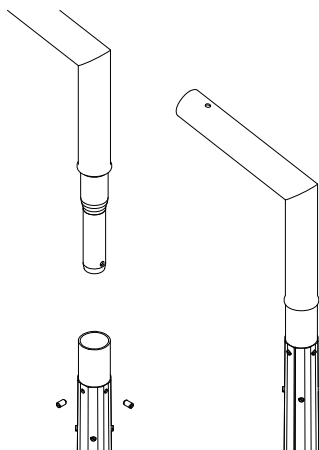
Po uprzednim wykonaniu obliczeń wytrzymałościowych istnieje możliwość wykonania wysięgników o innych niż standardowe parametrach.

Customized bracket available on demand after preparing strengths calculation.

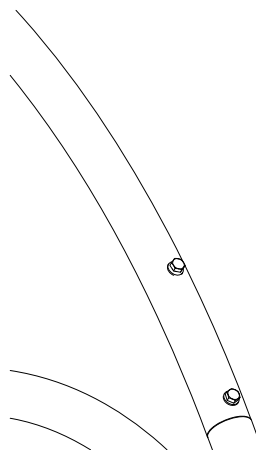


TYPY POŁĄCZEŃ

CONNECTION TYPES



NASADZANE
SLIPPED JOINTED



MONTAŻ RAMIENIA DZIELONEGO
TWO PARTS ARM CONNECTION

