

Karta charakterystyki technicznej

Ogranicznik przepięć V50, 1-polowy + NPE ze zdalną sygnalizacją uszkodzenia, 150 V
Numery katalogowe: 5093460



Ogranicznik przepięć Typ 1+2

- Do wyrównywania potencjałów w ochronie odgromowej zgodnie z VDE 0185-305 (IEC 62305)
- Zdolność odprowadzania prądów uderowych: 12,5 kA (10/350) na biegun i do 50kA (10/350) łącznie
- Wymienne wkładki z dynamicznym urządzeniem odłączającym oraz optyczną sygnalizacją uszkodzenia
- Mechaniczne zabezpieczenie wkładek - ochrona antywibracyjna, kodowanie napięciowe
- Obudowa wykonana z samogasnącego tworzywa sztucznego (UL 94 V-0)
- Dostępne wersje ograniczników ze zdalną sygnalizacją uszkodzenia (FS) posiadające bezpotencjałowy zestaw (NC/NO)

Zastosowanie: Wyrównanie potencjałów w ochronie odgromowej w budynkach zewnętrzną instalacją odgromową poziomą (LPL) III i IV.

* Kompletny = wkładka + podstawa



PA Poliamid

Dane podstawow

Numery katalogowe	5093460
Typ	V50-1+NPE+FS-150
Oznaczenie 1	Ogranicznik przepięć V50
Oznaczenie 2	1-biegunowy + NPE z FS
Wytwórca	OBO
Wymiar	150V
Materiał	Poliamid
Najmniejsza jednostka sprzedaży	1
Jednostka opakowania	Sztuk
Ciężar	29,6 kg
Jednostka wagi	kg/100 szt.
Ślad węglowy CO2 (GWP) od kołyski po bramę	1,8277 kg CO2e / 1 Sztuka

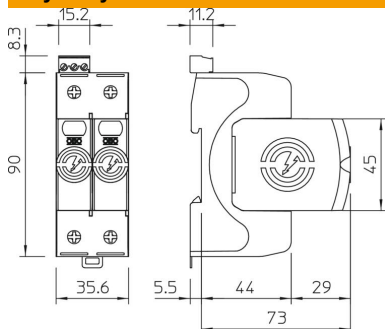
Karta charakterystyki technicznej

Ogranicznik przepięć V50, 1-półowy + NPE ze zdalną sygnalizacją uszkodzenia, 150 V

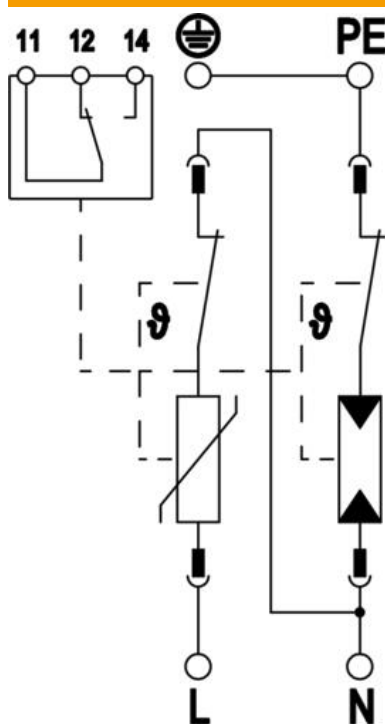
Numery katalogowe: 5093460



Wymiary



Dane techniczne



Prąd wyładowczy (8/20 μ s) [łącznie]	80 kA
Przekrój połączenia (min.)	1,5 mm ²
Przekrój połączenia zacisków FM maks.	16 AWG
Przekrój połączenia zacisków FM maks.	1,5 mm ²
Przekrój połączenia zacisków FM min.	21 AWG
Przekrój połączenia zacisków FM min.	0,5 mm ²
Czas zadziałania	<25 ns
Czas odpowiedzi [L-N]	25 ns
Czas odpowiedzi [N-PE]	100 ns
Wydmuchowy	brak
Liczba biegunów	1+N/PE
Szerokość montażowa w jednostkach podziału (TE, 17,5 mm)	2
Temperatura eksploatacji maks.	80 °C
Temperatura eksploatacji min.	-40 °C
Prąd impulsowy (10/350 μ s)	12,5 kA
Prąd impulsowy (10/350 μ s) [L-N/PE]	12,5 kA
Prąd impulsowy (10/350 μ s) [N-PE]	50 kA
Prąd impulsowy (10/350) [łącznie]	12,5 kA
Moment obrotowy:	35 Lbs
Moment obrotowy:	4 Nm
Moment obrotowy dla zacisku FM	1,7 Lbs
Moment obrotowy dla zacisku FM	0,2 Nm
Miejsce instalacji	Przestrzeń wewnętrzna
zdalna sygnalizacja	tak
Styk FM	zestyk przełączny
Zdolność gaszenia prądu następczego (eff) [N-PE]	0,1 kA
Wyświetlanie funkcji / wady	optyczna
Materiał obudowy	PA UL 94 V-0
Wspólny poziom ochrony [L-PE]	2,1 kV
Najwyższe napięcie trwałej pracy (L-N)	150 V

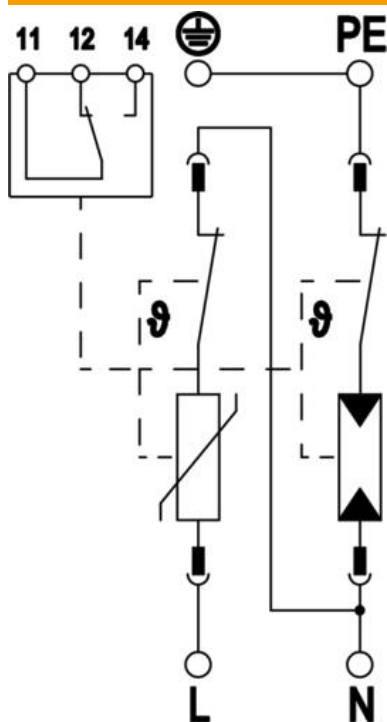
Karta charakterystyki technicznej

Ogranicznik przepięć V50, 1-polowy + NPE ze zdalną sygnalizacją uszkodzenia, 150 V

Numery katalogowe: 5093460



Dane techniczne



Najwyższe napięcie trwałej pracy (N-PE)	250 V
najwyższe napięcie ciągłe AC	150 V
Zintegrowane zabezpieczenie wstępne	brak
Wytrzymałość zwarciova z maksymalnym zabezpieczeniem nadprądowym po stronie sieci	50 kA eff
Przekrój przewodu elastycznego (cienkożyłowy) maks.	35 mm ²
Przekrój przewodu elastycznego (cienkożyłowy) maks.	2 AWG
Przekrój przewodu elastycznego (cienkożyłowy) min.	16 AWG
Przekrój przewodu elastycznego (cienkożyłowy) min.	1,5 mm ²
Przekrój przewodu sztywnego (jedno-/wielozżyłowego) maks.	2 AWG
Przekrój przewodu sztywnego (jedno-/wielozżyłowego) maks.	35 mm ²
Przekrój przewodu sztywnego (jedno-/wielozżyłowego) min.	16 AWG
Przekrój przewodu sztywnego (jedno-/wielozżyłowego) min.	1,5 mm ²
Wilgotność powietrza min.	5 %
Wilgotność powietrza maks.	95 %
Maks. zabezpieczenie nadprądowe po stronie sieci	160 A gL/gG
Maksymalne zabezpieczenie	160 A
Maksymalny prąd wyładowczy (8/20 μs)	50 kA
Maksymalny prąd wyładowczy (8/20 μs) [L-N]	50 kA
Minimalna odległość	1,5 mm
Sposób montażu	Szyna kołpakowa 35 mm
Znamionowy prąd wyładowczy (8/20 μs)	30 kA
Znamionowy prąd wyładowczy (8/20 μs) [L-N]	30 kA
Częstotliwość znamionowa	50 Hz
Napięcie znamionowe AC (50 / 60 Hz)	120 V
Kształt sieci	inne
Kształt sieci TN	tak
Kształt sieci TN-C-S	tak
Kształt sieci TN-S	tak
Kształt sieci TT	tak
Liczba biegunów	2
Porty	One-Port-SPD
Napięcie resztkowe [L-N] @ 1 kA	0,4 kV
Napięcie resztkowe [L-N] @ 12,5 kA	0,6 kV
Napięcie resztkowe [L-N] @ 5 kA	0,5 kV
Napięcie resztkowe [L-N] @ 7 kA	0,5 kV
Zdolność przełączania AC	230 V; 0,5 A
Zdolność przełączania DC	230 V; 0,1 A / 75 V; 0,5 A
Stopień ochrony	IP 20

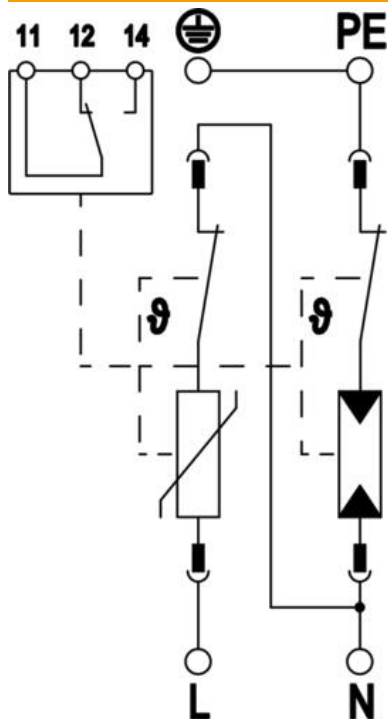
Karta charakterystyki technicznej

Ogranicznik przepięć V50, 1-polowy + NPE ze zdalną sygnalizacją uszkodzenia, 150 V

Numer katalogowy: 5093460



Dane techniczne



Prąd przewodu ochronnego	< 2 μ A
Napięciowy poziom ochrony	$\leq 0,8$ kV
Napięciowy poziom ochrony [L-N]	$\leq 0,8$
Napięciowy poziom ochrony [N-PE]	1,5 kV
Sygnalizacja	optyczna
SPD zgodnie z EN 61643-11	Typ 1+2
SPD zgodnie z IEC 61643-1	klasa I+II
SPD zgodnie z UL 1449	Typ 4
Zakres temperatur maks.	80 °C
Zakres temperatur min.	-40 °C
Przebieżenie dorywcze TOV [L-N] - tryb bezpiecznego zniszczenia - 120 min	230 V
Przebieżenie dorywcze TOV [L-N] - tryb wytrzymania - 5 s	175 V
Przebieżenie dorywcze TOV [N-PE] - tryb wytrzymania - 200 ms	1200 V
Zatwierdzenia	VDE KEMA UL ÖVE