

Karta charakterystyki technicznej

Korek zaślepiający, metryczny i PG

Numery katalogowe: 2029514



Korek zaślepiający jasnoszary; RAL 7035 do uszczelnienia otworu (przed montażem dławika V-TEC) przed pyłem i wodą... Dławiki kablowe.



PA Poliamid

Dane podstawow

Numery katalogowe	2029514
Typ	107VS VM 9 PA
Oznaczenie 1	Zaślepka
Wytwórca	OBO
Wymiar	9,5mm
Kolor	jasnoszary; RAL 7035
Materiał	Poliamid
Najmniejsza jednostka sprzedaży	50
Jednostka opakowania	Sztuk
Ciężar	0,09 kg
Jednostka wagi	kg/100 szt.
Ślad węglowy CO2 (GWP) od kołyski po bramę	0,0012 kg CO2e / 1 Sztuka

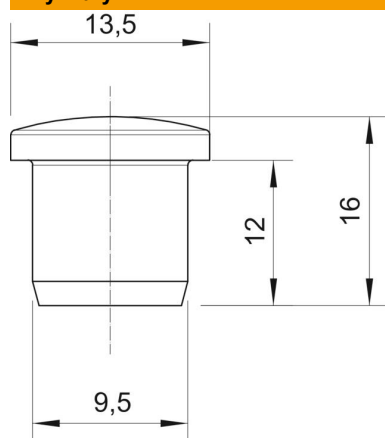
Karta charakterystyki technicznej

Korek zaślepiający, metryczny i PG



Numery katalogowe: 2029514

Wymiary



Wymiar D1	9,5 mm
Wymiar D2	13,5 mm
Wymiar H	16 mm
Wymiar L	12 mm

Dane techniczne

Wykonanie	inne
strefy zagrożone wybuchem	brak
do gazowych stref EX	bez
do pyłowych stref EX	bez
Odpowiednie do wymiaru gwintu metrycznego	16
Odpowiednie do wymiaru gwintu PG	13,5
Rodzaj gwintu	metryczny
Rozmiar gwintu metrycznego/PG	16
Wzmocniona włóknem szklanym	tak
Wielkość:	M16 / Pg13,5
Bezhalogenowy	tak
Średnica wewnętrzna	9,5 mm
Odporny na uderzenia	brak
Zakres temperatur maks.	100 °C
Zakres temperatur min.	-40 °C