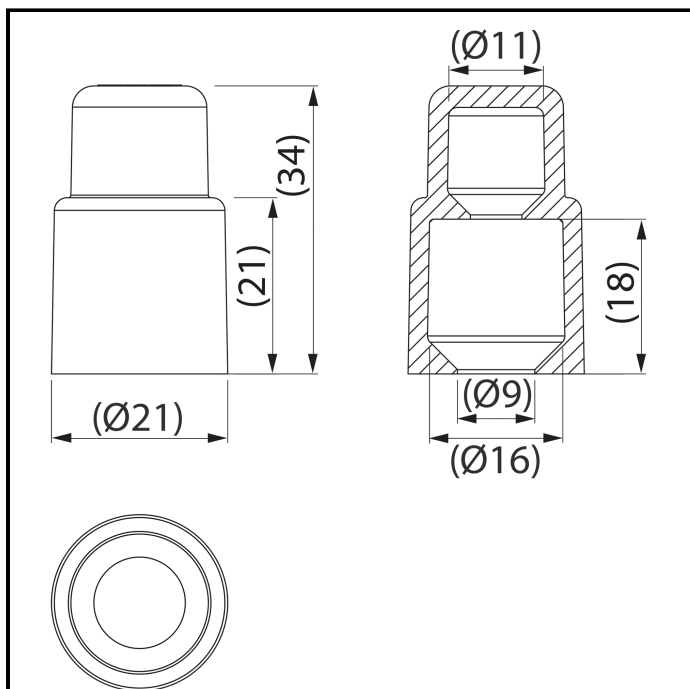


Osłonka końca przewodu PK99.2595



Osłonki PK99.2595 wypełnione pastą stosowane są do osłaniania końców przewodów izolowanych w celu zabezpieczenia przewodu przed wnikaniem wody. Napięcie izolacji 1 kV.

Kod produktu	PK99.2595
GTIN	6418677401039
Nazwa	Osłonka końca przewodu 25-95 mm ²



Specyfikacja techniczna

Wymiary

Ciężar	0.005 kg
Wysokość	21 mm
Szerokość	21 mm
Długość	34 mm
Średnica żyły	8.4 ... 18 mm
Rozmiar żyły	25-95 mm ²

Certyfikaty

Normy	EN 50483-4:2009
-------	-----------------

Parametry elektryczne

Poziom izolacji Ui	1000 V
--------------------	--------

ETIM

ETIM Class	EC000218
Nominal cross section	25 ... 95 mm ²
Colour	Black
Material	Ethylene-propylene diene monomer rubber (EPDM)
Halogen free	Yes
With inner glue	No

Opakowanie

Karton

Rozmiar	300 szt.
Głębokość	210 mm
Wysokość	160 mm
Szerokość	210 mm
Waga	1.652 kg
Objętość	7.056 l

Paleta

Rozmiar	21000 szt.
Głębokość	1200 mm
Wysokość	830 mm
Szerokość	800 mm
Waga	135.640 kg
Objętość	796.8 l

Downloads

[Rysunek wymiarowy](#)

Typ pliku: PDF

