

Karta charakterystyki technicznej

Uchwyt wtykany pojedynczy

Numery katalogowe: 2197812



Uchwyt wtykany służy do układania przewodów i rurek na ścianach i suficie oraz do układania elastycznych rurek na betonie lub jastrychu. Uchwyt wtykany pojedynczy zastępuje klipsy do gwoździ w betonie lub gazobetonie. Zaletą uchwytu wtykanego polega na tym, że należy go tylko włożyć w wywiercony otwór. Nie trzeba używać kołków lub śrub.



PA Poliamid

Dane podstawow

| | |
|--|---------------------------|
| Numery katalogowe | 2197812 |
| Typ | 1974 22-30 |
| Oznaczenie 1 | Obejma wtykowa |
| Oznaczenie 2 | pojedynczy |
| Wytwórca | OBO |
| Wymiar | 22-30mm |
| Kolor | jasnoszary; RAL 7035 |
| Materiał | Poliamid |
| Najmniejsza jednostka sprzedaży | 100 |
| Jednostka opakowania | Sztuk |
| Ciężar | 0,446 kg |
| Jednostka wagi | kg/100 szt. |
| Ślad węglowy CO2 (GWP) od kołyski po bramę | 0,0206 kg CO2e / 1 Sztuka |

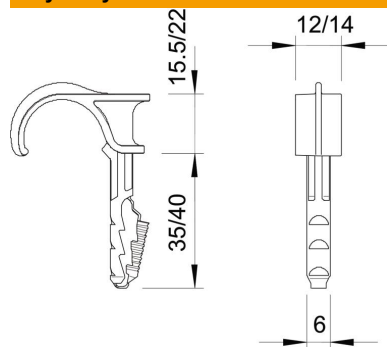
Karta charakterystyki technicznej

Uchwyt wtykowy pojedynczy

Numery katalogowe: 2197812



Wymiary



Dane techniczne

| | |
|------------------------------------|---------------------|
| Wykonanie | jednozaciskowy |
| Rodzaj mocowania | Zamocowanie wtykowe |
| Głębokość wierconego otworu | 40 mm |
| Średnica otworu min. | 6 mm |
| Obciążenie niszczące w betonie B25 | 65 N |
| Bezhalogenowy | tak |
| Zakres mocowania D maks. | 30 mm |
| Zakres mocowania D min. | 22 mm |