

Karta charakterystyki technicznej

Łuk rurowy, czarny, malowany proszkowo, bez gwintu

Numery katalogowe: 2046826



Akcesoria: Kolanko 90° z mufą łączeniową, do rur elektroinstalacyjnych ze stali pancerniej wg EN 61386-1. Ścianka wewnętrzna bez zadziorów.



St stal

PE50 PES 50 - poliester/epoksyd

Dane podstawow

Numery katalogowe	2046826
Typ	SBN25 SW
Oznaczenie 1	Kolanko rurowe
Oznaczenie 2	bez gwintu
Wytwórca	OBO
Wymiar	Ø25mm
Kolor	czarny; RAL 9005
Materiał	Stal
Powierzchnia	PES 50 - poliester / epoksyd
Norma powierzchni	
Najmniejsza jednostka sprzedaży	25
Jednostka opakowania	Sztuk
Ciężar	24,4 kg
Jednostka wagi	kg/100 szt.
Ślad węglowy CO2 (GWP) od kołyski po bramę	0,6157 kg CO2e / 1 Sztuka

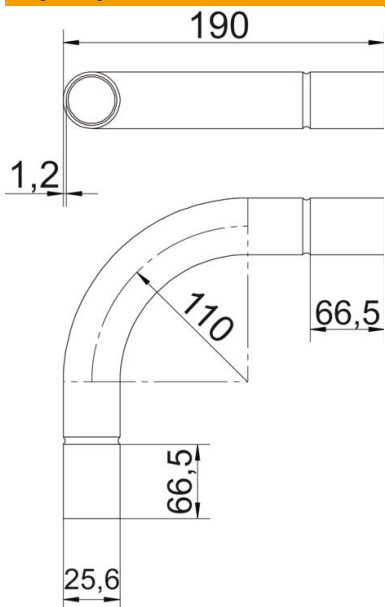
Karta charakterystyki technicznej

Łuk rurowy, czarny, malowany proszkowo, bez gwintu



Numery katalogowe: 2046826

Wymiary



Wymiar A	66,5 mm
Wymiar B	191 mm
Wymiar D	28 mm
Wymiar d	25,5 mm
Wymiar l	40 mm
Wymiar m (mm)	M25
Wymiar R	110 mm
Wymiar t	1,2 mm

Dane techniczne

Wykonanie	Wtyk
Elastyczność	brak
Do znamionowej średnicy rury	25 mm
Bezhalogenowy	brak
Z otworem rewizyjnym i pokrywą	brak
Z mufą	tak
Powierzchnia szczotkowana	brak
Powierzchnia polerowana	brak
Kąt kolanka	90 °
Dwuczęściowy	brak