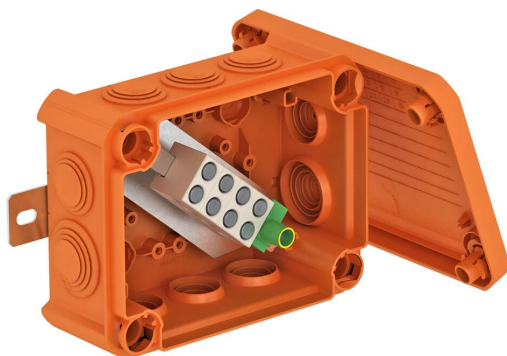


Karta charakterystyki technicznej

FireBox T100ED z zewnętrznym mocowaniem



Numery katalogowe: 7205543



Bezhalogenowa puszka przyłączeniowa ze wstępnie zmontowanymi, miękkimi uszczelkami wytłoczeniowymi, dopuszczona do podtrzymania funkcji elektrycznych zgodnie z DIN 4102 część 12. Klasy podtrzymania funkcji E30 do E90.

Kolor: pastelowy pomarańczowy.

W pełni zamontowany zacisk przyłączeniowy wykonany ze specjalnej ceramiki odpornej na wysokie temperatury i oznaczonego zacisku przewodu ochronnego. Dostarczany z 2 kotwami przeciwpożarowymi MMS 6x50 do mocowania do płyt zewnętrznych.

Nominalny przekrój kabla zasilającego: max. 10 mm². Maksymalnie 2 sztywne przewody miedziane 4 mm² na punkt końcowy.

Wysoki stopień ochrony IP66, klasa odporności na uderzenia IK08.

Szczegółowe informacje na temat rodzajów kabli i producentów można znaleźć w Aprobacie Technicznej CNBOP (Krajowa Ocena Techniczna CNBOP). Liczba punktów końcowych łącznie z zaciskiem przewodu ochronnego
Wymiary wewnętrzne w świetle: 136x102x57 mm

E30 E60 E90 IP 66

PP Polipropylen

Dane podstawow

Numery katalogowe	7205543
Typ	T 100 ED 10-5 A
Oznaczenie 1	Puszka odgałęźna
Oznaczenie 2	do podtrzymania funkcji
Wytwórca	OBO
Wymiar	150x116x67
Kolor	pomarańczowy; RAL 2003
Materiał	Polipropylen
Najmniejsza jednostka sprzedaży	1
Jednostka opakowania	Sztuk
Ciężar	40,6 kg
Jednostka wagi	kg/100 szt.
Ślad węglowy CO ₂ (GWP) od kołyski po bramę	1,7546 kg CO _e / 1 Sztuka

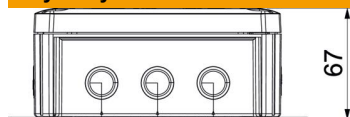
Karta charakterystyki technicznej

FireBox T100ED z zewnętrznym mocowaniem

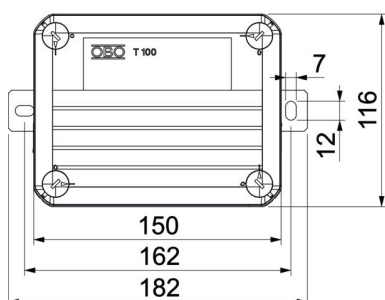


Numery katalogowe: 7205543

Wymiary



Długość	150 mm
Szerokość	116 mm
Wysokość	67 mm



Dane techniczne

Szeregwalny	brak
Liczba wlotów	10
liczba zacisków	5
Rodzaj przepustu w obudowie	Membrana stopniowa obcinana
Napięcie izolacyjne Ui	690 V
Montaż	Zacisk
Pokrywa	nieprzezroczyste
Zamocowanie pokrywy	przykręcane
Wejście z tyłu	brak
Wejścia	8 x M25 2 x M32
Wersja zabezpieczona przed wybuchem	brak
Kształt	prostokątna
Podtrzymanie funkcji	E 90
Do strefy Ex	bez
do gazowych stref EX	bez
do pyłowych stref EX	bez
Bezhalogenowy	tak
Wymiary wewnętrzne w świetle	136x102x57 mm
Z ekranem	brak
Z pokrywą	tak
Przekrój znamionowy min.	10 mm ²
Napięcie znamionowe	660 V
Możliwość plombowania	brak
Odporny na uderzenia	brak
Stopień ochrony	IP 66
Przezroczysta pokrywa	brak
Odporne na warunki atmosferyczne	brak