

# Karta charakterystyki technicznej

## Przeciwnakrętka, gwint PG

Numery katalogowe: 2091429



Przeciwnakrętka, część M, według normy DIN 46320 z gwintem PG według DIN 40430.

\* Ceny zgodnie z notowaniem DEL.



CE Pg

**CuZn**  
37 mosiądz

**N** niklowane

### Dane podstawow

Numery katalogowe	2091429
Typ	169 MS PG42
Oznaczenie 1	Kontrnakrętka
Wytwórca	OBO
Wymiar	PG42
Materiał	Mosiądz
Powierzchnia	niklowane
Norma powierzchni	
Najmniejsza jednostka sprzedaży	50
Jednostka opakowania	Sztuk
Ciężar	3,266 kg
Jednostka wagi	kg/100 szt.
Ślad węglowy CO2 (GWP) od kołyski po bramę	0,0894 kg CO2e / 1 Sztuka

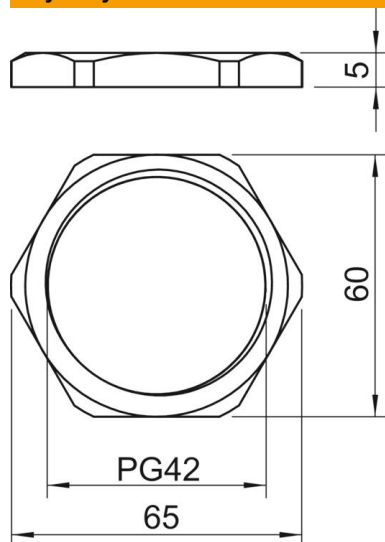
# Karta charakterystyki technicznej

## Przeciwnakrętka, gwint PG

Numery katalogowe: 2091429



### Wymiary



Wymiar E	65 mm
Wymiar L	5 mm

### Dane techniczne

Gwint	Pg 42
Rodzaj gwintu	PG
Rozmiar gwintu metrycznego/PG	42
Wzmocniona włóknem szklanym	brak
Bezhalogenowy	brak
Odporny na uderzenia	brak
Rozmiar klucza	60