

Karta charakterystyki technicznej

Wspornik ścienny-wieszakowy AW 30 FT

Numery katalogowe: 6419763



Średnio ciężki wspornik ścienny-wieszakowy z przyspawaną płytą głowicy. Zamocowanie wieszaka na wieszaku US od szerokości 400 mm za pomocą śruby z łbem sześciokątnym przez obydwa boki wieszaka. Proszę zastosować w tym celu odpowiednie elementy dystansowe!



St stal

FT cynkowane ogniowo-zanurzeniowo

Dane podstawowe

Numery katalogowe	6419763
Typ	AW 30 41 FT
Oznaczenie 1	Wysięgnik ścienny
Oznaczenie 2	z przyspawaną głowicą
Wytwórca	OBO
Wymiar	B410mm
Kolor	cyjan
Materiał	Stal
Powierzchnia	cynkowana metodą zanurzeniową
Norma powierzchni	DIN EN ISO 1461
Najmniejsza jednostka sprzedaży	1
Jednostka opakowania	Sztuk
Ciężar	88,5 kg
Jednostka wagi	kg/100 szt.
Ślad węglowy CO ₂ (GWP) od kołyski po bramę	1,9601 kg CO ₂ e / 1 Sztuka

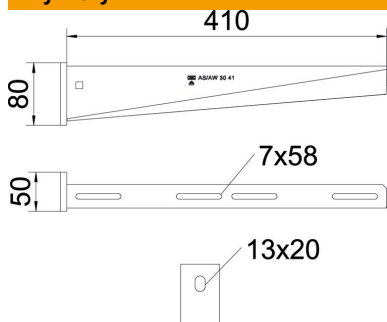
Karta charakterystyki technicznej

Wspornik ścienny-wieszakowy AW 30 FT

Numery katalogowe: 6419763



Wymiary

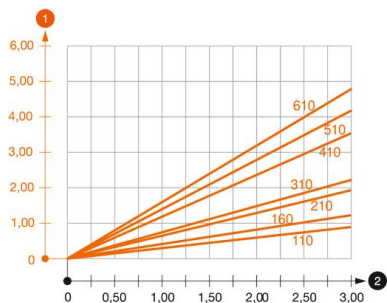


Długość	50 mm
Szerokość	410 mm
Wysokość	80 mm
Wymiar A	50 mm
Wymiar B	410 mm
Wymiar H	80 mm

Dane techniczne

Wykonanie	Wspornik ścienny-stropowy
Artykuł EPD	tak
F w kN	3 kN
Podtrzymanie funkcji	tak
Średnica otworu	13 mm
Stal nierdzewna, wytrawiana	brak
Zakres kąta maks.	90 mm
Zakres kąta min.	90 mm

Obciążenie



Wykres obciążenia wspornika AW 30

- 1 Odchylenie końca wspornika przy dopuszczalnym obciążeniu wspornika
 - 2 Dopuszczalne obciążenie wspornika w kN bez ciężaru montera
- Wykresy obciążeń dla różnych długości wsporników w mm

Obciążenia kotew do mocowania wspornika ścienny-wieszakowego AW 30

Mocowanie ścienne	Maksymalne obciążenie [kN]								
	Szerokość wspornika [mm]								
Kotwa typu	110	160	210	310	410	510	560	610	710
BZ3 10x90/0-30	3,00	2,10	-	-	-	-	-	-	-
BZ3 12x110/0-35	-	-	3,00	2,71	2,07	2,02	1,98	1,98	1,51
#	* Wartości dla szerokości koryta 600 mm								

Die angegebenen Werte basieren auf gerissenem Beton der Festigkeitsklasse C20/25. Die Einbaubedingungen der ETA-Zulassung (Dübel) sind zu beachten!

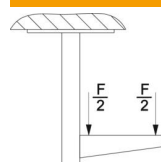
Karta charakterystyki technicznej

Wspornik ścienny-wieszakowy AW 30 FT

Numery katalogowe: 6419763



Wartości obciążenia dla AW 30 na wieszaku



Wieszak	Maksymalne obciążenie F w kN			
	Długość wspornika w mm			
	100	200	300	400
US 3 K/ 20 - 60	2,1	1,8	1,3	1,3
US 3 K/ 70 - 120	1,8	1,5	1,3	1,3
US 5 K/ 20 - 60	2,4	2,0	1,8	2,5 *
US 5 K/ 70 - 120	2,4	2,0	1,4	2,5 *