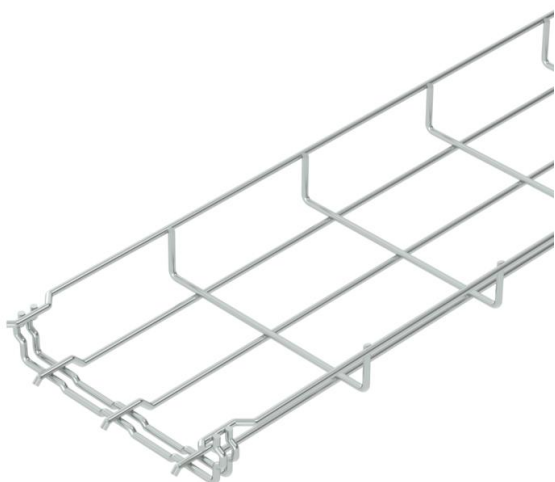


Karta charakterystyki technicznej

Korytka siatkowe GR-Magic® 35 G

Numery katalogowe: 6000063



Korytka siatkowe z ukształtowanym łącznikiem o wysokości boku 35 mm. Do korytka siatkowego nie są potrzebne dodatkowe elementy połączeniowe, wkłada się je po prostu jedno w drugie. Wielkość oczek wynosi 50 x 100 mm (wyjątek GRM 35/50 = 20 x 100 mm). Magnetyczna tłumienność sprzężeniowa bez pokrywy 15 dB, z pokrywą 25 dB.



St	stal
G	cynkowane galwanicznie

Dane podstawow

Numery katalogowe	6000063
Typ	GRM 35 150 G
Oznaczenie 1	Korytka siatkowe GRM
Wytwórca	OBO
Wymiar	35x150x3000
Kolor	cyjan
Materiał	Stal
Powierzchnia	cynkowane galwanicznie
Norma powierzchni	EN ISO 19598 / EN ISO 4042
Najmniejsza jednostka sprzedaży	3
Jednostka opakowania	Metr
Ciężar	63,333 kg
Jednostka wagi	kg/100 m
Ślad węglowy CO2 (GWP) od kołyski po bramę	1,2043 kg CO2e / 1 Metr

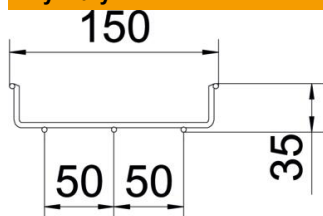
Karta charakterystyki technicznej

Korytko siatkowe GR-Magic® 35 G

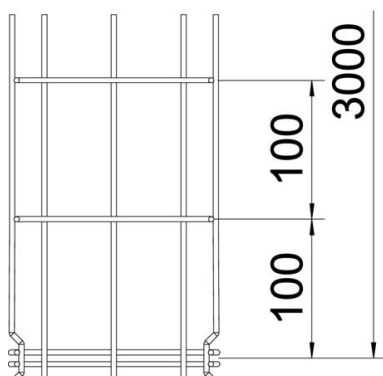
Numery katalogowe: 6000063



Wymiary



Długość	3 000 mm
Szerokość	150 mm
Szerokość	5,91 in
Wysokość	35 mm
Wysokość	1 in
Wymiar B	150 mm



Dane techniczne

Wersja połączenia	zintegrowany łącznik
System montażowy	Podłoga Strop Montaż
Podtrzymanie funkcji	brak
Zintegrowana przegroda	bez
Przekrój poprzeczny	36,6 cm ²
Przekrój poprzeczny	5250 mm ²
Forma profilu	Kształt U
Stal nierdzewna, wytrawiana	brak
Złącza bezśrubowe	tak
Wykonanie szerokorozpiętościowe	brak
Typ obciążenia wg IEC 61537	Typ II
Rodzaj złącza kablowego systemu nośnego	Zamocowanie zatrzaskowe

