

Karta charakterystyki technicznej

Element wyrównujący ciśnienie

Numery katalogowe: 2034680



Element kompensujący ciśnienie typ 109 M20 LGR kompensuje różnice ciśnienia szczelnych w puszkach odgałęźnych, małych rozdzielaczach i puszkach przyłączeniowych z otworem M20 i dzięki temu zapobiega tworzeniu się kondensacji. Element kompensujący ciśnienie wykonany z poliamidu ma stopień ochrony IP68/IP69 Właściwość ta zostaje zachowana również po zainstalowaniu elementu kompensującego ciśnienie Element kompensujący ciśnienie nadaje się do stosowania w środowisku przemysłowym i na zewnątrz.

Element kompensujący ciśnienie jest łatwy w montażu, wymaga niewielkiej konserwacji i prostym rozwiązaniem pozwalającym uniknąć kondensacji w obudowie. Element kompensujący ciśnienie otacza membranę ePTFE, która przepuszcza powietrze w obu kierunkach. Przepływ powietrza przy różnicy ciśnień 70 mbar wynosi 110 Lh. Jednocześnie wilgoć nie dostaje się do obudowy z zewnątrz. Element kompensujący ciśnienie został przetestowany zgodnie ze normą „VDE 0100-520”.



Dane podstawow

Numery katalogowe	2034680
Typ	109 M20 LGR
Oznaczenie 1	Wtyk wyrównujący ciśnienie
Wytwórca	OBO
Wymiar	M20x1,5
Kolor	jasnoszary; RAL 7035
Najmniejsza jednostka sprzedaży	1
Jednostka opakowania	Sztuk
Ciężar	0,538 kg
Jednostka wagi	kg/100 szt.
Ślad węglowy CO ₂ (GWP) od kołyski po bramę	0,0369 kg CO ₂ e / 1 Sztuka

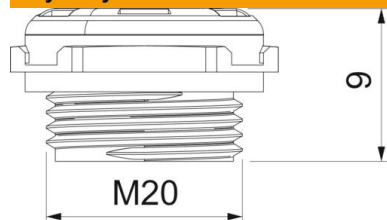
Karta charakterystyki technicznej

Element wyrównujący ciśnienie

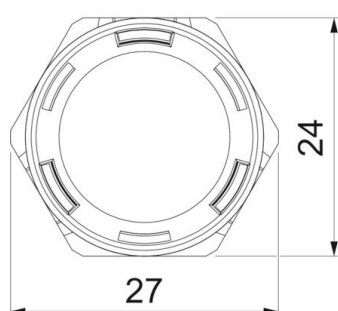
Numery katalogowe: 2034680



Wymiary



Wysokość	15,4 mm
Wymiar E	27 mm
Wymiar L	9 mm



Dane techniczne

strefy zagrożone wybuchem	brak
Gwint	M20 x 1,5
Rodzaj gwintu	metryczny
Rozmiar gwintu metrycznego/PG	20
Skok gwintu	1,5 mm
Wzmocniona włóknem szklanym	tak
Przepływ powietrza przy 70mbar	110
Odporny na uderzenia	tak
Rozmiar klucza	24
Stopień ochrony	IP 68
Zakres temperatur maks.	100 °C
Zakres temperatur min.	-40 °C