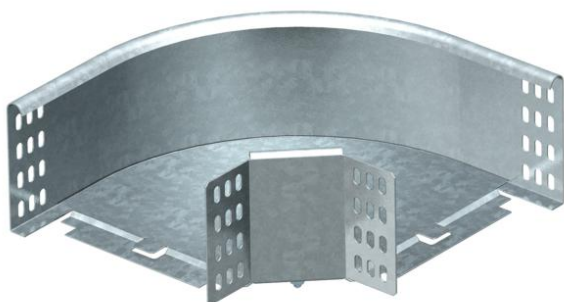


Karta charakterystyki technicznej

90° - Łuk 110 FS



Numery katalogowe: 7001916



Łuk 90°, poziomy, do wszystkich typów koryt o wys. boku 110 mm.

Kształtka łączeniowa jest dostarczana niezmontowana. Wraz z potrzebnymi materiałami montażowymi.



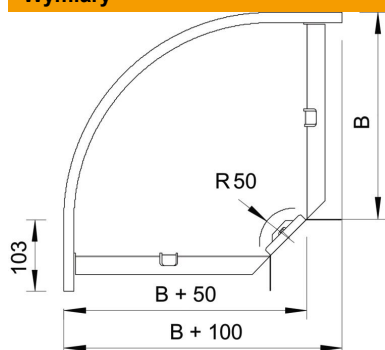
St stal

FS ocynkowane metodą Sendzimira

Dane podstawow

Numery katalogowe	7001916
Oznaczenie 1	Łuk 90°
Oznaczenie 2	poziomy + łącznik kątowy
Wytwórca	OBO
Wymiar	110x200
Kolor	cyjan
Materiał	Stal
Powierzchnia	cynkowana metodą Sendzimira
Norma powierzchni	DIN EN 10346
Najmniejsza jednostka sprzedaży	1
Jednostka opakowania	Sztuk
Ciężar	140 kg
Jednostka wagi	kg/100 szt.

Wymiary



Szerokość	200 mm
Szerokość	8 in
Wysokość	110 mm
Wysokość	4 in
Wymiar B	200 mm
Wymiar R	50 mm

Karta charakterystyki technicznej

90° - Łuk 110 FS

Numery katalogowe: 7001916



Dane techniczne

Wygięcie (kąt)	90°
Wersja połączenia	dostarczony łącznik
Podtrzymanie funkcji	brak
Z pokrywą	brak
Perforacja montażowa w dnie	brak
Rysunek otworów NATO	brak
Zmiana kierunku	poziomy
Stal nierdzewna, wytrawiana	brak
Perforacja boczna	brak
Wykonanie szerokorozpiętościowe	brak
Rodzaj złącza kablowego systemu nośnego	przykręcane