

Karta charakterystyki technicznej

Wieszak TP FS

Numery katalogowe: 6364349



Wieszak TP do mocowania na poziomych stropach betonowych.
Jeżeli wieszak jest montowany na ścianie lub jest skręcany z drugim, wówczas z uwagi na stabilność zaleca się zastosowanie elementu dystansowego DS 4.
Ważne: Jako wspornik należy używać tylko do 345 mm długości.



St stal

FS ocynkowane metodą Sendzimira

Dane podstawow

Numery katalogowe	6364349
Typ	TPS 545 FS
Oznaczenie 1	Wieszak TP
Wytwórca	OBO
Wymiar	L545mm
Kolor	cyjan
Materiał	Stal
Powierzchnia	cynkowana metodą Sendzimira
Norma powierzchni	DIN EN 10346
Najmniejsza jednostka sprzedaży	1
Jednostka opakowania	Sztuk
Ciężar	80 kg
Jednostka wagi	kg/100 szt.
Ślad węglowy CO2 (GWP) od kołyski po bramę	2,0443 kg CO2e / 1 Sztuka

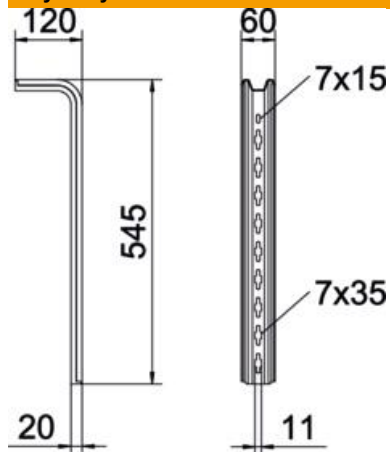
Karta charakterystyki technicznej

Wieszak TP FS

Numery katalogowe: 6364349



Wymiary



Długość	545 mm
Szerokość	60 mm
Wysokość	120 mm
Wymiar H	120 mm
Wymiar L	545 mm

Dane techniczne

Wykonanie	Profil S
Podtrzymanie funkcji	brak

Obciążenie



Diagram obciążenia wieszaka typ TPS

- 1 Odchylenie końca wieszaka przy dopuszczalnym obciążeniu wspornika
 - 2 Dopuszczalne obciążenie wspornika w kN bez ciężaru monterów
 - 3 Długość wspornika w mm
- Wykresy obciążeń dla różnych długości wieszaków w mm

Obciążenia kotew do mocowania wieszaka TP

Jednostronne obciążenie

Kotwa typu	Maksymalne obciążenie [kN]		
	Szerokość wspornika [mm]		
	145	245	345
BZ-U 8-30-41/95	1,5	1	0,65
BZ-U 10-30-50/110	1,5	1,5	0,65

Maks. łączne obciążenie $F =$ ciężar kabla + koryto kablowe + wspornik + wieszak. Wartości podane w tabeli dla obustronnego obciążenia uwzględniają istniejący odstęp pomiędzy osiami $a_i = 17$ cm. Wartości dotyczące nośności zwiększają się kilkakrotnie w razie zastosowania w niepopękany beton. Podane wartości dotyczą betonu o klasie wytrzymałości C20/25. Należy przestrzegać warunków montażu zgodnie z aprobatą DIBt (kotwy)!