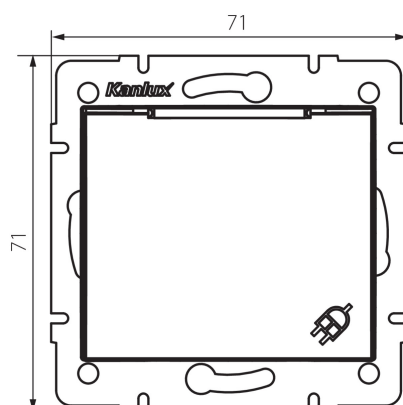


Gniazdo zasilające francuskie, IP-44 domo 01-1560-141 gr



Informacje ogólne

GTIN/EAN	5905339249104
Nazwa producenta	KANLUX
ID produktu wg producenta	24910
Nazwa marki	Kanlux
KGO	0
Kod celny	85366990

Opis ETIM

Klasa	Gniazdo (EC000125)
Grupa	Elementy instalacyjne i połączeniowe (EG000013)
Model	Ze stykiem ochronnym (bolec)
Styk ochronny	Tak
Okrągły styk ochronny	Tak
Z lampką sygnalizacyjną	Nie
Z wbudowanym zasilaczem USB	Nie
Liczba jednostek	1
Liczba gniazd z przełącznikiem	0
Nadruk/symbol	Inne
Typ połączenia	Zacisk śrubowy
Z pokrywą uchylną	Tak
Miejsce na etykietę/oznaczenie	Nie
Kolor	Szary
Przezroczysty	Nie
Model zamykany	Nie
Z mechanizmem wyrzutu wtyczki	Nie
Z oświetleniem funkcyjnym	Nie
Z oświetleniem ewakuacyjnym	Nie
Z ochroną przeciwprzepięciową	Nie

Ochrona przed prądem przetężeniowym	Nie
Z bezpiecznikiem miniaturowym	Nie
Zasilanie specjalne	Bez specjalnego zasilania
Sposób montażu	Montaż podtynkowy
Sposób mocowania	Montaż pazurkowy /-śrubowy
Materiał	Tworzywo sztuczne
Gatunek materiału	Tworzywo termoplastyczne
Z przełącznikiem wł./wył.	Nie
Prąd znamionowy	16 A
Napięcie znamionowe	250 V
Stopień ochrony (IP)	IP44
Szerokość osprzętu	71 mm
Wysokość osprzętu	71 mm