

Copper cable lugs – type K

Przeznaczenie

Do zakańczania żył miedzianych okrągłych i sektorowych na napięcia do 1kV.

Zwiększają bezpieczeństwo i trwałość połączenia.

Aby trwale zamocować końcówkę, należy ją zaprasować przy użyciu prasy z odpowiednio dobranymi szczękami. Koniec żyły sektorowej przed zamocowaniem w końcówce należy przeformować na okrągły.

Materiał: rury miedziane w gatunku Cu-ETP wg PN-EN 13600, PN-EN 13601.

Końcówki KS posiadają cynową powłokę ochronną nakładaną galwanicznie.

Application

For terminating round and sector-shaped copper conductors for voltages up to 1 kV. They increase the safety and durability of the connection.

To permanently attach the terminal, it must be crimped using a press with properly selected dies. The end of a sector-shaped conductor must be reshaped into a round form before inserting it into the terminal.

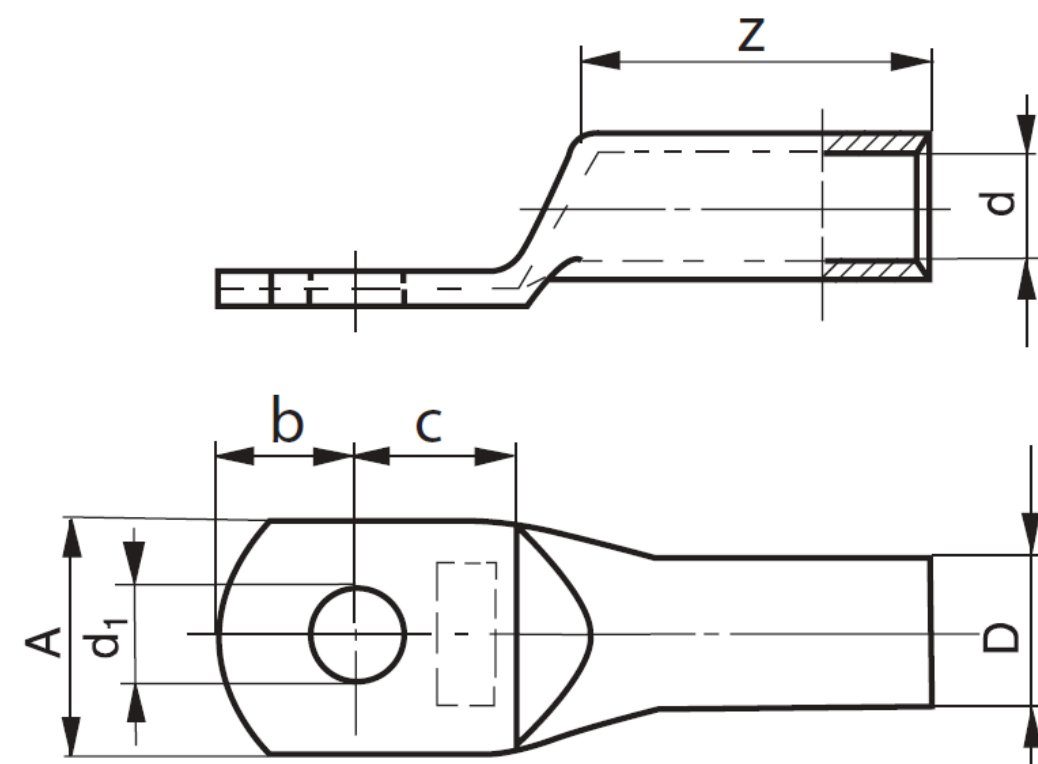
Material: copper tubes made of Cu-ETP grade according to PN-EN 13600 and PN-EN 13601.

KS terminals have an electroplated tin protective coating.

A - szerokość stopy

D - średnica zewnętrzna części rurowej

d - średnica wewnętrzna części rurowej



A - lug palm width

D - outside diameter of the tubular section

d - inside diameter of the tubular section



Przekrój żyły Conductor cross-section [mm ²]	Typ końcówki Type of terminals	Indeks Index	Pakow Packing	Opak. zbiorcze Bulk packaging	Wymiary [mm] Dimensions [mm]						
					[szt.] [pcs]	[szt.] [pcs]	D	d	d1	A	b
2,5	K 2,5/4	TOKAZ0020000401	100	7000	4	2,4	4,2	8	4	5	7
4	K 4/5	-	100	6000	4,5	2,9	5,3	10	5	6	7
4	K 4/6	TOKAZ0040000601	100	6000	4,5	2,9	6,5	10	5	6	7
4	K 4/8	TOKAZ0040000801	100	6000	4,5	2,9	8,5	12,5	6,5	7	7
6	K 6/5	TOKAZ0060000501	100	5000	5,5	3,8	5,3	10	5	6	9
6	K 6/6	TOKAZ0060000601	100	5000	5,5	3,8	6,5	12	6	9	9
6	K 6/8	TOKAZ0060000801	100	5000	5,5	3,8	8,5	12,5	6	9	9
10	K 10/6	TOKAZ0100000601	100	2500	6,2	4,5	6,5	12	6	7	9
10	K 10/8	TOKAZ0100000801	100	2500	6,2	4,5	8,5	12,5	7	8	9
10	K 10/10	TOKAZ0100001001	100	2500	6,2	4,5	10,5	15	8	8	9
16	K 16/6	WOKAZ0160000601	50	1100	8,5	5,5	6,5	12,5	6,5	8	13
16	K 16/8	WOKAZ0160000801	50	1100	8,5	5,5	8,5	14,5	10	10	13
16	K 16/10	WOKAZ0160001001	50	1100	8,5	5,5	10,5	17	10	10	13
25	K 25/8	WOKAZ0250000801	50	800	10	7	8,5	16	10	10	16
25	K 25/10	WOKAZ0250001001	50	500	10	7	0,5	18	12,5	12,5	16
35	K 35/8	WOKAZ0350000801	50	600	12	8,5	8,5	18	10	11	18
35	K 35/10	WOKAZ0350001001	50	500	12	8,5	11	19	12,5	12,5	18
50	K 50/8	WOKAZ0500000801	20	300	14	10	8,5	20	11	11	19
50	K 50/10	WOKAZ0500001001	20	300	14	10	11	20	12,5	12,5	19
50	K 50/12	WOKAZ0500001201	20	300	14	10	13	21	12,5	13,5	19