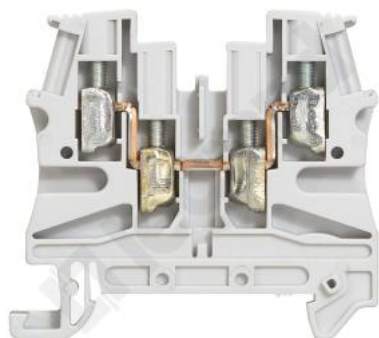


## ZŁ. VIKING 1 TOR 4mm<sup>2</sup> 2WE/2WY



### Informacje ogólne

Nazwa producenta	LEGRAND
ID produktu wg producenta	37169

### Opis ETIM

Klasa	Złączka szynowa przelotowa (EC000897)
Grupa	Złączki szynowe / zaciski do montażu na szynie (EG000012)
Przekrój przyłączanego przewodu linkowego bez końcówki tulejkowej	0,25..4 mm <sup>2</sup>
Przekrój przyłączanego przewodu linkowego z końcówką tulejkową	0,25..4 mm <sup>2</sup>
Przekrój przyłączanego przewodu jednodrutowego	0,25..6 mm <sup>2</sup>
Przekrój przyłączanego przewodu wielożyłowego	0,25..4 mm <sup>2</sup>
Rodzaj połączenia elektrycznego 1	Połączenie śrubowe
Rodzaj połączenia elektrycznego 2	Połączenie śrubowe
Liczba poziomów	1
Liczba zacisków na poziom	2
Sposób montażu	Szyna montażowa DIN TH-35 mm
Materiał elementu izolacyjnego	Tworzywo termoplastyczne
Zakres temperatur pracy	-5..40 °C
Kolor	Szary