

TERMSERIES ZQV 1.5N/R6.4/2 GE

Weidmüller Interface GmbH & Co. KG
Klingenbergstraße 26
D-32758 Detmold
Germany
Fon: +49 5231 14-0
Fax: +49 5231 14-292083
www.weidmueller.com

Zdjęcie produktu



Akcesoria TERMSERIES obejmują:

- Przekładnik zapasowy
- Podstawka
- Przegrody
- mostki poprzeczne
- Moduły zasilające

Ogólne dane do zamówienia

Typ	ZQV 1.5N/R6.4/2 GE
Nr zam.	1193670000
Wykonanie	TERMSERIES, Łącznik poprzeczny
GTIN (EAN)	4032248976638
Ilość	10 Szt.

TERMSERIES
ZQV 1.5N/R6.4/2 GE

Weidmüller Interface GmbH & Co. KG
Klingenbergstraße 26
D-32758 Detmold
Germany
Fon: +49 5231 14-0
Fax: +49 5231 14-292083
www.weidmueller.com

Dane techniczne**Wymiary i ciężary**

Szerokość	10 mm	Szerokość (cale)	0,394 inch
Wysokość	13,1 mm	Wysokość (cale)	0,516 inch
Głębokość	4,9 mm	Głębokość (cale)	0,193 inch
Masa netto	1,75 g		

Temperatury

Temperatura magazynowania, max.	85 °C	Temperatura magazynowania, min.	-40 °C
Temperatura pracy, max.	60 °C	Temperatura pracy, min.	-40 °C
Temperatura eksploatacyjna	-40 °C...60 °C	Temperatura magazynowania	-40 °C...85 °C

Dane mostka poprzecznego

Napięcie znamionowe	250 V	Prąd znamionowy	17,5 A
izolacja	Tak	Zabezpieczone przed dotknięciem	Tak
Barwny	żółty	Liczba mostkowanych zacisków	2
Liczba biegunów	2	Raster w mm (P)	6,4 mm
rodzaj montażu	wtykany	Wykonanie	nie można przycinać na długość

dane znamionowe UL

Prąd znamionowy (UL)	10 A
----------------------	------

Dane ogólne

Wykonanie	nie można przycinać na długość	Barwny	żółty
Klasa palności wg UL 94	V-0		

Koordinacja izolacji

Napięcie znamionowe	250 V
---------------------	-------

Dane przyłączeniowe

Raster w mm (P)	6,4 mm
-----------------	--------

Klasyfikacje

ETIM 6.0	EC002586	ETIM 7.0	EC002586
eClass 9.1	27-37-16-92	eClass 10.0	27-37-16-92

certyfikaty

Dopuszczenia



ROHS

Zgodny

**TERMSERIES
ZQV 1.5N/R6.4/2 GE**

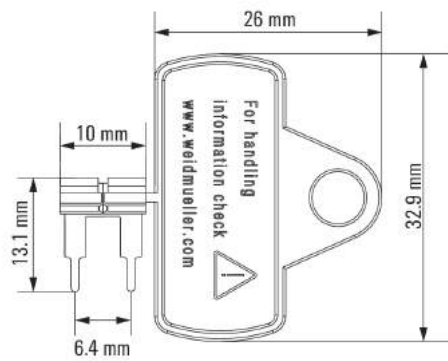
Weidmüller Interface GmbH & Co. KG
Klingenbergstraße 26
D-32758 Detmold
Germany
Fon: +49 5231 14-0
Fax: +49 5231 14-292083
www.weidmueller.com

Dane techniczne**Pobieranie**

Broszura/Katalog	CAT 4.2 ELECTR 18/19 EN
Dane projektowe	EPLAN, WSCAD
Dane projektowe	STEP
Dokumentacja użytkownika	Beipackzettel / Package Insert - multilingual

**TERMSERIES
ZQV 1.5N/R6.4/2 GE**

Weidmüller Interface GmbH & Co. KG
Klingenbergstraße 26
D-32758 Detmold
Germany
Fon: +49 5231 14-0
Fax: +49 5231 14-292083
www.weidmueller.com

Rysunki**Rysunek wymiarowany**

TERMSERIES ZQV 1.5N/R6.4/2 GE

Weidmüller Interface GmbH & Co. KG
Klingenbergstraße 26
D-32758 Detmold
Germany
Fon: +49 5231 14-0
Fax: +49 5231 14-292083
www.weidmueller.com

Akcesoria

Narzędzia do cięcia i uwalniania złączy poprzecznych



- do połączeń poprzecznych serii Z Weidmüller
- do połączeń poprzecznych od WQV 2,5 do WQV 35
- do okien połączeń poprzecznych zacisków WTR 2,5 i WSI 6

Ogólne dane do zamówienia

Typ	WAW 1 NEUTRAL	Wykonanie
Nr zam.	9004500000	Pozostałe narzędzia
GTIN (EAN)	4008190053925	
Ilość	1 Szt.	
Typ	KT ZQV	Wykonanie
Nr zam.	9002170000	Obcinaczki na jedną rękę
GTIN (EAN)	4032248291670	
Ilość	1 Szt.	

Narzędzia do cięcia przewodów o średnicy zewnętrznej do 22 mm



Narzędzia do cięcia przewodów o średnicy zewnętrznej do 8 mm, 12 mm, 14 mm oraz 22 mm. Ostrze o specjalnym kształcie pozwala na cięcie przewodów miedzianych i aluminiowych bez zgniatania oraz przy minimalnym wysiłku. Narzędzia do cięcia są wyposażone w izolację ochroną z certyfikatami badań przeprowadzonych przez VDE i GS do 1000 V zgodnie z normą EN/IEC 60900.

Ogólne dane do zamówienia

Typ	KT 14	Wykonanie
Nr zam.	1157820000	narzędzia do cięcia ,Obcinaczki na jedną rękę
GTIN (EAN)	4032248945344	
Ilość	1 Szt.	