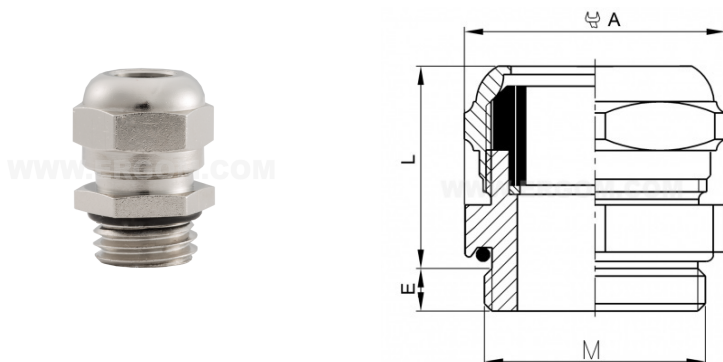


Dławica kablowa MDW 12NM



Informacje ogólne

Alt. ID produktu	E03DK-03040200103
Nazwa producenta	ERGOM
ID produktu wg producenta	E03DK-03040200103
PKWiU	25.99.29.0

Opis ETIM

Klasa	Dławnica kablowa (EC000441)
Grupa	Systemy prowadzenia kabli i przewodów (EG000009)
Rodzaj gwintu	Metryczny
Nominalny rozmiar gwintu metrycznego/PG	12
Długość gwintu	6 mm
Szerokość klucza	14 mm
Do przewodów o średnicy	4..7 mm
Materiał	Metal
Gatunek materiału	Mosiądz
Zabezpieczenie powierzchni	Niklowanie
Bezhalogenowe	Tak
Wzmocniony włóknem szklanym	Nie
Stopień ochrony (IP)	IP65
Odporność na uderzenia	Tak
Ochrona kabla przed zagięciem	Nie
Z przeciwnakrętką	Nie
Model	Prosty
Wkładka uszczelniająca wieloprzewodowa	Nie
Dławnica do kabla płaskiego	Nie
Z odciążeniem naprężeń	Nie
Rodzaj uszczelnienia	Uszczelki
Dławnica kablowa podzielna	Tak

Zakres temperatury pracy	-30..100 °C
Wykonanie przeciwwybuchowe	Nie
Do stref zagrożonych wybuchem gazu	Brak
Do stref zagrożonych wybuchem pyłu	Brak

Informacje o opakowaniu

Kod GTIN/EAN opakowania	5900003776764
-------------------------	---------------