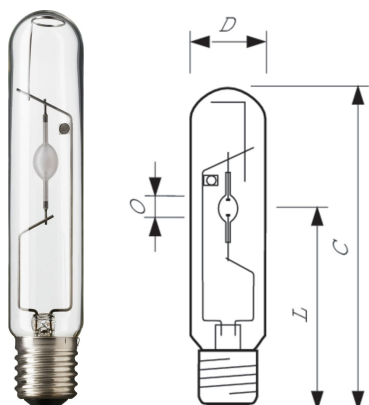


## Lampa metalohalogenkowa MASTER CityWh CDO-TT Plus 150W/828 E40

Ceramiczna lampa metalohalogenkowa z przezroczystą podłużną zewnętrzną bańką, do zastosowań na otwartym terenie, emitująca przyjemne białe światło



### Informacje ogólne

GTIN/EAN	8718291120346
Alt. ID produktu	871829112034600
Nazwa producenta	SIGNIFY
ID produktu wg producenta	928082219231
Nazwa marki	PHILIPS
Seria produktu	MASTER CityWhite CDO-TT
Kraj pochodzenia	Belgia
KGO	0,25
Kod celny	8539329090

### Opis ETIM

Klasa	Lampa metalohalogenkowa bez odbłyśnika (EC000037)
Grupa	Źródła światła (EG000028)
Moc źródła światła	148 W
Napięcie lampy	90..106 V
Strumień świetlny	16500 lm
Trzonek	E40
Filtr UV	Nie
Wskaźnik oddawania barw (CRI)	80-89
Temperatura barwowa	2800 K
Barwa światła zgodnie z EN 12464-1	Ciepła < 3300 K
Skuteczność świetlna	110 lm/W
Kształt bańki	Cylindryczny, jednostronnie trzonkowany
Materiał jarznika	Ceramika
Pozycja pracy	Dowolna
Średnica	46 mm

Długość całkowita	204 mm
Wymagany zewnętrzny zapłonnik	Tak
Wymagany zewnętrzny statecznik	Tak
Wymagana oprawa zamknięta	Tak
Lampa solaryjna	Nie
Kolor	Biały
Barwa światła (zgodnie z ILCOS)	828
Model	Przezroczysty
Typ bańki	Inne
Klasa efektywności energetycznej	A+
Zużycie energii przez 1000 godzin	163 kWh
Średnia trwałość znamionowa	27000 h

## Atrybuty

ERP ID	1064110
--------	---------