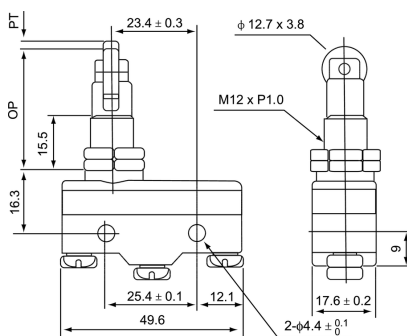


MS\1309 Łącznik miniaturowy popychacz z rolką

ŁĄCZNIK MINIATUROWY POPYCHACZ Z ROLKĄ



Informacje ogólne

GTIN/EAN	5907723243323
Nazwa producenta	SPAMEL
ID produktu wg producenta	MS\1309

Opis ETIM

Klasa	Wyłącznik krańcowy jednopozycyjny (EC000030)
Grupa	Czujniki (EG000026)
Szerokość czujnika	17,8 mm
Wysokość czujnika	23,7 mm
Długość czujnika	49,6 mm
Znamionowy prąd pracy Ie dla AC-15, 24 V	5 A
Znamionowy prąd pracy Ie dla AC-15, 125 V	5 A
Znamionowy prąd pracy Ie dla AC-15, 230 V	5 A
Znamionowy prąd pracy Ie dla DC-13, 24 V	5 A
Znamionowy prąd pracy Ie dla DC-13, 125 V	0,4 A
Znamionowy prąd pracy Ie dla DC-13, 230 V	0,2 A
Funkcja przełączająca	Styk migowy
Wyjście elektroniczne	Nie
Wymuszone rozłączanie	Nie
Liczba styków pomocniczych bezpieczeństwa	0
Liczba styków rozwiernych	1
Liczba styków zwiernych	1
Liczba styków przełącznych	2
Rodzaj interfejsu	Brak
Rodzaj interfejsu z funkcji bezpieczeństwa	Brak
Rodzaj konstrukcji obudowy	Prostopadłościan
Materiał obudowy	Tworzywo sztuczne

Powłoka obudowy	Inne
Rodzaj elementu wykonawczego	Popychacz z rolką
Położenie elementu przełączającego	Popychacz z rolką równoległą
Rodzaj połączenia elektrycznego	Inne
Ze wskaźnikiem stanu	Nie
Do układów bezpieczeństwa	Tak
Kategoria ochrony przeciwwybuchowej dla gazów	Brak
Kategoria ochrony przeciwwybuchowej dla pyłów	Brak
Temperatura otoczenia w warunkach pracy	-25..80 °C

Atrybuty

ERP ID	1110412
--------	---------