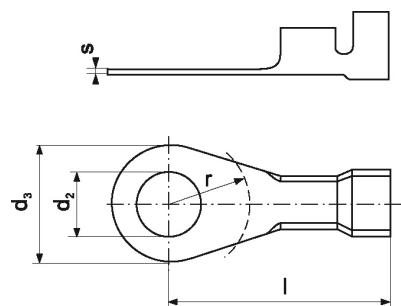


Końcówka pazurkowa - KNP_5-1SN/100

Końcówka pazurkowa mosiężna



Informacje ogólne

GTIN/EAN	5905912823790
Nazwa producenta	ERKO
ID produktu wg producenta	KNP_5-1SN/100
PKWiU	27.33.13.0
Kod celny	82073010

Opis ETIM

Klasa	Końcówka kablowa zaciskana do przewodów miedzianych (EC001052)
Grupa	Połączenia i technologie połączeniowe / materiały izolacyjne (EG000047)
Rozmiar gwintu metrycznego przyłącza	5
Kształt końcówki	Widelkowy
Zgodne z DIN	Tak
Izolacja	Brak
Kolor izolacji	Nie dotyczy
Przekrój nominalny	0,5..1 mm ²
W taśmie	Nie
Do przewodów wielożyłowych	Tak
Materiał	Miedź
Zabezpieczenie powierzchni	Cynowanie