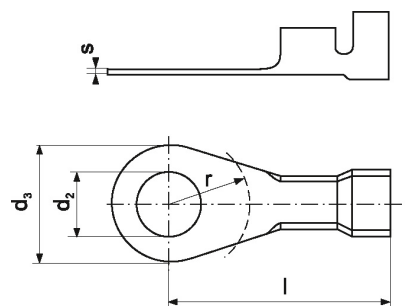


# Końcówka pazurkowa - KNP\_3-1/100

Końcówka pazurkowa mosiężna



## Informacje ogólne

GTIN/EAN	5905912823646
Nazwa producenta	ERKO
ID produktu wg producenta	KNP_3-1/100
PKWiU	27.33.13.0
Kod celny	82073010

## Opis ETIM

Klasa	Końcówka kablowa zaciskana do przewodów miedzianych (EC001052)
Grupa	Połączenia i technologie połączeniowe / materiały izolacyjne (EG000047)
Rozmiar gwintu metrycznego przyłącza	3
Kształt końcówki	Widelkowy
Zgodne z DIN	Tak
Izolacja	Brak
Kolor izolacji	Nie dotyczy
Przekrój nominalny	0,5..1 mm <sup>2</sup>
W taśmie	Nie
Do przewodów wielożyłowych	Tak
Materiał	Miedź
Zabezpieczenie powierzchni	Cynowanie

## Atrybuty

ERP ID	1151613
--------	---------