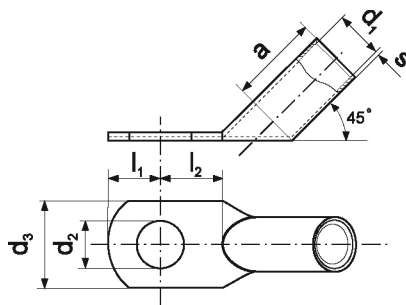


## Końcówka rurowa - KCS45\_12-120/1

Końcówka rurowa miedziana pod kątem 45 stopni



### Informacje ogólne

GTIN/EAN	5905912830361
Nazwa producenta	ERKO
ID produktu wg producenta	KCS45_12-120/1
PKWiU	27.33.13.0
Kod celny	82073010

### Opis ETIM

Klasa	Końcówka rurowa do przewodów miedzianych (EC001051)
Grupa	Połączenia i technologie połączeniowe / materiały izolacyjne (EG000047)
Rozmiar gwintu metrycznego przyłącza	12
Kąt połączenia	45°
Kształt końcówki	Oczkowy
Model bez kołnierza	Tak
Z izolacją	Nie
Kolor izolacji	Nie dotyczy
Z otworem kontrolnym	Nie
Materiał	Miedź
Zabezpieczenie powierzchni	Cynowanie
Liczba otworów montażowych	1
Nominalny przekrój poprzeczny	120 mm <sup>2</sup>

### Atrybuty

ERP ID	1028004
--------	---------