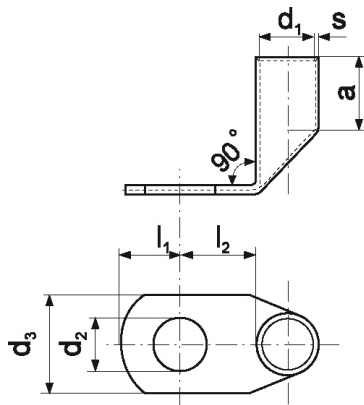
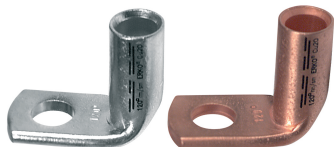


Końcówka rurowa - KC90_16-185/1

Końcówka rurowa, miedziana , pod kątem 90 stopni



Informacje ogólne

GTIN/EAN	5905912826982
Nazwa producenta	ERKO
ID produktu wg producenta	KC90_16-185/1
PKWiU	27.33.13.0
Kod celny	82073010

Opis ETIM

Klasa	Końcówka rurowa do przewodów miedzianych (EC001051)
Grupa	Połączenia i technologie połączeniowe / materiały izolacyjne (EG000047)
Rozmiar gwintu metrycznego przyłącza	16
Kąt połączenia	90°
Kształt końcówki	Oczkowy
Model bez kołnierza	Tak
Z izolacją	Nie
Kolor izolacji	Nie dotyczy
Z otworem kontrolnym	Nie
Materiał	Miedź
Zabezpieczenie powierzchni	Cynowanie
Nominalny przekrój poprzeczny	185 mm ²